

KENWOOD

KRC-V679R
KRC-679R
KRC-579R

АВТОМОБИЛЬНАЯ
КАССЕТНАЯ МАГНИТОЛА
**ИНСТРУКЦИЯ
ПО ЭКСПЛУАТАЦИИ**

КОРПОРАЦИЯ KENWOOD

KENWOOD



С Н 0 1

Изделие изготовлено в Малайзии
© В64-1927-00 (EW)

Меры предосторожности	3	Поиск дорожки	19
Общие характеристики		Поиск диска	19
Питание	5	Функция повторения	
Громкость звука	5	дорожки/диска	20
Переключение режимов	5	Функция обзора начала дорожек	20
Аттенюатор	6	Функция воспроизведения	
Тонкомпенсация	6	в случайном порядке	20
System Q	6	Функция воспроизведения в случайном	
Установка акустических систем	7	порядке со всех дисков,	
Настройка звукового сигнала	7	находящихся в магазине	21
Дисплей часов	7	Прокрутка текста/заголовков	21
Функция приглушения		Программирование	
звuka при телефонном вызове	8	названий дисков (DNPS)	21
Передняя панель		Установки меню	
предотвращения кражи	8	Система меню	23
Свойства тюнера		Функция кода защиты	24
Настройка на станцию	10	Тональный сигнал	
Сохранение станций в памяти	10	сенсорных датчиков	25
Переключение в режим		Ручная регулировка времени	25
радиоприемника	10	Автоматическая	
Свойства системы RDS		настройка времени	25
RDS (Система радиоданных)	11	Выбор цвета подсветки кнопок	25
Enhanced Other Network		Переключение	
(Улучшенная остальная сеть)	11	графической индикации	25
Экстренные сообщения	11	Изменение цвета	
Функция информации		подсветки дисплея	26
о ситуации на дорогах	12	Регулировка контрастности	26
Предварительная установка		Регулировка яркости дисплея	26
громкости при приеме информации		Управление	
на дорогах/новостей	12	внешним услителем	26
Прокрутка радиотекста	13	Функция последних известий	
Функция типа программы (PTY)	13	с установкой времени ожидания	
Изменение языка для функции		новостей PTY	27
типа программы (PTY)	14	Функция локального поиска	27
Свойства кассетного магнитофона		Выбор режима	
Воспроизведение кассет	15	настройки на станцию	27
Ускоренная перемотка		Автоматическая запись в память	27
кассет вперед и назад	16	Функция переменной частоты AF	28
Использование системы		Ограничение области RDS	
шумоподавления Dolby NR типа B	16	(функция ограничения области)	28
Переключение типов ленты	16	Функция автоматического	
Использование системы		поиска TR	28
поиска программы (DPSS)	16	Монофонический прием	29
Функция пропуска пустых		Просмотр текста	29
мест без записи	17	Таймер отключения питания	29
Функция повторного		Установка	
воспроизведения музыки	17	Принадлежности	30
Переключение дисплея		Процесс установки	30
для кассетного магнитофона	17	Подсоединение кабелей	
Функции управления		к гнездам для подключения	31
внешним диском		Установка	32
Режим воспроизведения диска	18	Поиск и устранение	
Включение дисплея дисков	18	неисправностей	35
Быстрое перемещение		Технические характеристики ..	39
воспроизведения диска			
вперед и назад	19		

Технические характеристики могут быть изменены без предварительного уведомления.

Секция тюнера диапазона FM

Диапазон настройки (шаг 50 кГц)	87,5 МГц - 108,0 МГц
Используемая чувствительность (сигнал/шум = 26дБ)	0,7 мкВ/75 Ом
Приглушенная чувствительность (сигнал/шум = 46дБ)	1,6 мкВ/75 Ом
Диапазон воспроизводимых частот (+/-3 дБ)	30 Гц - 15 кГц
Соотношение сигнал/шум (моно)	65 дБ
Избирательность (DIN) (+400 кГц)	>80 дБ
Разделение стереоканалов (1 кГц)	35 дБ

Секция тюнера диапазона MW

Диапазон настройки (шаг 9 кГц)	531 кГц - 1611 кГц
Используемая чувствительность (сигнал/шум = 20дБ)	25 мкВ

Секция тюнера диапазона LW

Диапазон настройки	153 кГц - 281 кГц
Используемая чувствительность (сигнал/шум = 20дБ)	45 мкВ

Секция кассетного магнитофона

Скорость движения ленты	4,76 см/с
Детонация (WRMS)	0,08%
Диапазон воспроизводимых частот (+/-3 дБ) (70 мкс)	30 Гц - 20 кГц
Разделение частот (1 кГц)	43 дБ
Соотношение сигнал/шум	
Система шумоподавления Dolby включена	57 дБ
Система шумоподавления Dolby B включена	65 дБ

Секция усилителя

Максимальная выходная мощность	47 Вт x 4
Выходная мощность (DIN 45324, +B = 14,4 В)	29 Вт x 4
Регулировка тембров звучания	
Низкие частоты :	100 Гц, +/- 10 дБ
Средние частоты :	1 кГц, +/- 10 дБ
Высокие частоты :	10 кГц, +/- 10 дБ
Уровень сигнала/нагрузка на выходе	
(Во время воспроизведения диска)	1800 мВ/10 кОм
Сопrotивление выхода	<600 Ом

Общие характеристики

Рабочее напряжение (допускается 11 - 16 В)	14,4 В
Потребляемая мощность	10 А
Габаритные размеры (Ш x В x Г)	182 x 53 x 158 мм
Масса	1,5 кг

При появлении определенных неисправностей в вашей системе на дисплее будут изображены следующие сообщения. Поступайте соответственно рекомендованным инструкциям.

Eject

В автоматический проигрыватель дисков не был вставлен диск из магазина дисков. Магазин дисков не заполнен полностью. - Заполните магазин дисков как следует. Отсутствие в устройстве компакт-диска. - Вставьте компакт-диск.

No Disc

В магазине дисков нет дисков. - Вставьте диск в магазин дисков.

TOC Error

В магазине дисков нет дисков. - Вставьте диск в магазин дисков. Компакт-диск сильно загрязнен. Компакт-диск перевернут. Компакт-диск сильно поцарапан. - Очистите компакт-диск и вставьте правильно.

Blank DISC

На MD ничего не записано.

No Tr DISC

На минидиск не было записано никаких дорожек, хотя у него есть заглавие.

NO PANEL

Лицевая панель подчиненного блока, подключенного к этому блоку, снята. - Установите ее на место.

E-77

По какой-либо причине аппарат неисправно действует. - Нажмите кнопку Reset, расположенную на аппарате. Если не исчезнет код "E-77" обратитесь в ближайшую сервисную службу.

Mecha Error

Что-то произошло с магазином для дисков. Или автомагнитола по какой-то причине работает неисправно. - Проверьте магазин для дисков. После чего нажмите на кнопку Reset. Если код «Mecha Error» не исчезает, обратитесь в ближайший центр технического обслуживания.

Hold Error

Защитная цепь в аппарате активизируется, если температура внутри автоматического проигрывателя дисков превысит 60°C и остановит действие аппарата. Аппарат следует охладить, поэтому откройте окна или включите кондиционирование воздуха. Когда температура понизится ниже 60°C, вновь начнется воспроизведение диска.

IN

Если индикатор непрерывно мигает, возможно лента забилась или запуталась. Обратитесь к дилеру изделий фирмы Kenwood, если кассету с лентой нельзя выбросить.

▲ ПРЕДУПРЕЖДЕНИЕ

Во избежание травмы и/или пожара следует обратить внимание на следующее:

- Вставляйте устройство, пока оно полностью не зафиксируется на месте. В противном случае оно может вылететь со своего места во время столкновений и других сотрясений.

- При удлинении кабелей для запуска, кабелей батареи или заземляющих кабелей следует проверить, что применяются питающие кабели или другие кабели, сечение которых 0,75 кв.мм (AWG18) или больше, чтобы предотвратить повреждение кабеля и оболочки кабеля.

- Во избежание коротких замыканий никогда не оставляйте металлические предметы (напр. монеты или металлические инструменты) внутри аппарата.

- Если из аппарата начнет выходить дым или неприятный запах, следует немедленно выключить питание и обратиться к дилеру изделий фирмы Kenwood.

- Следите за тем, чтобы ваши пальцы не попадали между передней панелью и устройством.

- Следует избегать сильных сотрясений аппарата, не ронять на пол, аппарат может сломаться или треснуть, так как содержит стеклянные части.

- Не трогайте жидкость из жидких кристаллов, если ЖК-дисплей поврежден или сломан вследствие удара. Жидкость из жидких кристаллов может стать опасной для вашего здоровья или даже смертельной. Если произойдет контакт с жидкостью жидких кристаллов из ЖК-дисплея с вашим телом или одеждой, следует немедленно эти места вымыть мылом.

▲ ВНИМАНИЕ

Во избежание повреждения аппарата следует обратить внимание на следующие меры предосторожности:

- Следует соединить заземление аппарата с отрицательным электропитанием 12 В постоянно-го тока.

- Не открывайте верхние или нижние крышки аппарата.

- Не следует эксплуатировать аппарат в очень жарких или влажных местах, следует предохранять устройство от воздействия прямых солнечных лучей. Также избегайте сильно запыленных мест и мест, где на аппарат могут попасть брызги воды.

- Переднюю панель следует предохранять от сильных сотрясений, поскольку это очень точное устройство.

- При замене предохранителя следует применить новый с указанным номинальным значением. Вследствие применения предохранителя с неправильным номинальным значением может произойти повреждение аппарата.

- Во избежание коротких замыканий при замене предохранителя сначала следует отключить провода.

- Не размещайте какие-либо предметы между передней панелью и устройством.

- При установке не применяйте никаких винтов, кроме винтов, поставленных вместе с аппаратом. Применение других винтов может вызвать повреждение основного аппарата.

- Не прилагайте большого усилия к перемещению лицевой панели. Это может привести к ее повреждению или поломке.

- При открывании лицевой панели не прикасайтесь к чрезмерным усилиям и не кладите на лицевую панель какие-либо предметы. Это может привести к повреждению или сбоям в работе.

ВАЖНАЯ ИНФОРМАЦИЯ

О подключаемом чейнджере дисков: Чтобы подсоединить чейнджер дисков, который имеет переключатель «0-N», к данной системе, поставьте переключатель «0-N» в положение «N».

При подсоединении модели, не имеющей переключателя «0-N», в качестве дополнительного приспособления может потребоваться шнур-переходник CA-DS100. Для получения более подробной информации, проконсультируйтесь у своего дилера Kenwood. Если подсоединяется модель, не имеющая переключателя «0-N», некоторые отсутствующие функции и информация не будут высвечиваться на дисплее и генерироваться, такие как, DNPS, DNPP, произвольное прослушивание магазина, показ текста CO. Заметьте, что не будет возможно подключение ни одного из чейнджеров типов KDC-C100, KDC-C302, C205, C705, и чейнджеров, которые не производит фирма Kenwood.

▲ ВНИМАНИЕ

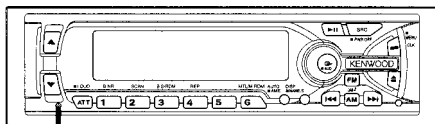
Вследствие неправильного подсоединения вашего аппарата к проигрывателю компакт-дисков можно повредить оба устройства.

Изготовлено по лицензии
фирмы Dolby Laboratories.
Долби, «Dolby» и символ с двойным «D»-
товарные знаки фирмы Dolby Laboratories.

▲ ПРИМЕЧАНИЕ

- При любых проблемах во время установки обращайтесь к вашему дилеру изделий фирмы Kenwood.

- Если устройство работает со сбоями, сначала попробуйте нажать кнопку Reset. Если после этого неисправность сохраняется, обратитесь за помощью к дилеру изделий фирмы Kenwood.



Кнопка Reset

- При температурах ниже 5 градусов по Цельсию символы, появляющиеся на LCD-дисплее, могут быть неразборчивыми.

- Иллюстрации дисплея и панели, показанные в настоящем руководстве по эксплуатации, являются примерами, объясняющими функции элементов управления. Поэтому информация дисплея, представленная на этих иллюстрациях, может отличаться от информации, появляющейся на настоящем дисплее конкретного прибора, и некоторые иллюстрации на дисплее могут представлять что-либо невозможно во время фактической эксплуатации.

- Функции, которые могут быть использованы, и информация, которая может быть представлена на дисплее будет различаться в зависимости от подключаемых внешних проигрывателей дисков.

Чистка контактов лицевой панели

В случае загрязнения контактов аппарата или передней панели протрите их сухой мягкой тканью.

Чистка аппарата

Если передняя панель загрязнена, выключите питание и вытрите панель сухой силиконовой или мягкой тканью.

▲ ВНИМАНИЕ

Нанесение аэрозольных чистящих средств непосредственно на аппарат может повредить механические части. Протирание лицевой панели грубой материей или использование активных чистящих средств типа растворителей или спирта может поцарапать поверхность или стереть надписи.

При правильном соблюдении всех условий эксплуатации и технических требований, указанных в данной инструкции, срок службы купленного Вами изделия составляет 7 лет. Гарантийный срок эксплуатации изделия соответствует сроку, указанному в гарантийном талоне.

В период срока службы эксплуатация и хранение изделия не может представлять опасность для Вашей жизни, здоровья, причинять вред Вашему имуществу или окружающей среде.

Чистка магнитофонной головки

После многократной эксплуатации кассетного проигрывателя в течение продолжительного времени магнитный порошок из лент и пыль соберутся на магнитофонной головке, вследствие чего появится шуми ухудшение качества звучания. Очистите магнитофонную головку пользуясь лентой для очистки головки или очистительным набором, предназначенным для использования в звуковых системах автомобилей.

Обращение с кассетами и кассетными лентами

- Не следует воспроизводить кассету, лента которой стала ослабленной. В таком случае ее следует прочно намотать при помощи карандаша или чего-нибудь подобного к одной катушке. Воспроизведение кассеты с ослабленной лентой может вызвать намотку ленты вокруг подвижного блока и/или прижимных роликов, вследствие этого могут возникнуть неисправности.

- Не следует воспроизводить деформированную кассету или кассету, наклейка которой начинается отклеиваться, так как это может стать причиной неисправного действия аппарата.

- Не следует держать кассеты в жарких местах, как например над приборной доской и в других местах, подвергаемых воздействию прямых солнечных лучей, или вблизи отопительных приборов. Они могут вызвать деформацию кассеты.

- Не применяйте кассеты с чрезвычайно длинными лентами, как например 100-минутные ленты. Такие ленты очень тонки и они могут легко намотаться вокруг прижимных роликов или других частей внутри аппарата, вызывая поломку аппарата.

- Если вы не используете аппарат длительное время, кассету следует вынуть. Если оставить кассету в проигрывателе слишком длительное время, лента может приклеиться к головке и стать причиной неисправности аппарата.

Режим управления внешним диском

ПРИЗНАК НЕИСПРАВНОСТИ	ВОЗМОЖНАЯ ПРИЧИНА НЕИСПРАВНОСТИ	УСТРАНЕНИЕ НЕИСПРАВНОСТИ
Нельзя выбрать режим автоматического проигрывателя компакт-дисков.	К входному гнезду автоматического проигрывателя дисков на аппарате кабель не подсоединен.	Подсоедините кабель к входному гнезду автоматического проигрывателя дисков на аппарате.
Не воспроизводится нужный диск, а воспроизводится другой диск.	Выбранный компакт-диск сильно загрязнен. Компакт-диск перевернут.	Очистите компакт-диск. Следует вставить компакт-диск, направив сторону с этикеткой вверх.
	Компакт-диск вставлен в неправильный паз.	Следует вынуть магазин и проверить номер определенного компакт-диска.
	Компакт-диск сильно поцарапан.	Следует попробовать другой компакт-диск.
Звук идет с перерывами.	Что-то соприкасается с автоматическим проигрывателем дисков. Компакт-диск поцарапан или загрязнен.	Следует устранить все, что с ним соприкасается. Если перескакивание происходит в одном и том же месте при остановке автомобиля, значит что-то произошло с компакт-диском. Очистите компакт-диск.
На дисплее изображено, что автоматический проигрыватель дисков работает, однако не слышно звука.	Компьютерный чип в аппарате действует неправильно.	Нажмите кнопку Reset, расположенную на аппарате (см. стр. 4).
Не происходит проигрывания определенной дорожки.	Был выбран режим воспроизведения в случайном порядке или воспроизведения в случайном порядке дисков из магазина.	Отключите функцию проигрывания в случайном порядке или проигрывания в случайном порядке дисков из магазина.
Повторение дорожки, повторение диска, сканирование дорожки, произвольное проигрывание и магазинное произвольное проигрывание начинаются самостоятельно.	Установка не отменена.	Установка для этих функций отменяется включенной до тех пор, пока не будет произведена установка на ВЫКЛ или не будет извлечен диск, даже если выключено питание или изменен источник.
Невозможно воспроизведение дисков CD-R или CD-RW.	Обработка финализации не была произведена для CD-R/CD-RW. Используется несовместимый чейнджер CD для проигрывания CD-R/CD-RW.	Произведите обработку финализации с записывающим устройством CD. Используйте чейнджер CD, совместимый с CD-R/CD-RW для проигрывания средств.

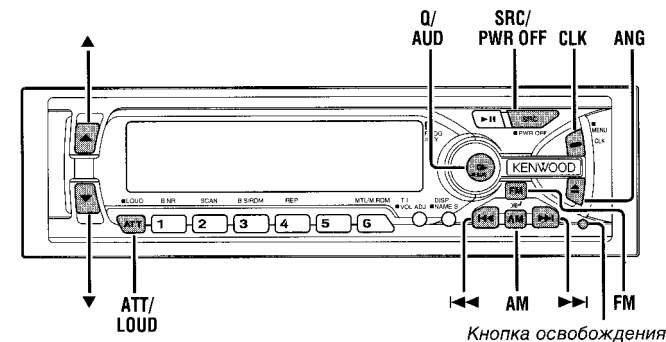
В следующих случаях обратитесь

за консультацией в ближайший сервисный центр:

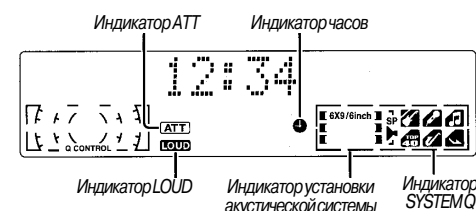
- Даже когда подключено устройство смены дисков, режим устройства смены дисков (Disc Changer Mode) не устанавливается, а на дисплее появляется индикатор «AUX».

- Даже когда не подключено ни одно из устройств (KCA-S210A, CA-C1AX, KDC-CPS87, KDC-CX87, KDC-CPS85, KDC-CX85, KDC-CPS82 или KDC-CX82), при переключении режимов выбирается режим AUX.

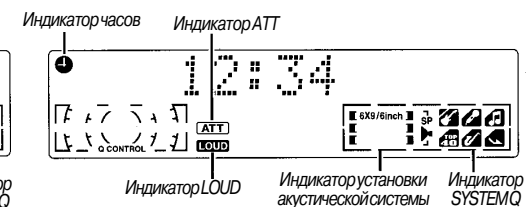
ПРИЗНАК НЕИСПРАВНОСТИ	ВОЗМОЖНАЯ ПРИЧИНА НЕИСПРАВНОСТИ	УСТРАНЕНИЕ НЕИСПРАВНОСТИ
Свободное переключение качества звука.	Функция System Q (системы Q) (качество) установлена в режим сканирования.	Прочтите информацию на странице о «System Q» и включите её в другую функцию, отличную от режима сканирования.
Невозможна регулировка параметров звучания.	Функция System Q (системы Q) (качество) установлена в режим сканирования.	Прочтите информацию на странице о «System Q» и включите её в другую функцию, отличную от режима сканирования.
Не слышен звук или звучание слишком слабо.	<p>Включена функция аттенуатора.</p> <p>Все настройки микшера и/или баланса сделаны только для одной стороны.</p> <p>Входные/выходные кабели или жгут проводов неправильно подсоединены.</p> <p>Плохая кассета.</p> <p>Величины выхода громкости низкие.</p>	<p>Выключите функцию аттенуатора.</p> <p>Следует аннулировать настройки микшера и/или баланса.</p> <p>Подсоедините снова правильно входные/выходные кабели и/или жгут проводов. Смотрите раздел «Подсоединение кабелей к гнездам для подключения».</p> <p>Попробуйте воспроизводить другую кассетную ленту. Если она воспроизводится без проблем, первая лента была плохая.</p> <p>Увеличьте величины выхода громкости.</p>
Кассета не загружается. Нет звука, хотя отображается дисплей кассетного магнитофона.	Зажигание автомобиля было выключено во время извлечения кассеты, или кассета была извлечена во время загрузки, было выполнено переключение в режим магнитофона при отсутствии в аппарате кассеты.	Нажмите кнопку извлечения кассеты.
Плохое качество звука или искаженный звук.	<p>Магнитофонная головка загрязнена.</p> <p>Какой-либо винт в автомобиле может прижимать кабель громкоговорителя.</p> <p>Громкоговорители неправильно подсоединены.</p>	<p>Очистите магнитофонную головку соответственно разделу «Очистка магнитофонной головки».</p> <p>Следует проверить провода громкоговорителя.</p> <p>Снова соедините кабели громкоговорителей, чтобы каждое выходное гнездо было подсоединено к отдельному громкоговорителю.</p>
Невозможно извлечь кассету.	Причиной этого является истечение 10 минут с момента установки переключателя ACC на автомобиле в положение ВЫКЛ.	Кассета может быть выведена только в течение 10 минут с момента установки переключателя ACC в положение ВЫКЛ. Если прошло более 10 минут, снова установите переключатель ACC в положение ВКЛ (ON), затем нажмите кнопку вывода извлечения диска (Eject).



KRC-V679R



KRC-679R/579R



Питание

Включение питания:
Нажмите кнопку SRC (источник).

ПРИМЕЧАНИЕ
Включите питание до завершения следующих процедур.

Выключение питания:
Подержите кнопку PWR OFF в нажатом состоянии в течение одной или нескольких секунд.

ПРИМЕЧАНИЕ
Состояние функции кода защиты отображается каждый раз при включении питания.
«CODE ON»: Код защиты был зарегистрирован.
«CODE OFF»: Код защиты не был зарегистрирован.

Громкость звука

Увеличение громкости:
Для увеличения громкости звучания нажмите кнопку / \.

Уменьшение громкости:
Для уменьшения громкости нажимайте кнопку V.

Переключение режимов

Переключение режимов:
Каждое нажатие на кнопку SRC (источник) приводит к переключению режимов следующим образом: ... - Режим радиоприемника - режим кассетного магнитофона - режим управления внешним диском 1 - режим управления внешним диском 2/режим «Дополнительный» (AUX) - Режим ожидания - ...

Выбор режима ожидания:
Нажимайте кнопку SRC до тех пор, пока на дисплее не появится надпись «ALL OFF» (все выключено). После появления этой надписи включается режим ожидания. Режим ожидания выключает все функции, оставляя вместе с тем включенным питание устройства.
Пользуйтесь этим режимом в тех случаях, когда вы хотели бы, чтобы просто светился дисплей без прослушивания какой-либо программы.

ПРИМЕЧАНИЕ
- В случае если использование режима невозможно, происходит переключение на другой режим.

- Режим управления внешним диском зависит от подключенного аппарата.

- Чтобы активизировать выбор режима управления внешним диском 2/AUX, Вам следует подсоединить дополнительный переключаемый адаптер KCA-S210A, (который позволит Вам выбирать как режим управления внешним диском, так и режим AUX) или чейнджер CD (KDC-CPS87, KDC-CX87, KDC-CPS85, KDC-CX85, KDC-CPS82 или KDC-CX82) или переключаемый адаптер CA-C1AX (который позволяет Вам выбирать только режим AUX). В режиме AUX, «AUX» (или дисплей названия AUX) будет показан на дисплее. Если используется CA-C1AX, режим AUX заменит режим управления внешним диском.

- Если Вы выбрали режим ожидания, функция таймера, отключающая питание, будет автоматически активизирована. Чтобы разобраться в том, как устанавливать время таймера и отменять функцию таймера, смотрите раздел «Функции таймера» отключения в «Установках меню». Функция таймера отключения питания активизируется только после того, как будет установлен код безопасности.

ПРИМЕЧАНИЕ - Выбор дисплея названия AUX

Нажатие кнопки DISP на минимум две секунды в режиме AUX приводит к тому, что дисплей названия AUX замигает в режиме выбора названия AUX. Нажатие кнопок I<< или >>I в данном режиме позволяет Вам выбирать «AUX», «TV», «VCR», «GAME» или «PORTABLE» в режиме AUX.

Режим выбора названия AUX может быть вызван нажатием кнопки DISP или не нажимая никакую кнопку в течение 10 секунд.

Аттенюатор

Эта функция позволяет вам резко уменьшить звук.

Включение и выключение аттенюатора:

Нажмите кнопку ATT, чтобы включить или выключить аттенюатор. Когда аттенюатор включен, лампочка индикатора ATT мигает. Когда аттенюатор выключен, звучание полностью.

ПРИМЕЧАНИЕ

Увеличивая или снижая громкость полностью, Вы тем самым отключаете функцию затухания.

Тонкомпенсация

Эта функция усиливает низкие и высокие частоты при пониженном уровне громкости.

Когда включена функция тонкомпенсации, загорается индикатор LOUD.

Включение/выключение функции тонкомпенсации:

Для включения и выключения функции тонкомпенсации удерживайте в нажатом состоянии кнопку LOUD в течение одной или нескольких секунд.

System Q

Вы можете вызвать звуковые установки для некоторых типов музыки.

Включение заранее запрограммированной установки звука:

Каждое нажатие на кнопку Q приводит к переключению заранее запрограммированной установки в следующем порядке: ... Просмотр ровный, рок - легко (стандартная настройка) - память пользователя* - Flat (ровный) - Rock (рок) - Easy (легко) - Jazz (джаз) - Pops (поп) - Top 40 (40 наиболее популярных песен) - ...

* Память пользователя

Устройство возвращается в положение, установленное последний раз с помощью функции регулировки параметров звучания.

По мере дальнейшего Вашего продвижения загорается соответствующий индикатор.

ПРИМЕЧАНИЕ

Функция System Q изменяет величины следующих качественных параметров звука:

Центр низких частот, уровень низких частот, фактор качества низких частот, расширение низких частот, центр средних частот, уровень средних частот, фактор качества средних частот, центр высоких частот и уровень высоких частот. Их величины установки отличаются в зависимости от установки режима установки акустической системы.

Поиск и устранение неисправностей

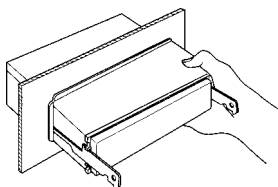
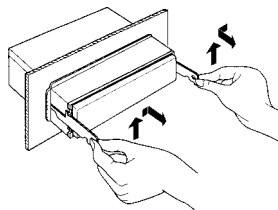
Что кажется неисправным действием вашего аппарата, может быть лишь результатом незначительного ошибочного использования или неправильно выполненной электрической схемы. Прежде чем обращаться в сервисную службу, проверьте следующую таблицу неисправностей.

ПРИЗНАК НЕИСПРАВНОСТИ	ВОЗМОЖНАЯ ПРИЧИНА НЕИСПРАВНОСТИ	УСТРАНЕНИЕ НЕИСПРАВНОСТИ
Питание не включается.	Предохранитель перегорел. Отсутствие позиции ACC в зажигании автомобиля.	После проверки коротких замыканий в кабелях следует заменить предохранитель новым предохранителем одинакового значения. Следует подсоединить такой же кабель к зажиганию, как и кабель батареи.
Если Вы выбрали режим ожидания, питание отключится автоматически.	Функция таймера отключения активирована.	Если Вы не хотите автоматического отключения питания, отмените функцию таймера отключения.
После нажатия кнопки ничего не происходит.	Компьютерный чип в этом аппарате действует неправильно.	Нажмите кнопку Reset, расположенную на аппарате.
Плохой радиоприем.	Антенна автомобиля не выдвинута. Кабель, управляющий антенной, не подсоединен.	Следует выдвинуть антенну до конца. Следует правильно подсоединить кабель соответственно разделу «Подсоединение кабелей к гнездам для подключения».
При выключении зажигания стирается содержимое памяти.	Кабель батареи не подсоединен к соответствующему выводу. Кабели зажигания и батареи неправильно подсоединены.	Следует правильно подсоединить кабель соответственно разделу «Подсоединение кабелей к гнездам для подключения». Следует правильно подсоединить кабели соответственно разделу «Подсоединение кабелей к гнездам для подключения».
Передняя крышка не открывается и не закрывается.	Лицевая пластинка неправильно присоединена.	Правильно присоедините лицевую пластинку. См. раздел «Снятие лицевой пластинки».
Не работает функция приглушения звука при телефонном вызове.	Неправильно подключен кабель TEL mute.	Следует правильно подсоединить кабели соответственно разделу «Подсоединение кабелей к гнездам для подключения».
Даже при отсоединенном кабеле TEL mute включается функция приглушения звука при телефонном вызове.	Кабель TEL mute касается металлических частей автомобиля.	Отведите кабель TEL mute от металлических частей автомобиля.

Установка

▲ ВНИМАНИЕ

Снимая аппарат, будьте осторожны, чтобы не ранить себя захватающими крючками.



5 Затем следует вытащить аппарат руками, следя за тем, чтобы не уронить его.

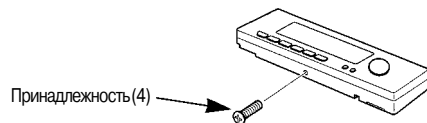
Фиксация лицевой пластинки на аппарате

- Фиксация лицевой пластинки на аппарате

Если Вы хотите прикрепить лицевую пластинку к аппарату так, чтобы она не упала, необходимо выполнить следующее.

1 Руководствуясь инструкциями в разделе «Передняя панель предотвращения кражи», снимите лицевую пластинку.

2 Вставьте имеющийся шуруп в отверстие, находящееся на нижней стороне лицевой пластинки, которую Вы сняли с аппарата.



3 Нажмите рукой на нижнюю часть лицевой пластинки до тех пор, пока она не замкнется.

4 Руководствуясь инструкциями в разделе «Передняя панель предотвращения кражи», присоедините лицевую пластинку заново.

▲ ВНИМАНИЕ

Никогда не вставляйте сжимающие шурупы (2 x 4 мм) в какие-либо другие отверстия, кроме предназначенных для этого, в противном случае они сожмутся и могут повредить механические части и узлы аппарата.

Общие характеристики

Установка акустических систем

Данная функция позволяет Вам регулировать установку, вызываемую System Q, в соответствии с типом громкоговорителей.

1 Нажмите кнопку SRC несколько раз, чтобы выбрать стандартный режим. На дисплее высветится «ALL OFF» при выборе режима ожидания.

2 Нажмите кнопку Q, чтобы закончить режим выбора акустических систем.

3 Нажмите кнопку I<< или >>I, чтобы выбрать тип динамика.

Выбор типа динамика осуществляется в следующем порядке:
Off (ВЫКЛ)(«SP OFF»)/For 6/6x9 in. speaker (Для 6/6x9 дюйм. динамика)(SP 6*9/6inch»)/For 5/4 in. speaker (Для 5/4 дюйм. динамика)(«SP 5/4inch»)/For the OEM speaker (Для динамика OEM)(«SP O.E.M.»).

Нажмите кнопку Q, чтобы закончить режим выбора акустических систем (динамик).

ПРИМЕЧАНИЕ

Функции выбора акустических систем позволяют выполнить настройку низких, средних и высоких частот.

Настройка звукового сигнала

Установите различные параметры, определяющие качество звука.

1 Нажмите кнопку AUD на одну секунду для активизации режима управления.

2 Выбор режима

Нажмите кнопку FM или AM.

Каждое нажатие на кнопку приводит к изменению режима настройки в следующем порядке:
... низкие частоты - средние частоты - верхние частоты - микшер - баланс - ...

Нажатие кнопки FM меняет надписи на дисплее в прямом направлении, а нажатие кнопки AM меняет надписи в обратном направлении.

ПРИМЕЧАНИЕ - Память под источник звука

Каждый источник (магнитофон, CD, MD, FM, AM и чейнджер дисков) имеет свою собственную память для запоминания установок низких, средних и высоких частот.

После этого каждый раз, когда в прибегаете к тому или иному источнику звука, установлен-

ные для него параметры вызываются из памяти автоматически (к примеру, режим FM использует настройки звука, выполненные для диапазона FM, режим AM - для диапазона AM и т.д.).

3 Подстройте каждый режим

Нажмите кнопку I<</>>I.

Воспользуйтесь приведенной ниже таблицей для настройки выбранного режима.

Бас («BAS») - нажатие на кнопку I<<: Ослабление нижних частот; нажатие на кнопку >>I: Усиление нижних частот.

Средние частоты («MID») - нажатие на кнопку I<<: Средние частоты уменьшаются; Нажатие на кнопку >>I: Средние частоты увеличиваются.

Верхние частоты («TRE») - нажатие на кнопку I<<: Ослабление верхних частот; нажатие на кнопку >>I: усиление верхних частот.

Баланс («BAL») - нажатие на кнопку I<<: усиление левого канала; нажатие на кнопку >>I: усиление правого канала.

Микшер («FAD») - нажатие на кнопку I<<: усиление заднего канала; нажатие на кнопку >>I: усиление переднего канала.

4 Для закрытия режима настройки нажмите кнопку AUD.

ПРИМЕЧАНИЕ

Определение параметров при установке контроля аудио выведет из памяти все регулировки, произведенные в System Q и они будут заменены величинами установки параметров звука.

Дисплей часов

Изменение дисплея часов:

После каждого нажатия кнопки CLK дисплей переключается с часов на индикацию каждого режима и наоборот.

ПРИМЕЧАНИЕ

Индикатор часов загорается, если часы высвечиваются на дисплее.

Функция приглушения звука при телефонном вызове

В случае получения телефонного вызова на время отключает аудиосистему.

ПРИМЕЧАНИЕ

Если кабель не подключен к автомобильному телефону, данная функция не работает.

Если зазвонил телефон:

При получении телефонного вызова на дисплее появляется сообщение «CALL» и все функции устройства на время прерываются.

Прослушивание аудиосистемы во время телефонного вызова:

Нажмите кнопку SRC (источник).

С дисплея исчезнет сообщение «CALL», и громкость исходного источника звука начнет постепенно восстанавливаться.

Выключение функции приглушения звука после телефонного вызова:

Положите телефонную трубку. С дисплея исчезнет сообщение «CALL». Исходный источник звука (например, тот, что работал до телефонного вызова) включается автоматически и его громкость начинает постепенно восстанавливаться.

Передняя панель предотвращения кражи

Лицевая пластинка может быть перевернута для скрытия панели управления и снята с аппарата, что предотвращает его кражу.

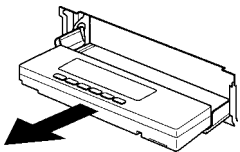
Снятие лицевой пластинки:

1 - Когда панель управления открыта: Нажмите кнопку освобождения.

- Если контрольная панель спрятана:

Нажмите верхнюю сторону лицевой пластинки.

2 Придерживая центральную часть лицевой пластинки, извлеките её.



3 Надавите на низ лицевой пластинки до тех пор, пока она замкнется.

▲ ВНИМАНИЕ

- Не прилагайте большого усилия на скобку лицевой пластинки не устанавливая её на место.

Это вызовет деформацию скобки лицевой пластинки.

- Не дотрагивайтесь до коннектора, находящегося на скобке лицевой пластинки, после её удаления. Дотрагивание до коннектора может повредить аппарат.

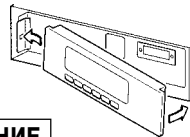
ПРИМЕЧАНИЕ

- Передняя панель представляет собой составную часть точного оборудования и может пострадать от ударов и сотрясений. Поэтому после снятия передней панели храните ее в специально предназначенном для нее футляре.

- Не следует оставлять переднюю панель или футляр передней панели в жарких или влажных местах или местах, подвергающихся воздействию прямых солнечных лучей. Также избегайте сильно запыленных мест и мест, где на аппарат могут попасть брызги воды.

Установка лицевой пластинки:

1 Удерживайте лицевую пластинку таким образом, чтобы панель управления была направлена лицом к Вам, затем поместите левую сторону лицевой пластинки в скобу лицевой пластинки.



▲ ВНИМАНИЕ

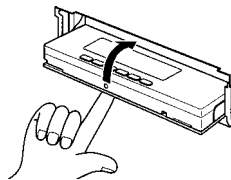
Когда заново прикрепляете лицевую пластинку, не надо вставлять правую сторону лицевой пластинки сначала в подвеску лицевой пластинки а то можно повредить функцию разъема на подвеске.

2 Нажмите правую сторону лицевой пластинки до тех пор, пока она не замкнется.

Скрытие панели управления:

1 Нажмите освобождающую кнопку и сдвиньте лицевую пластинку.

2 Выдвиньте вверх тыльную часть панели и переверните её.



ПРИМЕЧАНИЕ

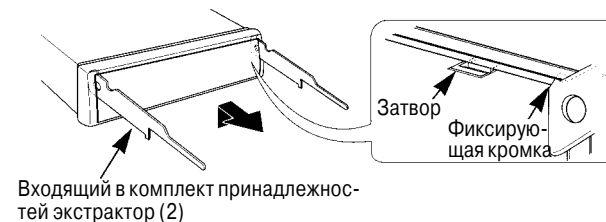
Панель нельзя перевернуть, если не присоединена лицевая пластинка.

Установка

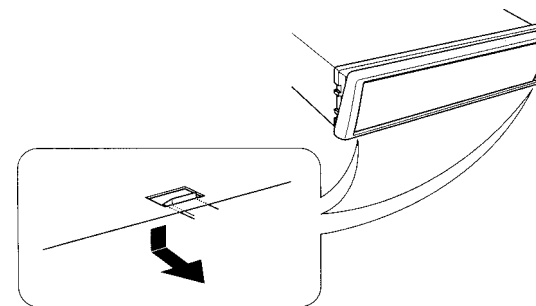
- Снятие жесткой резиновой оправки

1 Обратитесь к разделу «Передняя панель предотвращения кражи», а затем снимите лицевую пластинку.

2 Задействуйте удерживающие шпильки снимающего приспособления и освободите два замка сверху. Подайте рамку вниз и вытяните ее, как показано на рисунке.



3 После освобождения верхнего края выполните аналогичную процедуру для верхнего края.



ПРИМЕЧАНИЕ

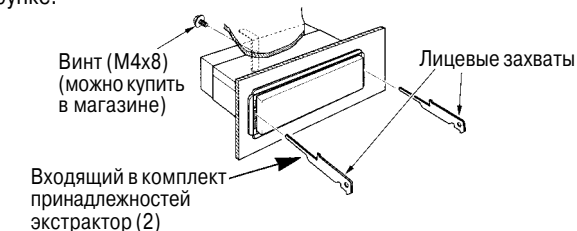
Эта рамка может быть снята, начиная с нижней стороны, таким же образом.

- Снятие аппарата

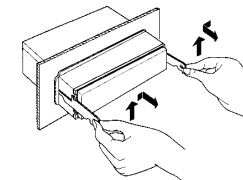
1 Прочитайте раздел «Снятие жесткой резиновой оправки» и затем снимите жесткую резиновую оправку.

2 Выкрутите винт (M4x8) из задней панели.

3 Вставьте оба экстрактора под углом и введите их глубоко в отверстия с каждой стороны, как показано на рисунке.



4 Приподнимите снимающее приспособление по направлению вверх и вытяните аппарат наполовину, одновременно надавливая по направлению вовнутрь.

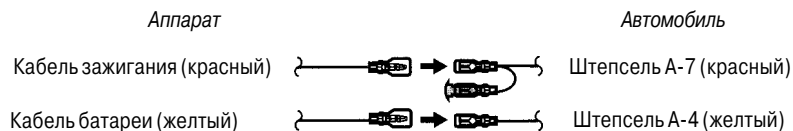


Подсоединение кабелей к гнездам для подключения

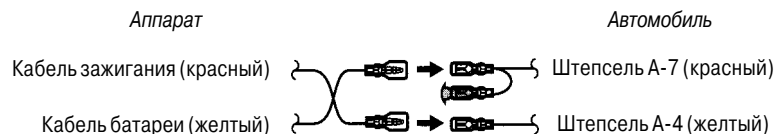
⚠ ПРЕДУПРЕЖДЕНИЕ - Присоединение разъема ISO

Расположение штырей у разъемов ISO зависит от типа автомобиля, который вы водите. Во избежание повреждения аппарата следует проверить, что соединения сделаны правильно. Стандартное соединение для жгута проводов описано ниже в пункте 1. Если штыри разъема ISO расположены соответственно пункту [2] или [3], следует провести соединение в соответствии с рисунком.

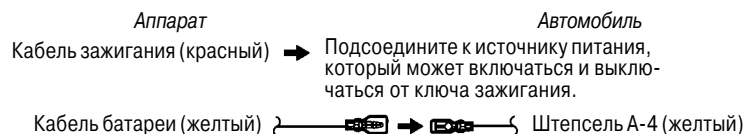
[1] (Стандартная настройка) Штепсель А-7 (красный) автомобильного разъема ISO подсоединен к зажиганию, а штепсель А-4 (желтый) подсоединен к постоянному электропитанию.



[2] Штепсель А-7 (красный) автомобильного разъема ISO подсоединен к источнику постоянного электропитания, а штепсель А-4 (желтый) соединен с зажиганием.

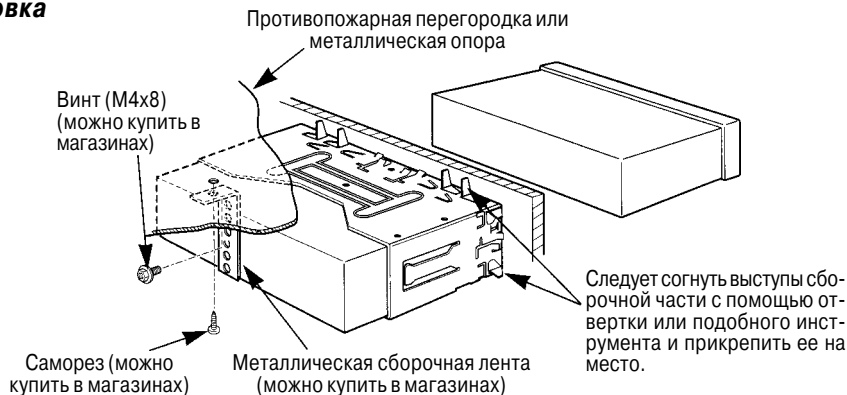


[3] Штепсель А-7 (красный) автомобильного разъема ISO не подсоединен вообще, однако штепсель А-4 (желтый) подсоединен к источнику постоянного электропитания (или оба штепселя А-7 (красный) и А-4 (желтый) подсоединены к источнику постоянного электропитания).



Установка

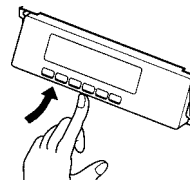
Установка



Общие характеристики

Открытие панели управления:

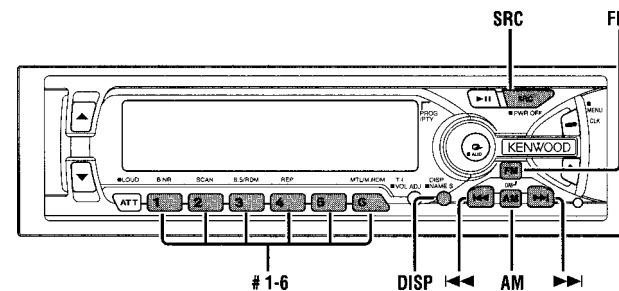
- 1 Нажмите верхнюю сторону лицевой пластинки. Лицевая пластинка откроется.
- 2 Нажмите на нижнюю часть лицевой панели управления и закройте лицевую пластинку



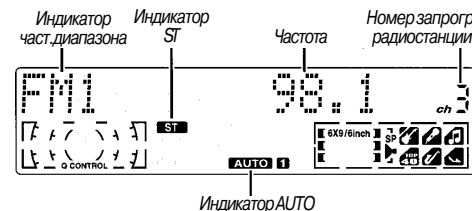
ПРИМЕЧАНИЕ

Во время сдвига панели управления единственными доступными кнопками являются кнопка извлечения диска, АТТ, кнопки со стрелками вверх/вниз и кнопка SRC.

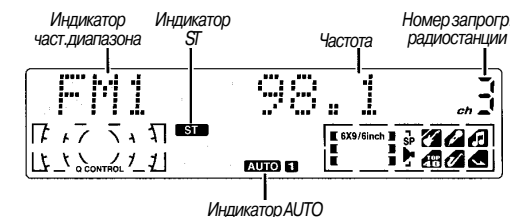
Свойства тюнера



KRC-V679R



KRC-679R/579R



Свойства тюнера

Настройка на станцию

1 Последовательно нажимайте на кнопку SRC (источник), пока не установится режим радиоприемника.

Индикатор «TUNER» появляется только при выборе режима радиоприемника.

2 Для выбора частотного диапазона нажмите кнопку FM или AM. При каждом нажатии кнопки FM частотный диапазон переключается между FM1, FM2 и FM3. Нажмите кнопку AM для выбора частотных диапазонов MW и LW.

3 - Настройка в режиме автоматического поиска

Нажмите кнопку >>I для поиска в направлении повышения частот.

Нажмите кнопку I<< для поиска в направлении понижения частот.

- Настройка в режиме поиска запрограммированной станции (станции фиксированной настройки)

Для настройки на следующую запрограммированную станцию нажмите кнопку >>I (т.е. для поиска следующей запрограммированной станции (в сторону возрастания), а для настройки на предыдущую запрограммированную станцию - кнопку I<< (т.е. для поиска запрограммированной станции (в сторону убывания)).

ПРИМЕЧАНИЕ

Если частоты, хранящиеся под запрограммированными номерами, принимают станции, которые не были записаны в память перед выездом в длительное путешествие, то запрограммированный номер не высвечивается на дисплее.

В подобных случаях нажатие клавиши I<</>>I с целью поиска запрограммированной станции приводит к приему канала 1.

- Ручная настройка

Нажимайте клавишу >>I для увеличения частоты на один шаг. Нажимайте клавишу I<< для уменьшения частоты на один шаг.

ПРИМЕЧАНИЕ

При приеме радиостанции стереофонического звучания загорается индикатор ST.

- Смотрите установку меню, касающуюся выбора режима настройки.

ПРИМЕЧАНИЕ

При приеме радиостанции стереофонического звучания загорается индикатор ST.

- Смотрите установку меню, касающуюся выбора режима настройки.

ПРИМЕЧАНИЕ

Если станция RDS, на которую в данный момент настроен тюнер, не передает текст и режим воспроизведения на дисплее радиотекста включен, то на дисплее воспроизводится сообщение «NO TEXT» (ТЕКСТА НЕТ). При получении сигнала ожидания появляется сообщение «Waiting».

ПРИМЕЧАНИЕ

Если станция RDS, на которую в данный момент настроен тюнер, не передает текст и режим воспроизведения на дисплее радиотекста включен, то на дисплее воспроизводится сообщение «NO TEXT» (ТЕКСТА НЕТ). При получении сигнала ожидания появляется сообщение «Waiting».

ПРИМЕЧАНИЕ

Если станция RDS, на которую в данный момент настроен тюнер, не передает текст и режим воспроизведения на дисплее радиотекста включен, то на дисплее воспроизводится сообщение «NO TEXT» (ТЕКСТА НЕТ). При получении сигнала ожидания появляется сообщение «Waiting».

Если станция RDS, на которую в данный момент настроен тюнер, не передает текст и режим воспроизведения на дисплее радиотекста включен, то на дисплее воспроизводится сообщение «NO TEXT» (ТЕКСТА НЕТ). При получении сигнала ожидания появляется сообщение «Waiting».

Если станция RDS, на которую в данный момент настроен тюнер, не передает текст и режим воспроизведения на дисплее радиотекста включен, то на дисплее воспроизводится сообщение «NO TEXT» (ТЕКСТА НЕТ). При получении сигнала ожидания появляется сообщение «Waiting».

Если станция RDS, на которую в данный момент настроен тюнер, не передает текст и режим воспроизведения на дисплее радиотекста включен, то на дисплее воспроизводится сообщение «NO TEXT» (ТЕКСТА НЕТ). При получении сигнала ожидания появляется сообщение «Waiting».

Если станция RDS, на которую в данный момент настроен тюнер, не передает текст и режим воспроизведения на дисплее радиотекста включен, то на дисплее воспроизводится сообщение «NO TEXT» (ТЕКСТА НЕТ). При получении сигнала ожидания появляется сообщение «Waiting».

Номер кнопки мигнет на дисплее один раз, показывая, что данные были введены в память.

Вызов запрограммированной радиостанции:

Нажмите кнопку соответствующей нужной запрограммированной радиостанции (# 1-6). На дисплее появится номер вызванной станции.

ПРИМЕЧАНИЕ

В каждом диапазоне FM1, FM2, FM3 и AM (MW и LW) можно ввести в память 6 радиостанций.

Переключение индикации в режиме радиоприемника

Вы можете изменить индикацию на дисплее при прослушивании радиопередачи.

Переключение индикации:

Каждый раз, когда вы нажимаете кнопку DISP, индикация на дисплее изменяется следующим образом: ... служебное название программы (только во время приема станции RDS)/Частота настройки радиостанции - радиотекст (только во время приема станции RDS) - ...

Отображение частоты настройки во время отображения названия программы:

В течение одной или нескольких секунд удерживайте кнопку DISP в нажатом положении.

Вместо имени станции на дисплее в течение 5 секунд будет отображена частота настройки для станции RDS.

ПРИМЕЧАНИЕ

Если станция RDS, на которую в данный момент настроен тюнер, не передает текст и режим воспроизведения на дисплее радиотекста включен, то на дисплее воспроизводится сообщение «NO TEXT» (ТЕКСТА НЕТ). При получении сигнала ожидания появляется сообщение «Waiting».

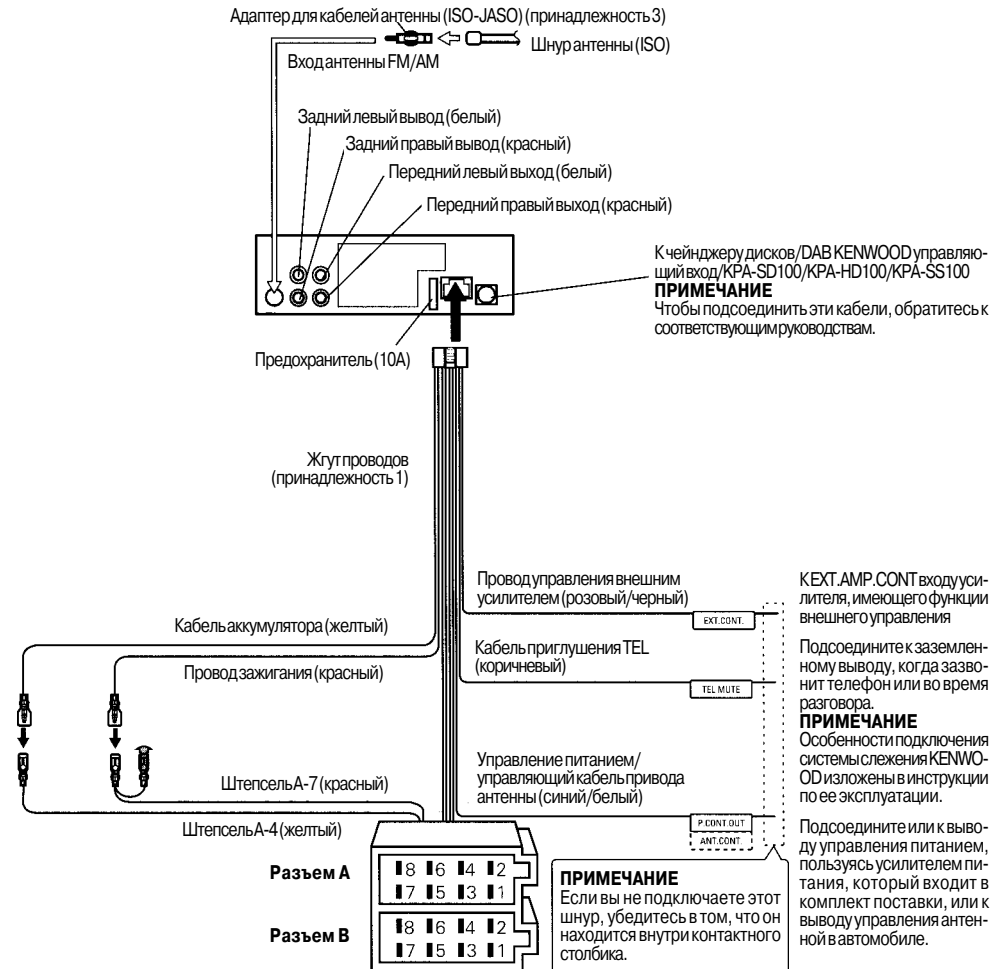
⚠ ПРЕДУПРЕЖДЕНИЕ

Во избежание аварий водители не должны смотреть на дисплей во время движения.

Подсоединение кабелей к гнездам для подключения

Таблица функций разъема

Номера штырей разъемов ISO	Цвет кабеля	Функции	Номера штырей разъемов ISO	Цвет кабеля	Функции
<i>Разъем для внешнего питания</i>			<i>Разъем для колонок</i>		
A-4	Желтый	Аккумулятор	B-1	Фиолетовый	Задний правый (+)
A-5	Синий/белый	Управление питанием	B-2	Фиолетовый/Черный	Задний правый (-)
A	Оранжевый/белый	Диммер	B-3	Серый	Передний правый (+)
A-7	Красный	Зажигание (ACC)	B-4	Серый/Черный	Передний правый (-)
A-8	Черный	"Земля"	B-5	Белый	Передний левый (+)
			B-6	Белый/Черный	Передний левый (-)
			B-7	Зеленый	Задний левый (+)
			B-8	Зеленый/Черный	Задний левый (-)



Занесение станций в память

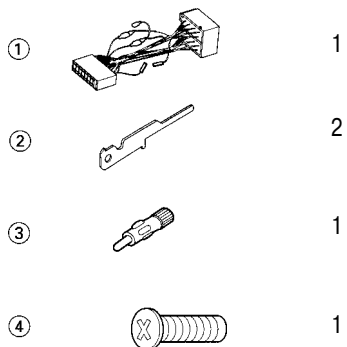
Введите в память частоту радиостанции, которую слушаете в настоящее время. Затем вы можете вызвать эту станцию одним нажатием кнопки.

1 Выберите диапазон/радиостанцию, которую вы хотите ввести в память.

2 Нажмите и удерживайте нажатой кнопку (# 1-6), которую вы хотите применить для радиостанции, в течение двух или более секунд.

Принадлежности

Внешний вид Количество



▲ ВНИМАНИЕ

Применение других принадлежностей, которые не входят в комплект поставки, может привести к повреждению аппарата. Проверьте, что вы применяете только принадлежности, поставленные вместе с аппаратом, как показано выше.

Процесс установки

1. Во избежание короткого замыкания следует извлечь ключ из зажигания и разъединить отрицательный вывод (-) батареи.
2. Правильно присоедините входные и выходные кабели всех частот.
3. Соедините кабель со жгутом проводов.
4. Возьмите разъем В на жгуте проводов и присоедините его к разъему громкоговорителя в вашем автомобиле.
5. Возьмите разъем А на жгуте проводов и присоедините его к внешнему разъему электропитания вашего автомобиля.
6. Присоедините разъем жгута проводов к аппарату.
7. Установите аппарат в вашем автомобиле.
8. Опять соедините отрицательный вывод (-) батареи.
9. Нажмите на кнопку Reset.

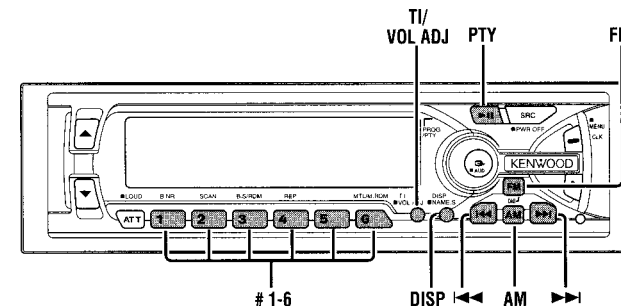
▲ ВНИМАНИЕ

- Если ваш автомобиль не подготовлен к такой специальной системе присоединения, обратитесь к дилеру изделий фирмы KENWOOD.
- Применяйте только адаптеры для кабелей антенны (ISO-JASO), если у шнура антенны имеется штепсель ISO.
- Проверьте, что все кабельные связи прочно соединены с помощью вставленных гнезд до полного закрытия.
- Если зажигание вашего автомобиля не имеет положения АСС или если кабель зажигания присоединен к источнику питания с постоянным напряжением, как например батарейный кабель,

питание не будет соединено с зажиганием (то есть не будет включаться и выключаться одновременно с зажиганием). Если хотите соединить питание аппарата с зажиганием, следует присоединить кабель зажигания к источнику питания, который можно включать и выключать с помощью ключа замка зажигания.

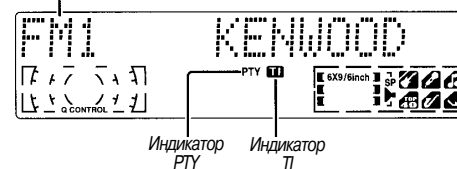
- Если предохранитель перегорит, сначала следует проверить, что кабели не вызвали короткое замыкание, затем заменить старый предохранитель новым одинакового значения.
- Следите за тем, чтобы несоединенные кабели или выводы не прикасались к металлическим частям автомобиля или другим электропроводным материалам. Во избежание короткого замыкания не следует также удалять шапки, покрывающие концы несоединенных кабелей или выводов.
- Присоедините правильно кабели громкоговорителя к соответствующим выводам. Аппарат можно повредить, если соедините отрицательные кабели (с) и/или заземлите их к любой металлической части автомобиля.
- После установки аппарата следует проверить, правильно ли в автомобиле работают стоп-сигналы, индикаторы, стеклоочистители и т.д.
- Чтобы присоединить некоторые автоматические проигрыватели дисков, необходимо применить преобразовательные кабели.
- Более подробную информацию можно прочесть в разделе «Меры предосторожности».
- Если панель управления снабжена крышкой, блок следует подключить таким образом, чтобы его передняя панель не задевала крышку при открывании и закрывании.

Свойства RDS



KRC-V679R

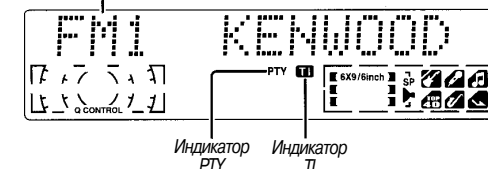
Дисплей диапазонов частот



Индикатор PTY Индикатор TI

KRC-679R/579R

Дисплей диапазонов частот



Индикатор PTY Индикатор TI

RDS (Система радиоданных)

RDS представляет собой цифровую информационную систему, которая позволяет принимать сигналы не только постоянно действующих радиовещательных программ, но и сетевую информацию, транслируемую радиостанциями. При прослушивании станции RDS (т.е. станции с возможностями RDS) наряду с частотой на дисплее воспроизводятся позывные программы станции, что дает вам возможность быстро понять, какая станция принимается.

К тому же станции RDS (системы радиоданных) передают для той же станции частотную информацию. При длительных поездках данная функция автоматически переключается на конкретную частоту, обеспечивающую наилучший прием для конкретной радиовещательной сети станций, которые вы хотели бы прослушать. При этом данные автоматически запоминаются, что позволяет вам быстро переключаться на другую станцию RDS, транслирующую ту же программу, но обеспечивающую лучший прием. К ним относятся станции, хранящиеся в памяти предварительной установки станций, которые вы привыкли слушать.

Enhanced Other Network (Улучшенная остальная сеть)

Станции, которые предлагают <Enhanced Other Networks> также передают информацию об остальных станциях RDS, которые имеют информацию о ситуации на дорогах. Если вы настраиваетесь на станцию, которая не передает информацию о ситуации на дорогах, но другая станция RDS начинает транслировать такую информацию, тюнер автоматически переключается на эту станцию на время информации о ситуации на дорогах.

Экстренные сообщения

Когда посылаются срочные сообщения (оповещающее о катастрофах и т.п.), все текущие функции прерываются, позволяя получить предупреждение.

Функция информации о ситуации на дорогах

Вы имеете возможность прослушать информацию о ситуации на дорогах. Если вы слушаете магнитофонные ленты или компакт-диски, они будут продолжать играть до тех пор, пока не начнет транслироваться сводка дорожных происшествий.

Включение и выключение функции TI:

Для включения и выключения функции нажмите кнопку TI. Когда функция включена, загорается индикатор TI. Если никакая информация не поступает, индикатор TI начинает мигать. При приеме станции, транслирующей информацию на дорогах, включается индикатор TI.

Когда начинается передача сообщения о дорожной обстановке, на дисплее появляется индикатор «Traffic Info», и начинается прием с запрограммированным значением уровня громкости. Воспроизведение записи на магнитофонной ленте или прослушивание компакт-диска автоматически прекращаются, когда начинается трансляция сводки дорожных происшествий. Когда сводка заканчивается или не обеспечивается качество приема, возобновляется воспроизведение магнитофонной ленты или компакт-диска.

ПРИМЕЧАНИЕ

При нажатии кнопки TI при работе в частотном диапазоне MW/LW происходит автоматическое переключение приема на диапазон FM. Однако при повторном нажатии кнопки TI возврата к частотному диапазону MW/LW не происходит.

Переключение на другую станцию информации о ситуации на дорогах:

Воспользуйтесь кнопками <</>> для задания автоматического поиска станций TI в конкретном диапазоне.

ПРИМЕЧАНИЕ

- При прослушивании магнитофонной ленты или компакт-диска вы не можете перейти на другую станцию TI.

- Если включается функция автоматического поиска TP и начинается ухудшаться качество приема, тюнер переходит к автоматическому поиску станции с лучшим приемом.

- Если вы настроились на станцию, которая сама не передает информацию о ситуации на дорогах, но которая располагает возможностями <Enhanced Other Network>, вы все же можете принять информацию о ситуации на дорогах.

- Нажатие кнопки TI как минимум на одну секунду, когда включена функция TI в режиме кассеты или диска, приводит к изменению показа частоты станции, передающей дорожную информацию на пять секунд.

Предварительная установка громкости при приеме информации на дорогах/новостей

Предварительно устанавливает уровень громкости, используемый при приеме информации о ситуации на дорогах и новостей.

1 Настройтесь на станцию, для которой вы намерены установить уровень громкости звука.

2 Отрегулируйте требуемый уровень звука.

3 В течение двух или более секунд удерживайте кнопку VOL ADJ в нажатом положении.

Индикатор уровня громкости один раз мигнет на дисплее, указывая на то, что информация была запомнена. Принимаемые в дальнейшем информация о ситуации на дорогах/новости будут звучать на предварительно установленном уровне громкости.

ПРИМЕЧАНИЕ

- Во время приема уровень громкости с помощью данной функции не может быть снижен. Громкость звука устанавливается только в том случае, если она выше, чем уровень громкости тюнера.

- Вы можете организовать только прослушивание информации о ситуации на дорогах или сводки последних известий на предварительно установленном уровне, когда уровень громкости минимальный.

Монофонический прием <в диапазоне FM режима радиоприемника>

Если наблюдается слабый стереоприем, данная функция устраним шум и улучшит условия прослушивания.

Дисплей и установка:

«MONO ON»: Монофонический прием включен.

«MONO OFF»: Монофонический прием выключен (стандартная настройка).

Просмотр текста <только в режиме УКВ или управления внешним диском>

Эта функция позволяет просмотр текста CD, названия MD, радио текста и показ всего текста на дисплее. Разрешается переключение с просмотра в ручном режиме на автоматический просмотр и обратно.

Дисплей и установка:

«Scroll Auto»: Автоматический просмотр

«Scroll Manual»/»Scroll MANU»: Ручной просмотр (стандартная настройка)

Таймер отключения питания

Установка таймера функции отключения питания активируется, если Вы выбираете режим ожидания. По истечении предустановленного времени, питание аппарата автоматически отключается.

Дисплей и установка:

«OFF - - - -»: Функция таймера отключения питания отменена.

«OFF 20min»: Питание аппарата отключается через 20 минут (стандартная настройка)

«OFF 40min»: Питание аппарата отключается через 40 минут.

«OFF 60min»: Питание аппарата отключается через 60 минут.

После того, как все станции определенного частотного диапазона будут занесены в память предварительной настройки, автоматическая запись в память прекращается. После этого тюнер воспроизводит последнюю принятую станцию.

ПРИМЕЧАНИЕ

- Если во время автоматической записи в память включена функция AF, запоминаются только станции RDS (т.е. станции с возможностями RDS). Станции RDS, которые были предварительно установлены для диапазона FM1, не могут одновременно устанавливаться в диапазоне FM2 или FM3.

- Если во время автоматической записи в память включена функция локального поиска, станции со слабым приемом не запоминаются.
- При включении функции передачи информации о ситуации на дорогах запоминается только дорожная информация, передаваемая на частоте местной станции.

Отмена во время работы автоматической записи в память:

Для остановки выполнения данной функции во время автоматической записи в память нажмите кнопку |<</>|.

Вызов предварительно установленной станции:

Для выбора требуемой станции нажмите кнопку предварительно установленной станции (# 1-6). При этом на дисплее воспроизводится номер вызванной станции.

Функция переменной частоты AF

При сохранении слабого приема автоматически переключает на другую частоту, транслирующую ту же самую программу в рамках единой сети RDS, но имеющую лучший прием. При включении функции AF загорается индикатор RDS.

Дисплей и установка:

«AF ON»: Функция AF включена (стандартная настройка).
«AF OFF»: Функция AF выключена.

ПРИМЕЧАНИЕ

Если для одной и той же программы в сети RDS отсутствуют станции с более сильным приемом, вы можете услышать трансляцию в виде отдельных звуков и обрывочных фраз. В этом случае следует отключить функцию AF.

Ограничение области RDS (функция ограничения области)

Вы имеете возможность выбрать, ограничить или нет каналы RDS, принимаемые с помощью функции AF для конкретной радиовещательной сети, до задаваемой области. Когда функция ограничения региона включена, регион ограничен.

Дисплей и установка:

«Regional ON»: Функция регионального ограничения включена (стандартная настройка).

«Regional OFF»: Функция регионального ограничения выключена.

ПРИМЕЧАНИЕ

В некоторых случаях станции одной и той же радиовещательной сети транслируют различные программы или используют различные позывные.

Функция автоматического поиска TP

Если включена функция TI и наблюдаются плохие условия приема при прослушивании станции, передающей информацию о ситуации на дорогах, осуществляется автоматический поиск другой транслирующей информацию на дорогах станции, имеющей лучший прием. Данная функция включается сразу же при включении питания устройства.

Дисплей и установка:

«ATPS ON»: Функция автопоиска включена. Если включенная станция, передающая информацию на дорогах, характеризуется слабым приемом, данная функция переходит на автоматический поиск другой станции TP (стандартная настройка).

«ATPS OFF»: Функция автопоиска выключена.

Прокрутка радиотекста

Данная функция позволяет просматривать текст и полностью его воспроизводить. Способ просмотра текста различается и зависит от установки просмотра текста в меню.

Для ручного просмотра текста:

1 Нажмите кнопку DISP, чтобы воспроизвести на дисплее радиотекст.

2 Нажатие кнопки DISP и удержание ее в нажатом положении в течение не менее 1 секунды обеспечивает однократную прокрутку радиотекста на дисплее.

Для автоматического просмотра текста:

1 Нажмите кнопку DISP, чтобы воспроизвести на дисплее радиотекст. Текст будет прокручиваться на дисплее в одном окне.

2 Нажатие кнопки DISP и удержание ее в нажатом положении в течение не менее 1 секунды обеспечивает однократную прокрутку радиотекста на дисплее.

ПРИМЕЧАНИЕ

Читайте установку меню о переключении между ручным режимом просмотра текста и автоматическим режимом просмотра текста.

Функция типа программы (PTY)

Обращайтесь к настройке в режиме автоматического поиска только на станциях с выбранными типами программ.

1 Нажмите на кнопку PTY

На дисплее появится индикатор «PTY» и установится режим выбора типа программы (PTY). Если вы в течение 30 секунд не введете требуемого критерия, режим автоматически отключается.

ПРИМЕЧАНИЕ

Нельзя использовать эту функцию во время приема информации о ситуации на дорогах.
2 Выбор типа воспроизводимой программы Для выбора типа программы, которую вы желаете прослушать, последовательно нажимайте кнопку FM или AM.

Вариант возможного выбора:

Речь	(Speech)
Музыка	(Music)
1 Новости	(News)

2. Текущие события	(Affairs)
3. Информация	(Info)
4. Спорт	(Sport)
5. Образование	(Educate)
6. Драматические произведения	(Drama)
7. Культура	(Culture)
8. Наука	(Science)
9. Различные темы	(Varied)
10. Популярная музыка	(Pop M)
11. Рок-музыка	(Rock M)
12. И приятная музыка	(Easy M)
13. Легкая классическая музыка	(Light M)
14. Серьезная классическая музыка	(Classics)
15. Другие музыкальные жанры	(Other M)
16. Погода	(Weather)
17. Финансы	(Finance)
18. Детские программы	(Children)
19. Социальные проблемы	(Social)
20. Религия	(Religion)
21. Номера телефонов	(Phone In)
22. Путешествия	(Travel)
23. Досуг	(Leisure)
24. Джазовая музыка	(Jazz)
25. Музыка в стиле «кантри»	(Country)
26. Народная музыка	(Nation M)
27. Старинная музыка	(Oldies)
28. Фольклорная музыка	(Folk M)
29. Репортаж	(Documents)

(Речь..... 1-9, 16-23, 29, Музыка..... 10-15, 24-28)

Вы можете выбрать тип программы путем непосредственного нажатия кнопки предварительной установки. Кнопки программируются на заводе и определяют следующее соответствие:

- Музыка
- Речь
- Новости
- Различные музыкальные жанры
- Серьезная классическая музыка
- Различные темы

ПРИМЕЧАНИЕ - Настройка параметров кнопок предварительной установки под тип программы

После выбора типа программы для запоминания под определенной кнопкой предварительной установки держите эту кнопку в нажатом состоянии в течение двух или нескольких секунд. Ранее хранившаяся под данной кнопкой информация удаляется и запоминается новая программа.

3 Поиск по выбранному типу программы

Нажмите кнопку |<< или >>| для поиска частот с выбранными вами типом программы.

Дисплей начнет мигать и начнется поиск.

В случае обнаружения выбранного типа программы на дисплее воспроизводится имя станции, которая и настраивается. «PTY Found» появляется на дисплее примерно на 30 секунд. Если вы в течение 30 секунд не введете требуемого критерия, режим выбора PTY автоматически отключается.

ПРИМЕЧАНИЕ

Если никакая программа не обнаруживается, на дисплее воспроизводится надпись «NO PTY». Если вы желаете выбрать другой тип программы, повторите описанные выше шаги 2 и 3.

Переключение на другие станции с тем же типом программы:

Когда на дисплее появляется «PTY Found», произведите подстройку автоматического поиска. Тюнер осуществляет поиск другой станции с тем же типом программы.

Отмена во время работы функции типа программы:

Нажмите кнопку PTY.

Изменение языка для функции типа программы (PTY)

Замена языка дисплея на другой язык.

1 Нажмите на кнопку PTY.

На дисплее появится индикатор «PTY» и установится режим выбора типа программы (PTY).

2 Войдите в режим изменения языка

Нажмите кнопку DISP, чтобы войти в режим изменения языка.

3 Изменение языка дисплея

Нажмите кнопку FM или AM.

Каждый раз, когда нажимается кнопка, язык дисплея изменяется в

следующем порядке: ... Английский - Испанский - Французский - Голландский - Немецкий - Шведский - Португальский - Норвежский - ...

4 Чтобы закончить режим изменения языка, нажмите кнопку DISP.

Функция последних известий с установкой времени ожидания новостей PTY

Вы можете задать такой режим, при котором последние известия будут прерывать прослушиваемую вами передачу, включая и транслируемые другими радиостанциями. Если функция последних известий включена, установка времени ожидания новостей PTY позволяет вам задать интервал, в течение которого запрещаются дальнейшие прерывания передач из-за новостей. Для каждой поездки вы можете настраивать период прерывания из-за новостей PTY в пределах от 10 до 90 минут.

Дисплей и установка:

«NEWS OFF» (Стандартная настройка), «NEWS 00min» - «NEWS 90min» (min=минуты): После выбора интервала ожидания прерывания из-за новостей происходит включение функции последних известий и загорается индикатор NEWS.

При получении бюллетеня новостей на дисплее отображается строка «NEWS» и начинается прием при заданном уровне громкости.

ПРИМЕЧАНИЕ

- Если вы выбрали параметр «20min», очередные последние известия не будут приниматься в течение 20 минут после получения первых последних известий.

- Данная функция доступна только при условии, что выбранная станция посылает для последних известий код PTY или принадлежит радиовещательной сети <Enhanced Other Network>, посылающей для последних известий код PTY

- Если вы включите функцию последних известий в частотном диапазоне MW/LW, происходит автоматическое переключение на диапазон FM.

Однако при выключении функции возврата к частотному диапазону MW/LW не происходит.

Функция локального поиска <В режиме радиоприемника>

При включенной функции локального поиска настройка в режиме автоматического поиска пропускает станции с относительно слабым приемом.

Дисплей и установка:

«Local.S ON»: Функция локального поиска включена.

«Local.S OFF»: Функция локального поиска выключена (стандартная настройка).

Выбор режима настройки на станцию <В режиме радиоприемника>

Выберите, какой режим настройки - автоматический поиск, поиск запрограммированной станции или ручной, вы собираетесь использовать в качестве стандартного. При выборе режима автоматического поиска загорается индикатор AUTO 1. При выборе режима поиска запрограммированной станции загорается индикатор AUTO 2.

Дисплей и установка:

«Auto 1»: Режим настройки автоматического поиска (стандартная настройка)

«Auto 2»: Запрограммированный режим настройки поиска станций.

«Manual»: Ручной режим настройки

Автоматическая запись в память <В режиме радиоприемника>

Вы можете автоматически запоминать все частоты, принимаемые в прослушиваемом диапазоне, с последующим их вызовом посредством нажатия кнопки. Данная функция особенно полезна во время путешествий, когда вы не знаете, какие станции доступны для приема. Таким способом допускается запоминание до 6 частот.

Дисплей и установка:

1 Выберите «Auto-Memory» дисплея во время выбора функции в системе меню.

2 Для запуска функции автоматической записи в память в течение двух или более секунд удерживайте кнопку |<< или >>| в нажатом положении.

Функция модели KRC-V679F

Изменение цвета подсветки дисплея

Вы можете установить нужный Вам цвет дисплея.

Дисплей и установка:

1 Выберите «Color» дисплея во время выбора функции в системе меню.

2 Для того, чтобы установить цвет в ручном режиме:

Нажмите и придержите кнопку |<< или >>|. Нажатие кнопки >>| увеличивает насыщенность цвета, нажатие на кнопки |<< уменьшает его. Когда будет выбран нужный цвет, отпустите кнопку.

3 Вызов любимых цветов (замена заранее установленного цвета):

Нажмите кнопку предустановки (#1-4), соответствующую необходимому цвету.

Кнопки #1-4 запрограммированы на следующие цвета:

#1: Белый; #2: Красный; #3: голубой; #4: Сине-зелёный

4 Переключение цветов в зависимости от ситуации (ситуационный режим):

Каждый раз, когда Вы нажимаете кнопку #6, режим переключается в следующем порядке: ... режим сканирования - режим SRC (изменение цветов зависит от проигрываемого в данный момент источника) - режим времени (цвет изменяется через каждые шесть часов) - ситуационный режим отключен

Если ситуационный режим отключен, возобновляется исходная установка цветов.

5 Для точной настройки голубого цвета (режим настройки голубого цвета):

Нажмите кнопку #3 как минимум на одну секунду для ввода режима настройки голубого цвета.

Кнопки |<< и >>| используются соответственно для настройки оттенков голубого цвета.

Нажмите кнопку #3 для окончания работы режима настройки голубого цвета.

6 Для введения в память установок цвета (память предустановок цвета):

После установки цветов подсветки, нажмите кнопку #5 на две секунды, чтобы ввести в память установки цветов. Повторное нажатие кнопки #5 вызывает установки цветов, заложенные в память.

ПРИМЕЧАНИЕ

Установка режима - настройка голубого цвета не может быть заложена в память.

7 Для выхода из режима изменяемой установки цвета освещения нажмите кнопку MENU.

Регулировка контрастности

Подобная регулировка обеспечивает более спокойное восприятие показаний дисплея.

Дисплей и установка:

«Contrast (Контраст) 0» - «Contrast 10'»

ПРИМЕЧАНИЕ

Первоначально устанавливаемым значением является «5».

Регулировка яркости дисплея

Вы можете изменять яркость дисплея.

ПРИМЕЧАНИЕ

Функция автоматического уменьшения яркости не работает без подключения соответствующего кабеля.

Дисплей и установка:

«Dimmer ON»: Установка регулятора света включена (стандартная настройка).

«Dimmer OFF»: Установка регулятора света выключена.

Управление внешним усилителем

Отрегулируйте уровень подъема басов внешнего усилителя с помощью главного блока.

Дисплей и установка:

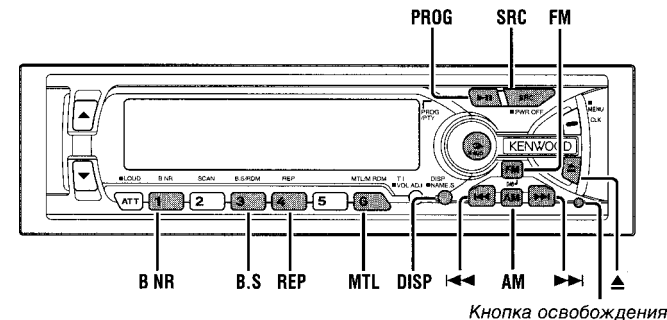
«AMP Bass FLT»: Уровень увеличения баса ровный. (стандартная настройка)

«AMP Bass +6»: Уровень увеличения баса низкий (+6 дБ).

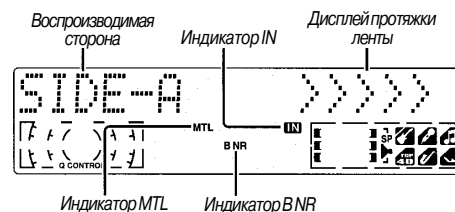
«AMP Bass +12»: Уровень увеличения баса высокий (+12 дБ).

ПРИМЕЧАНИЕ

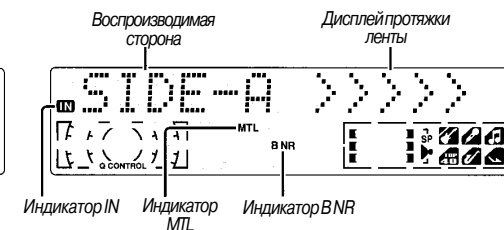
По состоянию на декабрь 2000 управление с основного блока может осуществляться следующими усилителями мощности: KAC-X501F/PS501F/X401M/PS401M/X301T/PS301T/X201T/PS201T.



KRC-V679R



KRC-679R/579R



Воспроизведение кассет

Установка и воспроизведение кассет:

Нажмите освобождающую кнопку и откройте лицевую панель, открывая доступ к отверстию для установки кассеты.

Вставьте кассету в отверстие таким образом, чтобы стороны кассеты с открытой лентой располагались справа. Начнется воспроизведение.

Нажмите рукой на нижнюю часть лицевой пластинки, чтобы закрыть ее.

После установки кассеты на дисплее загорится индикатор IN.

ВНИМАНИЕ

При установке кассеты перед тем, как закрыть лицевую панель, убедитесь в том, что кассета полностью вставлена в кассетоприемник. Невыполнение этого требования может привести к повреждению кассеты.

Воспроизведение уже установленной кассеты:

Последовательно нажимайте кнопку SRC (источник) до тех пор, пока не будет установлен режим магнитофона. После выбора режима магнитофона загорается индикатор «TAPE» (ЛЕНТА). Начнется воспроизведение.

Прослушивание другой стороны:

Нажмите кнопку PROG. Воспроизведение ленты переключается на другую сторону.

Извлечение кассеты:

Нажмите освобождающую кнопку и откройте лицевую пластинку.

Нажмите кнопку извлечения кассеты. Воспроизведение кассеты прекратится и произойдет ее выброс.

Нажмите рукой на нижнюю часть лицевой пластинки, чтобы закрыть ее.

▲ ВНИМАНИЕ

- Когда лицевая пластинка открыта, она может мешать рычагу переключения и ли ещё чему-нибудь. Если это происходит, обращайтесь внимание на безопасность и отодвиньте рычаг или предпримите необходимые меры, только затем продолжите эксплуатацию аппарата.

- Не пользуйтесь аппаратом с открытой лицевой панелью. Это может привести к сбоям в работе.

ПРИМЕЧАНИЕ

- Если вы не прослушиваете кассету какое-либо время, ее следует снять с устройства. Если вы оставите ее в устройстве на длительное время, лента может прилипнуть к головке, что приведет к сбоям в работе устройства.

Ускоренная перемотка кассет вперед и назад

Ускоренная перемотка вперед:
Нажмите кнопку FM.

Ускоренная перемотка назад:
Нажмите кнопку AM.

Сброс функции:
Нажмите кнопку PROG.
Восстановится стандартный режим воспроизведения ленты.

Использование системы шумопонижения Dolby B

Прослушивание лент, записанных с использованием системы шумопонижения Dolby B.

Включение/выключение системы шумопонижения Dolby:

Нажмите кнопку B NR для включения и выключения системы шумопонижения Dolby B NR.

При включении системы шумопонижения Dolby B NR загорается индикатор B NR.

Переключение типов ленты

Выберите тип воспроизводимой ленты.

Переключение типов ленты:

Для включения/выключения индикатора MTL и выбора типа магнитной ленты нажимайте кнопку MTL. Индикатор MTL должен быть выключен, когда воспроизводится нормальная лента (Тип I). Индикатор MTL должен быть включен, когда воспроизводятся следующие типы ленты: Cr (Тип II), FeCr (Тип III), Metal (Тип IV).

Выбор неправильного типа ленты может привести к ухудшению качества звука.

Использование системы поиска программы (DPSS)

Переход вперед или назад на следующую запись во время воспроизведения.

Переход на начало текущей записи или на предыдущие записи (перемотка DPSS):

Нажмите кнопку I<<.

Нажмите кнопку один раз для выполнения перемотки назад на начало текущей записи, два раза для выполнения перемотки назад на начало предыдущей записи и т. д. Вы можете пропустить до девяти записей. После выполнения перемотки назад на нужное количество записей воспроизведение продолжается.

Переход на последующие записи (быстрая перемотка вперед DPSS):

Нажмите кнопку >>I.

Нажмите кнопку один раз для выполнения быстрой перемотки вперед на следующую запись, два раза для выполнения быстрой перемотки вперед на запись расположенную за ней и т. д. Вы можете пропустить до девяти записей. После выполнения быстрой перемотки вперед на нужное количество записей воспроизведение продолжается.

ПРИМЕЧАНИЕ

- В течение первых 5 секунд на каждой записи предыдущая дорожка считается «текущей» дорожкой. Если в это время вы нажмете кнопку k< то лента перематывается назад на начало предыдущей записи, а не на начало записи, которую вы слушаете в данный момент.

- Функция DPSS определяет место начала записи с помощью обнаружения незаписанного участка ленты, который предшествует началу записи (пустой промежуток между записями). Однако, если участок без записи имеет длительность менее четырех секунд, или содержит шум, функция DPSS может не выполняться должным образом.

- Кроме этого, тихие участки в пределах одной песни могут регистрироваться как «пустые участки», если их продолжительность превышает четыре секунды.

Отмена функции DPSS во время ее выполнения:

Нажмите кнопку >II.

Тональный сигнал сенсорных датчиков

Данная функция формирует тональный сигнал, сопровождающий срабатывание кнопки. Он может быть включен или выключен.

Дисплей и установка:

«Beep ON»: Включена установка сигнала (стандартная настройка).

«Beep OFF»: Выключена установка сигнала.

ПРИМЕЧАНИЕ

Тональный сигнал не подается на гнезда предварительного выхода.

Ручная регулировка времени

Отрегулируйте время в ручном режиме.

ПРИМЕЧАНИЕ

Эта регулировка возможна только тогда, когда выключен автоматический режим регулировки.

Дисплей и установка:

1 Выберите «Clock Adjust» дисплея во время выбора функции в системе меню.

2 Нажмите кнопку I<< или >>I как минимум на одну секунду для ввода ручного режима установки времени. Замигает дисплей, показывающий время.

3 - Установите час

Нажмите кнопку FM для увеличения установки часа или кнопку AM для уменьшения установки часа.

- Установите минуты.

Нажмите кнопку >>I для увеличения установки минут, или кнопку I<< для уменьшения установки минут.

4 Для закрытия режима установки часов в ручном режиме нажмите кнопку MENU.

Вызов режима установки часов в ручном режиме активизирует включение отсчета часов.

Автоматическая настройка времени

С помощью автоматической настройки времени вы можете автоматически выставлять часы в соответствии с сигналами точного времени, передаваемыми станциями RDS (после получения сигналов RDS в течение нескольких минут). Вы также имеете возможность установить время вручную, если функция автоматической настройки времени отключена.

Дисплей и установка:

«SYNC ON»: Автоматическая настройки времени (стандартная настройка)

«SYNC OFF»: Ручная настройки времени

Автоматическая настройка времени:

На 3-4 минуты настройтесь на станцию RDS. Произойдет автоматическая настройка времени относительно точного местного времени.

ПРИМЕЧАНИЕ

Если выбранная вами станция RDS не передает сигналов точного времени, время не настраивается. В этом случае следует выбрать другую станцию RDS.

Выбор цвета подсветки кнопка управления

Вы можете переключить цвет подсветки кнопок с зеленого на красный.

Дисплей и установка:

«Button Green»: Зелёный цвет подсветки.

«Button Red»: Цвет подсветки кнопок - красный.

Переключение графической индикации

Эта функция позволяет отключить нижнюю часть экрана дисплея в случае перегрузки его информацией.

Дисплей и установка:

«Graphic ON»: При включении дисплея работает весь экран (стандартная настройка).

«Graphic OFF»: При включении дисплея работает только верхняя часть экрана и индикатор IN.

Функция кода защиты

После регистрации кода защиты питание устройства не может быть восстановлено при отключенном от устройства аккумуляторе, если только код не вводится в первый раз.

ПРИМЕЧАНИЕ

Все шаги в рамках данной процедуры (с 1 по 7) должны быть завершены до включения функции кода защиты. Но если процедура была однажды полностью выполнена, то повторного ее выполнения уже не потребуется. Другими словами, вы не сможете отключить функцию после выполнения всех описанных операций. Если была задействована функция защиты, строка «Security» исчезает из системного MENU. Следует отметить, что после этого отменить данную функцию уже не представляется возможным.

1 Нажмите кнопку SRC несколько раз, чтобы выбрать стандартный режим. На дисплее высветится «ALL OFF» при выборе режима ожидания.

2 В течение одной или нескольких секунд удерживайте кнопку MENU в нажатом положении. Сначала на дисплее показывается «MENU», а затем появляется «Security».

3 Нажмите кнопку << или >> на как минимум одну секунду. На секунду на дисплее появляется сообщение «ENTER» (ввод), указывающее на то, что был введен режим установки кода. Когда на дисплее появляется надпись «CODE» (код), вы можете начать ввод кода.

4 Нажмите кнопку предварительной установки и введите свой код защиты.

Используйте код защиты, указанный в паспорте на вашу автоаудиосистему

Пример: Введите в качестве кода защиты «3510», нажав следующие кнопки:

Нажимаемая кнопка	# Кол-во нажатий	Дисплей
#1	4	«3»
#2	6	«5»
#3	2	«1»
#4	1	«0»

5 В течение трех секунд удерживайте кнопку DISP в нажатом положении.

Происходит установка кода защиты. На секунду на дисплее появляется сообщение «RE-ENTER» (повторный ввод), предлагающее вам для подтверждения повторить ввод кода. Когда на дисплее появляется надпись «CODE» (код), вы можете начать ввод кода.

6 Нажмите кнопку Preset и повторите ввод кода.

7 Вновь в течение трех секунд удерживайте кнопку DISP в нажатом положении.

На дисплее появляется сообщение «APPROVED» (подтверждается) и включается функция кода защиты. С этого момента в случае отключения устройства от батареи код защиты должен быть введен при включении питания устройства в первый раз. На дисплее появляется надпись «CODE», предлагающая вам ввести код.

ПРИМЕЧАНИЕ

Если Вы ввели неправильный код безопасности, режим установки кода будет автоматически отменён. В этом случае повторите последовательности 3-7.

Если вы нажали кнопку RESET или сняли аккумулятор:

Если вы вновь включаете устройство в первый раз, на дисплее появляется надпись «CODE» (код), предлагающая вам ввести код защиты.

Повторите описанные выше шаги 6 и 7 и введите код защиты. Вы можете вновь эксплуатировать устройство, если на дисплее появляется сообщение «APPROVED».

ПРИМЕЧАНИЕ

Если вы введете ошибочный код на дисплее появляется сообщение «Waiting» (ожидание), так что вы не можете проводить дальнейший ввод в течение определенного времени (см. приводимую ниже таблицу), длительность которого возрастает с каждым ошибочно введенным кодом защиты. После появления на дисплее надписи «CODE» вы можете повторить ввод.

Количество ошибочных вводов	Интервал ожидания следующего ввода
1	-
2	5 минут
3	1 час
4	24 часа

Количество ошибочных вводов отображается на дисплее.

Функция пропуска пустых мест без записи

Автоматически происходит быстрая перемотка вперед к началу следующей записи, при обнаружении продолжительных пробелов (более 10 секунд), с последующим возобновлением воспроизведения. Эта функция включается при первом включении питания аппарата.

Включение/отключение функции пропуска пробелов:

Нажмите кнопку B.S чтобы включить и отключить функцию пропуска пустых мест без записи.

На дисплее светится индикатор «Blank Skip ON»/»B.Skip ON», когда включена функция пропуска пустого участка.

ПРИМЕЧАНИЕ

- Если уровень шумов в пробеле очень высок, функция пропуска пустых мест без записи может действовать неправильно.

- Функция пропуска пробелов может срабатывать, если фрагмент, записанный с низким уровнем громкости длится более 10 секунд.

Функция повторного воспроизведения музыки

Повторно воспроизводит текущую запись.

Включение/отключение функции повторного воспроизведения музыки:

Нажмите кнопку REP, чтобы включить и отключить функцию повторного воспроизведения музыки. На дисплее воспроизводится «Repeat ON», когда включен режим воспроизведения с повторением.

Сброс функции повторного воспроизведения музыки:

Нажмите кнопку REP или кнопку PROG.

ПРИМЕЧАНИЕ

Функция перемещения ленты срабатывает в результате обнаружения пробела перед записью (т.е. пробела между дорожками). Однако в случае, если уровень шумов в пробеле очень высок или пробел длится менее 4 сек., эта функция может не сработать. Кроме этого, функция пропуска пробела может сработать из-за фрагмента, записанного с низким уровнем громкости и длящегося более 4 секунд.

Переключение дисплея для кассетного магнитофона

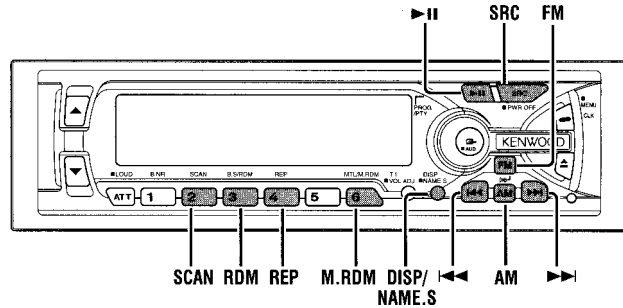
Измените появляющуюся информацию на дисплее во время проигрывания кассеты.

Переключение индикатора движения ленты:

Каждый раз, когда Вы нажимаете кнопку DISP дисплей в режиме воспроизведения переключается следующим образом: ... - воспроизводимая сторона+счетчик ленты - воспроизводимая сторона+пробег ленты - воспроизводимая сторона - ...

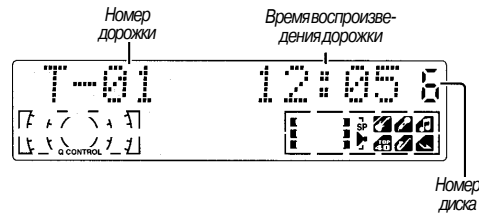
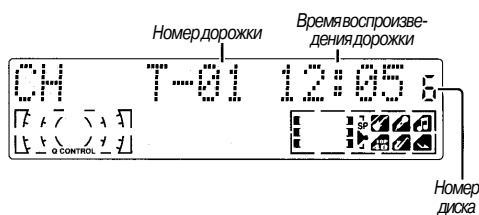
ПРИМЕЧАНИЕ

Счетчик ленты не показывает точное значение, а показывает только приблизительное время движения ленты.



KRC-V679R

KRC-679R/579R



Режим воспроизведения диска

Эта функция позволяет выполнять подключение дополнительных плейеров и воспроизведение дисков.

Воспроизведение дисков:

Последовательно нажимайте кнопку SRC для выбора режима управления внешним диском. Начинается воспроизведение диска.

ПРИМЕЧАНИЕ

Режим управления внешним диском зависит от подключенного аппарата.

Примеры режима воспроизведения

- «CD» ... когда подключен проигрыватель CD
 - «DISC» ... если подключен автоматический проигрыватель дисков

- «DISC1» , «DISC2» ... если подключены два автоматических проигрывателя дисков

Временная остановка и возобновление воспроизведения диска:

Нажмите кнопку >|| для временной остановки диска. Нажмите ту же кнопку для возобновления воспроизведения.

ПРИМЕЧАНИЕ

- После того, как первый диск закончит воспроизведение своей последней дорожки, начинается воспроизведение следующей дорожки, установленного в автоматическом проигрывателе. После воспроизведения последнего диска в автоматическом проигрывателе плеер возвращается к первому диску и начинает его воспроизведение.

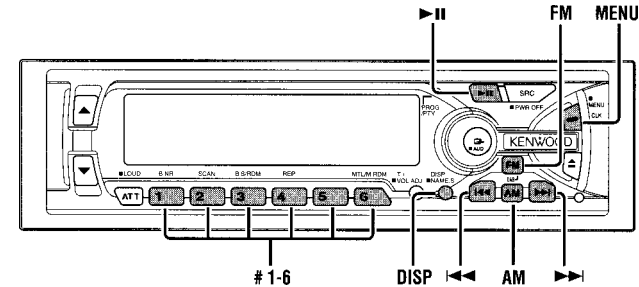
- Диск под номером 10 имеет №0.

Включение дисплея дисков

Включается дисплей, использующийся во время воспроизведения дисков.

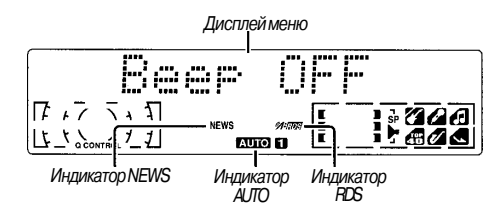
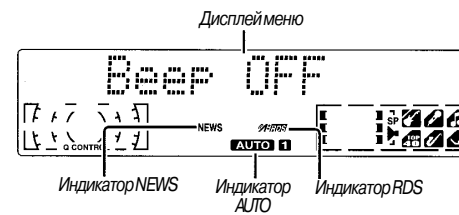
Включение дисплея дисков:

При каждом нажатии кнопки DISP дисплей переключается во время проигрывания дисков следующим образом. ... - время дорожки - название диска (DNPS) (только для сохраненных в памяти станций) - заглавие диска (только для моделей, обрабатывающих текст компакт-диска/магнитного диска) - заглавие дорожки (только для моделей, обрабатывающих текст компакт-диска/магнитного диска)



KRC-V679R

KRC-679R/579R



Система меню

Вы можете установить упущения для дополнительных функций в режиме меню. Составьте предложение о каждой из функций, относящихся к следующим операциям.

1 Активизируйте режим меню

Удерживайте в течение одной или нескольких секунд кнопку MENU в нажатом состоянии. При входе в режим меню на дисплее воспроизводится надпись «MENU». Функция, которую вы можете настраивать, определяется воспроизводимыми параметрами.

2 Выбор настраиваемой функции

Нажимайте на кнопку FM, просматривая на дисплее функции, пока не появится функция, настройку которой вы намерены произвести. Для просмотра функций в обратном порядке нажмите на кнопку AM.

Функции изменяются в последовательности характеристик, которые следуют в системе меню. Пример: Если вы хотите изменить установку функции подачи звукового сигнала, сопровождающего нажатие сенсорных кнопок, с «вкл.» на «выкл.», то сначала просмотрите функции, чтобы увидеть на дисплее «Beep ON» (ЗВУКОВОЙ СИГНАЛ ВКЛЮЧЕН).

3 Изменение параметра воспроизведенной функции

Нажмите кнопку <<< или >>>.

Параметр будет изменяться для каждой функции.

Пример: Установка функции подачи звукового сигнала, сопровождающего нажатие сенсорных кнопок, будет изменяться с «вкл.» на «выкл.», и на дисплее появляется «Beep OFF» (ЗВУКОВОЙ СИГНАЛ ВЫКЛЮЧЕН).

4 Завершение режима меню

Нажмите кнопку MENU.

ПРИМЕЧАНИЕ

По завершении не забудьте закрыть режим меню. Если вы не сделаете этого, то некоторые функции, в том числе функция передачи информации о ситуации на дорогах, функция последних новостей с установкой времени ожидания новостейPTY и функция сигнала тревоги, могут работать неправильно.

5 Повторяйте последовательно шаги 3 и 4, пока не будут введены все нужные знаки.

6 Нажмите кнопку NAME.S на основном блоке или кнопку OK на пульте дистанционного управления.

Название диска будет введено в память и произойдет отмена режима программирования названия диска.

Если вы не введете других данных в течение 10 секунд, название будет введено в память, используя буквы, которые были до сих пор введены.

ПРИМЕЧАНИЕ

- Количество символов и дисков, чьи имена могут храниться, зависит от подключенного автоматического проигрывателя. Подробная информация содержится в инструкции по эксплуатации автоматического проигрывателя.

- Диски идентифицируются по их общей длине и числу дорожек. Если воспроизводите другой компакт-диск, который случайно имеет точно такую же спецификацию как другой компакт-диск, название которого введено в память, для этого диска на дисплее изобразится неправильное название.

- Если вы хотите изменить название диска, следует повторить № 1 и 2 для изображения на дисплее и затем повторить № 3 и 4, чтобы ввести изменения.

- В результате нажатия кнопки Reset не происходит стирания из памяти проигрывателя запрограммированных названий дисков.

ПРИМЕЧАНИЕ

- Названия дисков можно задавать посредством функции программирования названия диска. Следует отметить, что возможность воспроизведения названий зависит от типа автомагнитолы.

- Если вы попытаетесь вывести на дисплей название диска, которому название присвоено не было, на дисплее появится надпись «NO NAME».

- Если делается попытка воспроизвести название диска, для которого название диска/дорожки не было записано, для компакт-диска воспроизводится сообщение «NO TEXT», а для магнитного диска - «NO TITLE/NO NAME».

- Если Вы попытаетесь показать название диска/дорожки во время подсоединения чейнджера компакт дисков не имеющего функции текста, на дисплее могут появиться предупреждения такие, как «NO TEXT» (нет текста) или «Reading» (считывает). В зависимости от типа символов, использованных в названии компакт-диска, некоторые из них могут не воспроизвестись.

Быстрое перемещение воспроизведения диска вперед и назад

Быстрое перемещение воспроизведения вперед:

Нажмите и удерживайте кнопку >>I. Отпустите кнопку, чтобы проигрывать диск в этом месте.

Перемещение воспроизведения назад:

Нажмите и удерживайте кнопку I<<. Отпустите кнопку, чтобы проигрывать диск в этом месте.

ПРИМЕЧАНИЕ

Возможность обратного воспроизведения между дорожками зависит от модели подключенной автомагнитолы. После того, как произойдет перемещение к началу прослушиваемой дорожки, функция будет отменена и возобновится воспроизведение дорожки.

Поиск дорожки

Просматривает дорожки на диске вперед и назад, пока не найдет запись, которую вы хотите прослушивать.

Как провести поиск дорожки в обратном направлении:

Нажмите кнопку I<<, чтобы вывести на дисплей номер дорожки. Нажмите один раз для быстрого перемещения к следующей дорожке, два раза - для перемещения через одну дорожку и т.д. Воспроизведение начинается в начале дорожки, номер которой отображается на дисплее.

ПРИМЕЧАНИЕ

Если нажать кнопку I<< во время прослушивания первой дорожки, произойдет возврат к началу этой дорожки, а не к началу последней дорожки диска. Поиск в обратном направлении «не возвращает» к последней дорожке на диске.

Как провести поиск дорожки вперед:

Нажмите кнопку >>I, чтобы вывести на дисплей номер нужной дорожки.

Нажмите один раз для быстрого прогона вперед к последующей дорожке, дважды для быстрого прогона вперед к последующей дорожке и т.д.

Воспроизведение начинается в начале изображенного номера дорожки.

ПРИМЕЧАНИЕ

Поиск дорожки при помощи быстрого прогона вперед нельзя провести, прослушивая после нее дорожку на диске.

Поиск диска

Просматривает диски вперед или в обратном направлении в автоматическом проигрывателе дисков, пока не найдет диск, который вы хотите прослушать.

Как провести поиск диска в обратном направлении:

Нажмите кнопку AM, чтобы изобразить номер желаемого диска.

При каждом нажатии кнопки изображенный номер диска уменьшается на один номер. Воспроизведение начинается с начала выбранного диска.

Как провести поиск диска вперед:

Нажмите кнопку FM, чтобы отобразить номер желаемого диска. При каждом нажатии кнопки отображаемый номер диска увеличивается на один номер.

Воспроизведение начинается в начале диска, номер которого отображен на дисплее.

ПРИМЕЧАНИЕ

Когда меняются диски в автоматическом проигрывателе дисков, на дисплее отображается индикатор Load.

Функция повторения дорожки/диска

Повторяет воспроизведение текущей дорожки или текущего диска.

Включение/отключение функции повторения воспроизведения:

Нажмите кнопку REP для включения и отключения функции повторного воспроизведения следующим образом: ... повторение дорожки включено ON - повторение диска включено ON - повторение выключено OFF - ...

На дисплее отображается индикатор «Repeat ON»/»Track Repeat ON»/»T-Repeat ON» и мигает номер дорожки, когда включено повторение дорожки.

На дисплее отображается «Disc Repeat ON»/»D-Repeat ON», и на дисплее мигает номер диска, когда включено повторение диска.

ПРИМЕЧАНИЕ

Повторное проигрывание закончится, если Вы выведете диск из отверстия.

Функция просмотра начала дорожек

По очереди воспроизводится начало каждой дорожки на диске, пока вы не найдете дорожку, которую хотите прослушивать.

Запуск обзора дорожек:

Нажмите кнопку SCAN. На дисплее появляется «Scan ON», и по очереди воспроизводятся первые 10 секунд каждой дорожки. На дисплее мигает номер прослушиваемой в данный момент дорожки.

Остановка для прослушивания просматриваемой дорожки:

Нажмите кнопку SCAN, чтобы прекратить просмотр и нормально продолжать прослушивание дорожки.

ПРИМЕЧАНИЕ

- Функция просмотра дорожек отменяется, если диск выводится из отверстия.

- Функция просмотра начала дорожек просматривает каждую дорожку на диске только один раз.

Функция воспроизведения в случайном порядке

Воспроизводит все дорожки текущего диска в случайном порядке.

1 Нажмите кнопку RDM для включения и отключения функции воспроизведения в случайном порядке. На дисплее воспроизводится «Random ON», когда включено воспроизведение со случайным выбором дорожек. Изображение номера дорожки непрерывно меняется, когда выбирается следующая дорожка. Когда дорожка выбрана, воспроизведение начинается. Номер выбранной дорожки начинает мигать на дисплее, когда начинается воспроизведение.

ПРИМЕЧАНИЕ

После того, как были воспроизведены в случайном порядке все дорожки диска, начнется воспроизведение дорожек следующего диска (функция воспроизведения в случайном порядке по-прежнему задействована).

2 Чтобы выбрать другую дорожку для прослушивания, нажмите кнопку >>I. Будет выбрана другая дорожка и начнется ее воспроизведение.

ПРИМЕЧАНИЕ

Произвольное воспроизведение отменяется, если диск извлекается из дисководов.

Функция воспроизведения в случайном порядке со всех дисков, находящихся в магазине

Воспроизводит дорожки всех дисков, находившихся в автоматическом проигрывателе дисков, в случайном порядке.

1 Нажмите кнопку M.RDM для включения и отключения функции воспроизведения в случайном порядке из магазина. На дисплее воспроизводится «M.Random ON», когда включено воспроизведение со случайным выбором магазина. Изображения номеров диска и дорожки непрерывно меняются, в то время когда выбирается следующая дорожка. Когда диск/дорожка выбраны, воспроизведение начинается. Номер выбранного диска/дорожки мигает на дисплее в течение воспроизведения.

2 Чтобы изменить прослушиваемую дорожку, нажмите кнопку >>I. Будут выбраны другие диск и дорожка, и начнется воспроизведение.

ПРИМЕЧАНИЕ

- Произвольное проигрывание магазина отменяется, если диск выводится из отверстия.

- Время, необходимое для выбора в случайном порядке, зависит от числа дисков, вставленных в магазин дисков.

Прокрутка текста/заголовков

Данная функция позволяет просматривать текст и полностью его воспроизводить. Способ просмотра текста различается и зависит от установки просмотра текста в меню.

Для выполнения ручной прокрутки текста:

1 Нажмите на кнопку DISP для воспроизведения названия диска или дорожки.

2 Удерживайте кнопку DISP в нажатом положении в течение нескольких секунд, обеспечивая тем самым просмотр всех названий.

Для выполнения автоматической прокрутки текста:

1 Нажмите на кнопку DISP для воспроизведения названия диска или дорожки. Названия воспроизводятся в рамках одного просмотра.

ПРИМЕЧАНИЕ

При изменении воспроизводимого диска или дорожки название отображается в рамках одного просмотра.

2 Удерживайте кнопку DISP в нажатом положении в течение нескольких секунд, обеспечивая тем самым просмотр всех названий.

ПРИМЕЧАНИЕ

- Читайте установочное меню о переключении между ручным режимом просмотра текста и автоматическим режимом просмотра текста.

- Вы не можете пользоваться функцией просмотра текста в режиме произвольного проигрывания магазина.

Программирование названий дисков (DNPS)

Сохраняет в памяти названия дисков, которые изображаются на дисплее во время воспроизведения.

1 Включите воспроизведение диска, название которого хотите запрограммировать.

ПРИМЕЧАНИЕ

- Эта функция отсутствует у автоматических проигрывателей дисков, не имеющих функций Disc Name Preset (программирование названия диска).

- Функция предварительной установки названия диска не может использоваться во время произвольного проигрывания магазина, а также в том случае, если на дисплее показывается название диска или название дорожки.

2 Удерживайте кнопку NAME.S в течение двух или более секунд в нажатом положении.

На дисплее изобразится «NAME SET» и введется режим программирования названия диска. Курсор мигает в положении, в котором можно ввести буквы.

3 Нажмите кнопку I<< или >>I для перемещения курсора в нужное положение.

Кнопка I<< перемещает курсор влево, а кнопка >>I - направо. Вы можете также переместить курсор влево или направо нажатием соответствующих кнопок I<<< или >>>I, расположенных на пульте дистанционного управления.

4 При каждом нажатии кнопки >II предназначенные для ввода символы изменяются в порядке, приведенном ниже. Нажмите кнопку FM или AM для изображения на дисплее нужной буквы. На дисплее могут появляться следующие символы.

Буквы алфавита (заглавные): A ~ Z

Буквы алфавита (строчные): a - z

Цифры и символы: 0-9 @ «»%&*+ =, . / \ <> []

Специальные символы