

MR1306UA

FULLY MARINIZED
MP3-COMPATIBLE DIGITAL MEDIA RECEIVER
WITH USB AND SD MEMORY CARD PORTS AND FRONT PANEL AUX INPUT

12.2012

BOSS[®]

AUDIO SYSTEMS

3451 Lunar Court • Oxnard, CA 93030
www.bosssaudio.com
800.999.1236

tech support: www.bosssaudio.com/support



iPod® is a trademark of Apple, Inc.
registered in the U.S. and other countries.

Руководство пользователя MR1308UAB

Морская серия

**MP3-совместимый цифровой медиа ресивер
с Bluetooth**

С входами USB, AUX и слотом для SD карты памяти



BOSS[®]

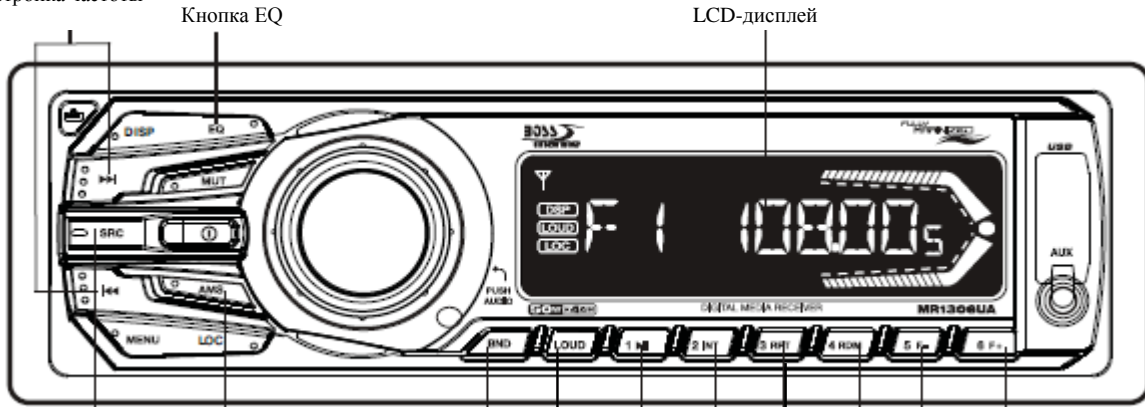
AUDIO SYSTEMS

Boss Audio Systems is not affiliated with Apple, Inc.

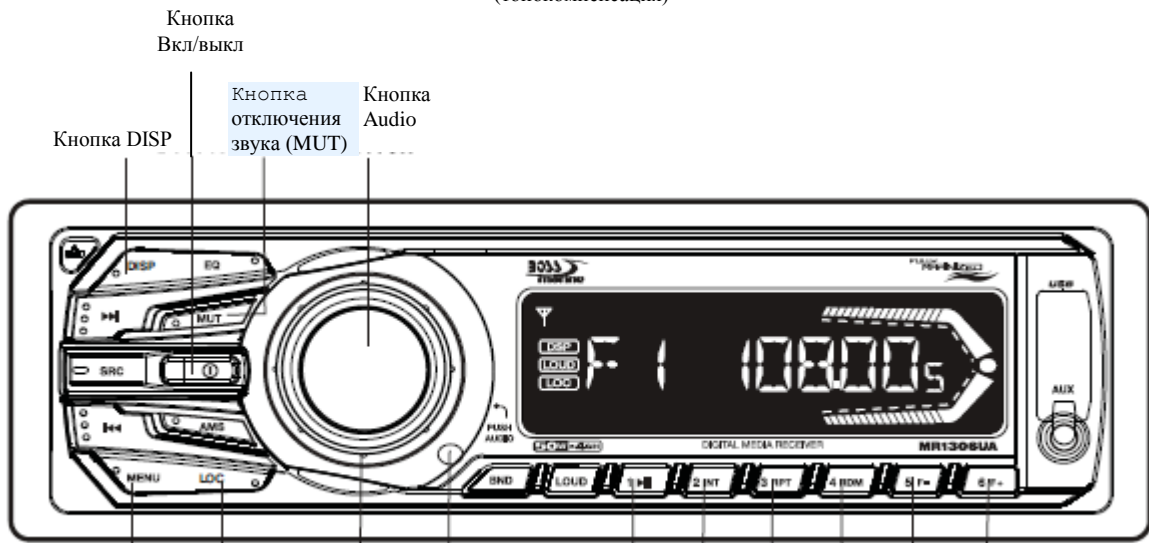
Инструкция

Автомобильный радиоприемник и MP3-плеер

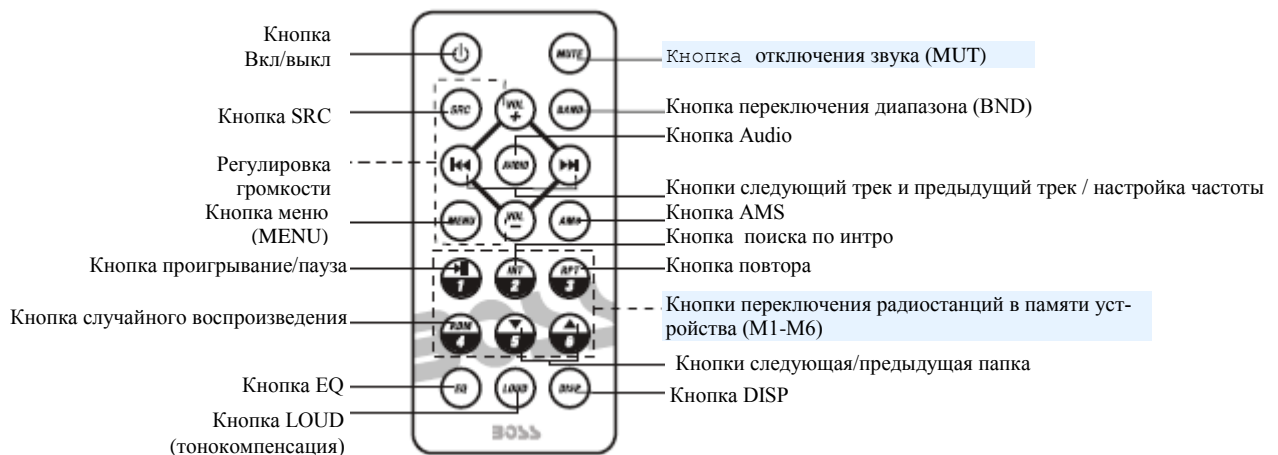
Кнопки следующего трека и предыдущий трек / настройка частоты



Кнопка EQ
 Кнопка SRC
 Кнопка AMS
 Кнопка переключения диапазона (BND)
 Кнопка проигрывание/пауза
 Кнопка поиска по интро
 Кнопка случайного воспроизведения
 Кнопки следующая/предыдущая папка
 LCD-дисплей
 Кнопка LOUD (тонокомпенсация)
 Кнопка повтора



Кнопка DISP
 Кнопка Вкл/выкл
 Кнопка отключения звука (MUT)
 Кнопка Audio
 Кнопка меню (MENU)
 Кнопка LOC
 Колесико Регулировки Громкости
 Инфракрасный сенсор для пульта ДУ
 Кнопки переключения радиостанций в памяти устройства (M1-M6)



Установка

Перед окончательной установкой проигрывателя, временно подключите провода и убедитесь, что устройство работает нормально.

- Для корректной установки используйте только детали поставляемые в комплекте с проигрывателем. Использование деталей сторонних производителей может вызвать неисправности.
- Установка должна производиться авторизованным диллером, в противном случае гарантия будет аннулирована.
- Установите устройство так, чтобы оно не мешало водителю и не могло травмировать пассажиров в случае экстренного торможения или остановки.
- Не устанавливайте устройство в местах, где оно может подвергнуться воздействию высоких температур, вследствие попадания прямого солнечного света, горячего воздуха или нахождения рядом с радиатором, пыли и сильной вибрации.
- Снимите переднюю панель проигрывателя перед установкой.

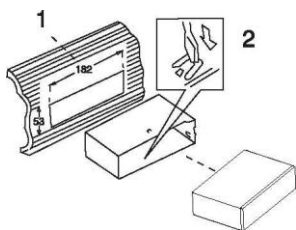
Передняя/задняя установка с помощью DIN-рейки

Данное устройство может быть установлено либо спереди DIN-рейки (стандартное фронтальное DIN-крепление) либо сзади (заднее DIN-крепление с использованием резьбовых отверстий на сторонах корпуса устройства) метод установки с помощью рейки DIN.

- Далее приведено детальное описание обоих методов.

Монтаж устройства

Передняя установка

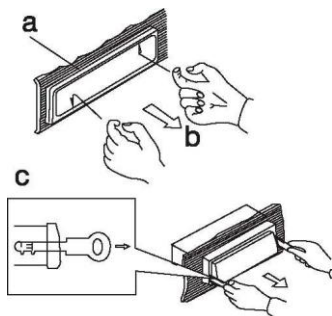


1. Приборная панель

2. Язычок

После установки посадочного кожуха в приборную панель, выберите фиксаторы, соответствующие толщине ее стенок, и загните внутрь язычки, чтобы закрепить кожух.

Демонтаж проигрывателя



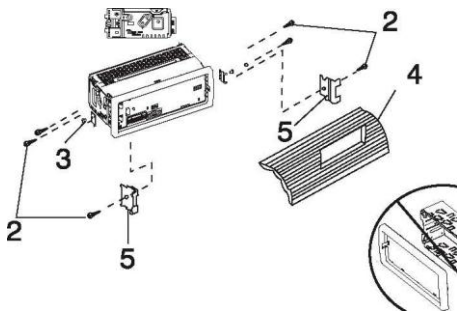
а. Декоративная рамка

б. Просуньте пальцы в канавку на передней стороне декоративной рамки и потяните, чтобы снять рамку. (При установке декоративной рамки на место, направьте ее канавкой вниз и вставьте рамку на место)

в. Как показано на рисунке, вставьте идущие в комплекте съемники в соответствующие прорези на сторонах устройства до щелчка. С помощью съемников, вытяните проигрыватель наружу.

Задняя установка

В этом методе используются резьбовые отверстия на боковых сторонах корпуса устройства. Проигрыватель закрепляется на заводской радио кронштейн.



1. Расположите проигрыватель таким образом, чтобы резьбовые отверстия на боковых сторонах его корпуса совпадали с отверстиями на кронштейне. После этого вставьте в отверстия и затяните по два винта с каждой стороны.

2. Винт

3. Заводской радио кронштейн

4. Приборная панель или консоль

5. Скоба (удалите эту часть)

Примечание: монтажный кожух, регулировочное кольцо и посадочный корпус не используются в данном методе установки.

2. Съёмная панель управления

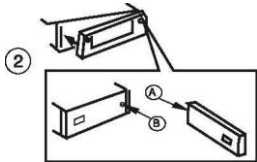
Снятие панели управления



Кнопка снятия панели

1. Выключите питание
2. Нажмите на кнопку снятия панели
3. Снимите панель

Установка панели управления



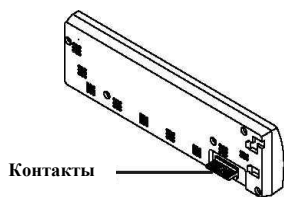
1. Сначала вставьте правую сторону панели, как показано на рисунке (Точка А на панели должна касаться точки В на корпусе проигрывателя)
2. Затем прижмите левую часть панели к корпусу, пока она не встанет на место со щелчком.

Внимание

- Не вставляйте панель с левой стороны. Это может привести к ее повреждению.
- Панель легко повредить при ударах. После снятия поместите ее в защитный чехол. Обращайтесь с ней аккуратно, чтобы не уронить и не ударить.
- После нажатия на кнопку снятия панели, вибрация автомобиля может привести к ее падению. Чтобы предотвратить повреждения, сразу же после снятия помещайте панель в защитный чехол.
- Контакты на задней стороне панели, которые соединяют ее с основным устройством - чрезвычайно важный элемент. Будьте осторожны с этими контактами - не нажимайте на них ногтями, ручками, отвертками и т.д.

Примечание:

В случае загрязнения панели управления, стирайте грязь только мягкой, сухой тряпкой. Для очистки контактов используйте мягкую вату смоченную в изопропиловом спирте.



Контакты

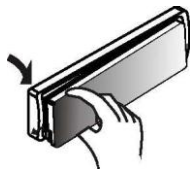
Съемная панель управления

Снятие панели управления

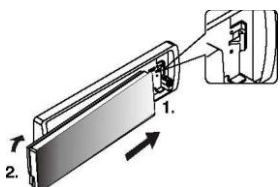
Кнопка снятия
панели



1. Выключите питание
2. Нажмите на кнопку снятия панели
3. Снимите панель

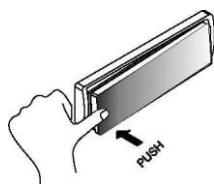


Установка панели управления



1. Вставьте правую сторону панели в проигрыватель.

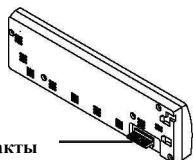
Примечание: Панель должна быть подсоединена к Т-образному крепежу



2. Прижмите центр левой части панели к проигрывателю до щелчка.

Внимание

- Не вставляйте панель с левой стороны. Это может привести к ее повреждению.
- Панель легко повредить при ударах. После снятия поместите ее в защитный чехол. Обращайтесь с ней аккуратно, чтобы не уронить и не ударить.
- После нажатия на кнопку снятия панели, вибрация автомобиля может привести к ее падению. Чтобы предотвратить повреждения, сразу же после снятия помещайте панель в защитный чехол.
- Контакты на задней стороне панели, которые соединяют ее с основным устройством - чрезвычайно важный элемент. Будьте осторожны с этими контактами - не нажимайте на них ногтями, ручками, отвертками и т.д.



Примечание:

В случае загрязнения панели управления, стирайте грязь только мягкой, сухой тряпкой. Для очистки контактов используйте мягкую вату смоченную в изопропиловом спирте.

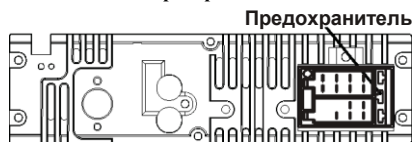
Контакты

Подключение проводов

1. Убедитесь, что ваш аккумулятор имеет номинал 12 В (видны 6 заливочных крышек) и отрицательное заземление (в противном случае для подключения проигрывателя потребуется конвертер)
2. Перед работой с проводами, отключите питание проигрывателя вынув предохранитель из держателя.
3. Подсоедините кабель питания к одной из дополнительных клемм держателя предохранителя.
4. Подсоедините черный провод заземления к какой-либо металлической детали автомобиля. Важно чтобы контакт был надежно закреплен.
5. Подсоедините остальные провода согласно схеме.
6. В случае отсутствия у вашего автомобиля ISO-коннектора, вы можете приобрести его в любом магазине авто аксессуаров.

Примечание: Некорректное подключение или использование данного устройства приведет к обнулению гарантии.

Задняя стенка проигрывателя



Основные операции управления

Кнопка Включения/Выключения питания

Нажмите на кнопку включения/выключения питания, либо на любую другую кнопку на панели управления, чтобы включить приемник. Нажмите на кнопку включения/выключения питания, чтобы выключить приемник. **Кнопка отключения звука (MUT)**

Нажмите на кнопку отключения звука, чтобы выключить звук. На экране появится надпись "mute". Повторно нажмите на кнопку отключения звука чтобы вновь включить звук с той же громкостью.

Кнопка настройки звука (Колесико регулировки громкости)

Нажимайте на кнопку, чтобы выбрать нужную функцию.

Громкость(VOL)-> Басы(BAS)-> Требле(TRE)-> Баланс(BAL)-> Фейдер(FAD) В следующие три секунды вы можете использовать колесико для управления выбранной функцией.

Кнопка LOC

Нажмите на эту кнопку, чтобы перейти в режим поиска локальных радиосигналов. Нажмите еще раз чтобы вернуться в стандартный режим поиска. Поиск локальных аудиосигналов может улучшить качество приема в некоторых областях, где сигнал слишком сильный.

Кнопка меню (MENU)

Нажимайте на кнопку меню, чтобы переключаться между пунктами меню. Выбрав пункт, вы можете использовать колесико регулировки громкости, чтобы изменить соответствующий параметр.

Звуковое оповещение (BEEP ON / OFF)

BEEP OFF: выключить звуковой сигнал при нажатии кнопок BEEP ON: включить звуковой сигнал.

Кнопка эквалайзера (EQ)

Предустановленные режимы эквалайзера: DSP OFF->CLASSIC-> POP-> ROCK

В режиме DSP OFF эквалайзер управляется заданными параметрами басов и трембле.

Кнопка тонокомпенсации (LOUD)

Используйте эту настройку, чтобы увеличить слышимость низких частот.

Колесико регулировки громкости

Если функция меню не активирована, колесико используется для регулировки уровня громкости.

Если активирована функция меню, колесико используется для выбора пунктов меню.

Кнопка выбора источника (SRC)

Нажимайте на эту кнопку, чтобы выбирать разные источники сигнала, в следующей последовательности:

- A) Режим тюнера (Радио)
- B) USB (Только при подключенном USB-устройстве)
- C) SD / MMC (только при подключенной карте SD или MMC)
- D) AUX IN

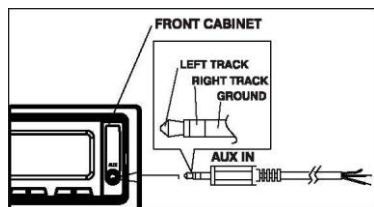
Приоритет источников

При подключении USB-устройства или карты SD/MMC, проигрыватель автоматически переключится в соответствующий режим.

При удалении USB-устройства или карты SD/MMC, проигрыватель автоматически переключится в режим радио.

Фронтальный вход AUX

Полсоедините внешнее устройство через 3,5мм вход на передней панели, затем нажмите на кнопку SRC, чтобы перейти в режим AUX. Повторно нажмите на кнопку SRC, чтобы выйти из режима AUX и перейти в предыдущий режим.



Кнопка управления дисплеем (DISP)

Нажмите на кнопку управления дисплеем один раз, чтобы отобразить информацию о воспроизведении (Текущая радиочастота/подключенное устройство/Информация о треке (время проигрывания и тэги) для USB устройств и карт SD/MMC).

При проигрывании с USB-устройства, либо карты SD/MMC, время проигрывания и тэги будут отображаться последовательно.

Кнопка памяти радиостанций (AMS)

1. Сканирование памяти: Нажмите на кнопку AMS, чтобы войти в режим сканирования памяти. В этом режиме память радиостанций будет просканирована. Устройство будет переключаться на следующую станцию раз в 10 секунд, чтобы вы могли прослушать каждую из них.

2. Автоматическое заполнение памяти: Зажмите кнопку AMS, чтобы включить режим автозаполнения памяти радиостанций. В этом режиме приемник автоматически найдет и запишет в память шесть радиостанций с самым сильным сигналом.

Чтобы прервать автозаполнение, нажмите на кнопку AMS еще раз.

Кнопки настройки (вперед/назад)

Нажимайте на эти кнопки чтобы найти сигналы радиостанций.

Кнопка переключения диапазонов(BND)

Нажимайте на эту кнопку чтобы переключаться между диапазонами частот FM1, FM2, FM3, MW1, MW2(AM).

Кнопка перезагрузки

Кнопка перезагрузки расположена на задней стороне панели управления, как показано на диаграмме. Она активируется

вертикальным нажатием, с помощью ручки или подобного предмета. Кнопка перезагрузки предназначена для использования

в следующих случаях:

- При первой установке проигрывателя, когда проведены все провода.
- Не работают кнопки на панели управления.

На экране отображается символ ошибки.

Примечание: Если устройство не функционирует нормально после перезагрузки, используйте вату, смоченную в изопропиловом спирте, чтобы очистить контакты на обратной стороне панели управления.

LCD-дисплей

Дисплей отображает радиочастоту, время, информацию о проигрываемом треке и активные функции.

Примечание:

Для LCD-дисплеев характерно сравнительно долгое время включения после нахождения в низких температурах длительное время. Кроме того, цифры на дисплее могут отображаться более тускло. После того как температура поднимется, дисплей будет функционировать как обычно.

Кнопки переключения радиостанций в памяти устройства (M1-M6)

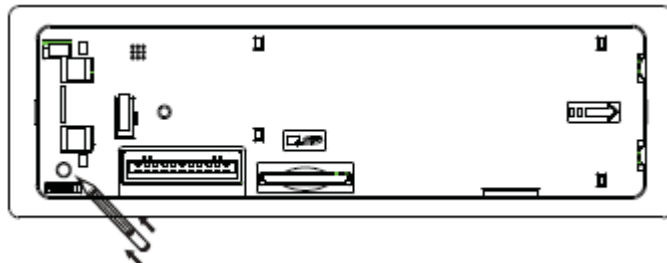
Вы можете назначать на эти кнопки радиостанции, а затем вызывать их из памяти приемника.

Чтобы назначить радиостанцию:

- 1) При необходимости выберите диапазон частот
- 2) выберите станцию с помощью кнопок настройки
- 3) зажмите кнопку на которую вы хотите назначить радиостанцию, как минимум на 2 секунды. Номер зажатой кнопки появится на дисплее и будет проиграно звуковое оповещение.

Чтобы вызвать радиостанцию из памяти приемника:

- 1) При необходимости выберите диапазон частот
- 2) Нажмите на соответствующую кнопку (M1-M6), чтобы переключиться на радиостанцию.



Управление в режиме MP3/SD/USB

M1) Кнопка проигрывание/пауза и кнопка "первый трек"

Нажмите на эту кнопку чтобы приостановить проигрывание музыки, нажмите еще раз, чтобы возобновить.

M2) Кнопка поиска по интро

Нажмите эту кнопку, чтобы войти в режим поиска по интро. В этом режиме будут последовательно проигрываться первые 10 секунд каждого трека. Повторное нажатие на кнопку возобновляет проигрывание в обычном режиме.

M3) Кнопка повтора

Нажатие на эту кнопку активирует функции повтора в следующем порядке:

Повтор Включен (Repeat On) Повтор Выключен (Repeat Off)

M4) Кнопка случайного воспроизведения

При выборе режима случайного воспроизведения, треки будут проигрываться в случайном порядке. Нажмите на эту кнопку еще раз, чтобы выключить режим случайного воспроизведения.

Кнопки следующий/предыдущий трек

В обычном режиме воспроизведения нажмите на кнопку следующий трек, чтобы переключиться на следующий трек в очереди, либо нажмите на кнопку предыдущий трек, чтобы вернуться в начало текущего трека. Посторонно нажмите на кнопку предыдущий трек, чтобы вернуться к предыдущему треку.

Зажимая эти кнопки вы можете проматывать трек вперед или назад соответственно. В качестве индикатора номер трека на дисплее начнет мигать. Когда кнопка будет отпущена, воспроизведение продолжится как обычно.

Управление в режимах MMC/SD и USB

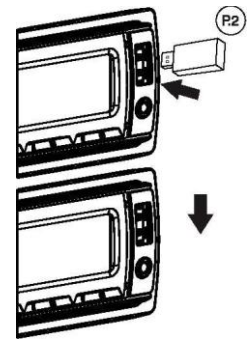
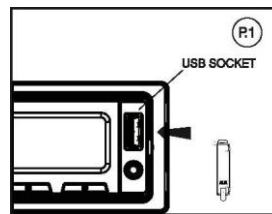
Включение режима USB

Разъем USB расположен, как показано на картинке (P1)

1. Подключите USB-устройство, как указано на картинке (P2). На дисплее появится надпись USB-LOAD, которая указывает, что устройство подключено корректно и загрузка началась.

2. Не важно какой источник используется проигрывателем (радио/SD/MCC-карта, AUX и т.д.), при подключении USB-устройства, проигрыватель автоматически переключится в режим USB.

3. Все функции управления работают также как с обычными MP3-файлами.

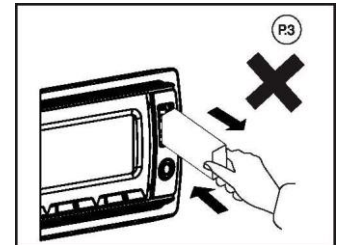


Предупреждение: Тяжелое и большое USB-устройство может

причинить непоправимый ущерб проигрывателю и сделать

использование кнопок на панели управления невозможным. Следует использовать

USB-удлинитель, который можно приобрести в любом магазине электроники, чтобы предотвратить повреждение разъема.



Выключение режима USB

1. При отсоединении USB-устройства, проигрыватель автоматически переключится в режим радио. Альтернативно, кнопка SRC может быть использована для переключения в другой режим.

2. Если к проигрывателю подключено USB-устройство, с помощью кнопки SRC можно переключить проигрыватель в режим USB, как и в любой другой режим.

Характеристики входа USB

- * Поддерживает до 32Гб флеш-памяти
- * Поддерживает до 9999 песен
- * Поддерживает устройства USB 1.1
- * Поддерживает устройства USB 2.0 (скорость передачи данных равна версии 1.1)
- * Файловые менеджеры: FAT 12/FAT 16/FAT32
- * Максимальное питание 500mA

Внимание

1. Всегда вынимайте USB штекер из разъема осторожно. Излишнее усилие может неправомерно повредить как проигрыватель, так и USB-устройство.

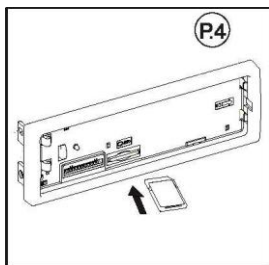
Совместимость

Так как технологии меняются очень быстро, данный проигрыватель может оказаться несовместимым с будущими USB-устройствами, особенно теми, которые требуют установки драйвера. Используйте только совместимые устройства.

Примечание:

Данный проигрыватель несовместим с переносными жесткими дисками.

Включение режима SD/MMC



1. Слот под карту SD/MMC расположен на верхней стороне передней панели, как показано на рисунке (P4)
2. Вставьте карту в слот, соблюдая ориентацию, до щелчка.
3. На дисплее появится надпись SD или MMC, которая показывает, что карта вставлена правильно. Когда карта подключена, файлы MP3 будут автоматически загружены и начнется воспроизведение.

4. Не важно какой источник используется проигрывателем (радио/SD/MCC-карта, AUX и т.д.), при подключении SD/MMC карты, проигрыватель автоматически переключится в режим SD/MMC.

5. Все функции управления работают также как с обычными MP3-файлами.

Выключение режима SD/MMC

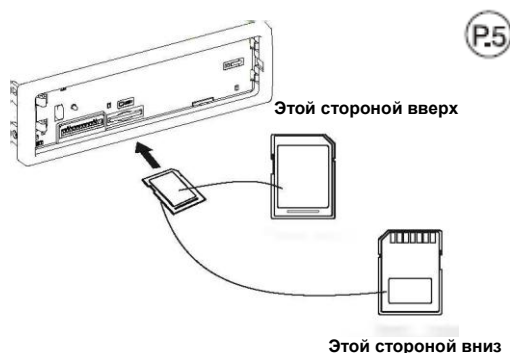
1. Надавите на карту, чтобы вынуть ее из слота. После того как карта вынута, приемник автоматически переключится в предыдущий режим воспроизведения. Если в проигрыватель включена карта SD/MMC, с помощью кнопки SRC можно переключить проигрыватель в режим SD/MMC, как и в любой другой режим.

Характеристики слота SD/MMC

- * Поддерживает карты до 32Гб
- * Поддерживает до 9999 песен
- * Поддерживает файловые менеджеры FAT12, FAT16, FAT32

Внимание:

2. Убедитесь, что вы вставляете карту памяти в слот так, как показано на рисунке (P5). Если карта будет вставлена неправильно, это может привести к непоправимому ущербу как для приемника, так и для самой карты.



Управление в режиме MP3

Загрузка файлов MP3 (с карт MMC/SD или USB-устройства)

При проигрывании файла MP3 на дисплее отображается номер текущего трека и время воспроизведения. Если у файла есть ID3 тэг, вы можете нажать на кнопку DISP, чтобы отобразить на дисплее время воспроизведения и информацию из тэга:

1. Название трека
2. Название песни
3. Имя исполнителя
4. Название альбома
5. Название папки с файлом

Навигация по папкам и трекам

Есть четыре способа найти ваши любимые треки:

1.Используя кнопки следующий трек/предыдущий трек

Нажимайте на эти кнопки чтобы проматывать треки.

2.Кнопки 10 треков вперед/10 треков назад

Зажимайте кнопку Следующая папка (M6) или Предыдущая папка (M5), чтобы проматывать по 10 треков.

1. Кнопки Следующая папка/Предыдущая папка

Нажмите на кнопку Следующая папка (M6) или Предыдущая папка (M5), чтобы переключить папку.

2. Навигация по папкам и трекам

В режиме MP3, нажмите на кнопку AMS один раз. На дисплее появится надпись TRK-SCH. Используйте колесико регулировки громкости, чтобы выбрать номер трека напрямую.

Затем нажмите на колесико громкости, чтобы подтвердить выбор.

Управление в режиме Bluetooth

Функция хендс-фри

Сопряжение приемника и телефона

Перед использованием системы хендс-фри, вам необходимо сопрячь ваш телефон с приемником.

1. Передатчик Bluetooth в приемнике автоматически перейдет в режим сопряжения при включении питания.

2. Включите Bluetooth на вашем телефоне

Подтвердите сопряжение, нажав ОК или Да во всплывающем окне. При необходимости введите пароль "0000". Ваш телефон оповестит вас об удачном сопряжении.

В случае, если сопряжение не удалось, повторите процедуру.

Управление

- Принять вызов: Нажмите на кнопку TALK один раз, чтобы начать разговор.
- Отклонить Вызов: Нажмите кнопку SRC на передней панели, либо кнопку STOP на пульте ДУ, чтобы отклонить вызов.
- Завершение разговора: Нажмите на кнопку SRC, чтобы завершить разговор или отменить исходящий вызов.
- Отключение Bluetooth: Зажмите кнопку TALK на 1,5 секунды. На дисплее появятся надписи Disconnect и BT OFF.
- Чтобы переподключить Bluetooth, нажмите на кнопку TALK. Соединение будет восстановлено и на экране появятся надписи CONNECT и BT ON.
- Перевод звонка на телефон: Во время разговора зажмите кнопку TALK на 1,5 секунды, чтобы перевести звонок на телефон, нажмите на кнопку повторно, чтоб продолжить звонок через Bluetooth.
- Автоматический ответ: Пожалуйста ознакомьтесь с инструкцией для вашего телефона, чтоб узнать как включить автоматические ответы в режиме хэндс-фри.
- Регулировка громкости: Используйте колесико регулировки громкости.

Что может отображаться на дисплее при использовании функции хэндс-фри

• При приеме входящего вызова на дисплее будет отображаться номер звонящего. Если номер скрыт, на дисплее будет отображаться 00000000. Нажмите на кнопку TALK, чтобы принять вызов. Во время вызова на дисплее будет отображаться соответствующая иллюстрация.

• Чтобы завершить вызов, нажмите на кнопку SRC на панели управления, либо на кнопку STOP на пульте ДУ. На дисплей будет выведена иллюстрация завершения разговора. После этого приемник и дисплей автоматически вернуться в предыдущий режим.

Исходящий вызов

• Вы можете использовать свой мобильный телефон, либо пульт ДУ, чтобы набрать номер и совершить вызов. Когда вы начнете набор номера на дисплее появится надпись DIALING.

• Воспроизведение в текущем режиме будет переведено в режим "без звука" после нажатия кнопки TALK, чтобы подтвердить, что набор завершен.

• Во время разговора на дисплее будет отображаться время, прошедшее с его начала.

Чтобы завершить вызов, нажмите на кнопку SRC на панели управления, либо на кнопку STOP на пульте ДУ. На дисплей будет выведена иллюстрация завершения разговора. После этого приемник и дисплей автоматически вернуться в предыдущий режим. Одновременно, режим "без звука" будет выключен.

Примечания

- Убедитесь, что ваш телефон и приемник корректно сопряжены, перед использованием функционала Bluetooth. В случае возникновения проблем, просмотрите пункт про сопряжение в данном руководстве. Перед сопряжением убедитесь, что батарея вашего телефона полностью заряжена.
- После того как вы произведете сопряжение один раз, приемник будет автоматически сопрягаться с вашим телефоном при включении.
- Вы можете нажать на кнопку TALK, чтобы запустить автоматическое повторное сопряжение. В некоторых условиях вам может потребоваться вновь сопрячь устройства вручную. Например:
- Если мобильный телефон окажется вне радиуса действия передатчика приемника (более 2 метров от приемника).
- В этом случае сопряжение придется провести вручную.
- Символ "Bluetooth включен" и символ "Сопряжение с другим устройством" различаются. Ознакомьтесь с инструкцией вашего телефона, чтобы узнать как они выглядят.
- При завершении разговора, приемник вернется в предыдущий режим (радио, карта памяти и т.д.)
- У некоторых марок мобильных телефонов, например Sony Ericsson предусмотрен "режим экономии энергии" НЕ ИСПОЛЬЗУЙТЕ "режим экономии энергии", при работе с приемником. Это может привести к нарушению связи между устройствами.
- Для обеспечения качества связи, разговаривайте в режиме хендс-фри, находясь в пределах одного метра от приемника.
- Некоторые марки мобильных телефонов, например Motorola и Nokia имеют функцию трансляции рингтона. В этом случае в режиме хендс-фри будет проигрываться ваш обычный рингтон. В случае, если ваш телефон не поддерживает данную функцию, будет использован стандартный рингтон приемника. ▸
- При использовании голосового набора, убедитесь что приемник и телефон расположены не более чем в 2 метрах друг от друга. Также убедитесь, что ваш телефон поддерживает голосовой набор. Информация об использовании голосового набора содержится в руководстве пользователя для вашего телефона.
- Чтобы отменить сопряжение приемника и телефона вы можете либо зажать кнопку TALK на несколько секунд, либо выключить Bluetooth на вашем телефоне.

Прослушивание музыки в режиме Bluetooth

Данный приемник поддерживает потоковое воспроизведение музыки с A2DR-совместимого телефона через Bluetooth.

После сопряжения телефона и приемника, используйте кнопку SRC на панели управления, чтобы выбрать режим Bluetooth (BT). Управляйте воспроизведением с помощью вашего телефона. В случае входящего вызова, воспроизведение будет приостановлено и возобновится, когда звонок будет завершен. На некоторых телефонах вам может потребоваться возобновить воспроизведение вручную.

Технические характеристики

Радио

FM

Диапазон частот	87.5 - 107.9 МГц
Функциональная чувствительность	Более 15дБ при отношении сигнал/шум
Стерео разделение	30дБ / 25дБ при 1 КГц
Отношение сигнал/шум	50 дБ

AM (MW)

Диапазон частот	530 - 1710 КГц
Функциональная чувствительность	Более 45 дБ
Отношение сигнал/шум	40 дБ

Общие

Питание	Постоянный ток 11 -14В
Полярность	Отрицательное заземление
Импеданс колонок	4 Ома
Выходная мощность	50 Вт x4

Bluetooth

Энергопотребление	Максимум 200мА.
Выходная мощность	0 дБ мВт (Класс 2)
Диапазон частот	2.4ГГц ~ 2.4835ГГц диапазон ISM
Дальность действия	3 метра (без преград)
Стандарт	Bluetooth V2.1

Примечание:

Характеристики могут быть изменены без дополнительного уведомления.

Примечание:

Система Bluetooth данного устройства предназначена для использования с устройствами Bluetooth версии 2.1. Она совместима с профилями Хендс-фри и Наушники с микрофоном. Однако, функционал некоторых телефонов может быть ограничен в связи с индивидуальными особенностями Bluetooth соединения. Проверьте телефон на совместимость при приобретении приемника.

Примечание:

Совместимость со всеми телефонами не гарантируется.

Предупреждение:

В некоторых странах использование телефона за рулем запрещено. Соблюдайте закон. Не используйте посторонние устройства во время вождения. Вы должны сконцентрироваться на безопасном вождении.