



РУКОВОДСТВО ПО ЭКСПЛУАТАЦИИ

РАДАР-ДЕТЕКТОР

MRD-600VS



- Обнаружение сигналов радаров в диапазонах: X/UltraX, K/UltraK, Ka.
- Обнаружение сигналов радаров Стрелка-СТ/М
- Круговое (360) обнаружение сигналов лазера
- Обнаружение сигналов VG-2
- Режим POP
- Отключение диапазонов X, Ka, L, VG-2, "Стрелка"
- Защита от ложных срабатываний
- 2 вида голосового оповещения
- Плавная регулировка громкости
- Режим город / трасса
- Приглушение и отключение звуковых сигналов
- Многофункциональный OLED дисплей
- Регулируемый уровень подсветки дисплея: 100%, 50%, автоматически
- Отключаемый режим самотестирования
- Контроль уровня заряда аккумулятора

РУКОВОДСТВО ПО ЭКСПЛУАТАЦИИ

СОДЕРЖАНИЕ

Меры безопасности и предосторожности.....	3
Комплектация.....	4
Описание устройства.....	5
Установка прибора.....	7
Режимы работы.....	9
Возможные неисправности и способы их устранения.....	16
Технические характеристики.....	17

Благодарим Вас за покупку автомобильного радар-детектора MRD-600VS.

Перед подключением, эксплуатацией и/или настройкой данного аппарата для обеспечения безопасности тщательно изучите настоящее руководство по эксплуатации. Сохраняйте руководство по эксплуатации для использования в будущем.

РУКОВОДСТВО ПО ЭКСПЛУАТАЦИИ

Меры безопасности и предосторожности

- Никогда не открывайте корпус устройства или адаптера питания, т.к. это может привести к поражению электрическим током. Обслуживание устройства должно проводиться только специалистами авторизованного сервисного центра.
- Используйте устройство по назначению.
- Не оставляйте устройство на панели управления в автомобиле под воздействием солнечных лучей, т.к. перегрев может стать причиной нарушения функционирования устройства.
- Не кладите никакие предметы на устройство и не давите на дисплей устройства, иначе он может треснуть.
- Не прикасайтесь к дисплею острыми предметами во избежание его повреждения.
- Не разрешайте детям играть с устройством без вашего присмотра.

Удалите адаптер из гнезда прикуривателя, немедленно выключите устройство и обратитесь в авторизованный сервисный центр в следующих случаях:

- если адаптер питания, либо его шнур оплавился или был поврежден;
- если корпус был поврежден или в него попала жидкость.

Условия работы

- Не подвергайте устройство воздействию тепла или прямых солнечных лучей, особенно в автомобиле, избегайте попадания пыли в устройство.
- Не подвергайте устройство воздействию влаги. Обратите внимание, что влага может образоваться даже в защитном чехле в результате конденсации.
- Не роняйте устройство, не подвергайте его сильной вибрации, тряске и ударам.
- Не храните устройство и его комплектующие рядом с огнеопасными жидкостями, газами или взрывоопасными материалами.
- Перед чисткой устройства всегда его выключайте. Производите чистку экрана и поверхности устройства с использованием мягкой влажной ткани.
- Не разбирайте, не переделывайте и не ремонтируйте устройство самостоятельно. Это может вызвать серьезные поломки и снимает гарантию на бесплатный ремонт изделия. Ремонт должен производиться только в специализированных авторизованных сервисных центрах.

РУКОВОДСТВО ПО ЭКСПЛУАТАЦИИ

Температурный режим

Рабочая температура устройства от -30°C до +70°C при относительной влажности от 10% до 80%.

Храните устройство в безопасном месте, чтобы оно не подвергалось воздействию высоких температур (при парковке или попадании прямых солнечных лучей).

Транспортировка

При транспортировке устройства соблюдайте следующие правила:

- В случае резких перепадов температуры или влажности внутри устройства может образоваться конденсат, а это может привести к короткому замыканию.
- Для защиты устройства от грязи, ударов и царапин храните его в защитном чехле.
- При перевозке устройства используйте оригинальную упаковку.

Питание от автомобильного адаптера

Автомобильный адаптер подсоединяйте только к гнезду прикуривателя в автомобиле (с аккумулятором на 12В постоянного тока).

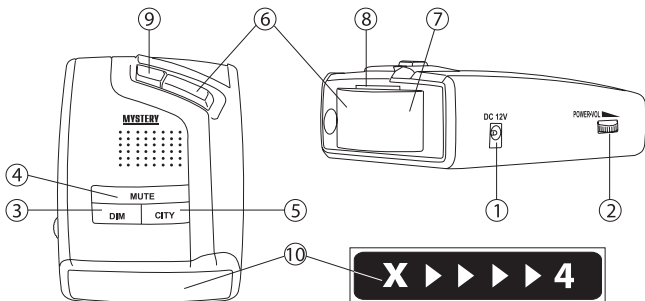
Внимание! В некоторых государствах и федеральных объединениях местные законы запрещают использование Лазер/Радар-детекторов. Перед тем, как использовать прибор, пожалуйста, удостоверьтесь, что на территории применения детектора, его использование не запрещено.

Комплектация

1. Радар-детектор
2. Крепление на лобовое стекло: кронштейн с двумя присосками
3. Кабель питания с адаптером гнезда прикуривателя и защитой от короткого замыкания
4. Руководство пользователя
5. Упаковка

РУКОВОДСТВО ПО ЭКСПЛУАТАЦИИ

ОПИСАНИЕ УСТРОЙСТВА



1. Гнездо для подключения штатного кабеля питания.
2. Поворотный выключатель для включения (отключения) детектора и изменения громкости звука.
3. Кнопка «Dim» изменения яркости свечения дисплея.
4. Кнопка «Mute»: выключатель звука. Оперативное (одним нажатием) отключение звуковых сигналов устройства.
5. Кнопка «City»: управление чувствительностью приёмного устройства детектора.
6. Передняя и задняя линзы оптического приёмника.
7. Радиоантенна для приёма сигналов радиодиапазона.
8. Слот для установки кронштейна крепления.
9. Кнопка-защёлка для снятия устройства с держателя кронштейна.
10. Дисплей

ОПИСАНИЕ ДИСПЛЕЯ

Радар-детектор **MYSTERY MRD-600VS** оснащен многофункциональным OLED дисплеем. Дисплей предназначен для индикации тревоги при обнаружении радара или сигнала лазера, а также для отображения текущего режима работы и настроек устройства.

РУКОВОДСТВО ПО ЭКСПЛУАТАЦИИ

В процессе работы на дисплее может отображаться следующая информация:

X ▶▶▶▶* - обнаружен сигнала радара в диапазоне X

K ▶▶▶▶ - обнаружен сигнала радара в диапазоне K

Ка ▶▶▶▶ - обнаружен сигнала радара в диапазоне Ка

ЛАЗЕР - обнаружен сигнала лазера

VG-2 - обнаружен сигнал VG-2

СТРЕЛКА - обнаружен сигнала радара СТРЕЛКА-СТ/М

* Набор символов «▶▶» совместно с цифровым значением от **1** до **4** служит для обозначения мощности принимаемого сигнала. Показания условные.

100% - максимальная яркость подсветки дисплея

50% - пониженная яркость подсветки дисплея

Авто – автоматический режим контроля яркости дисплея

ТРАССА - режим максимальной чувствительности

ГОРОД 1, ГОРОД 2, ГОРОД 2 – режимы с пониженными уровнями чувствительности

ГолосВКЛ – голосовое оповещение включено

ГолосВЫК – голосовое оповещение выключено

X ВКЛ / X ВЫКЛ – включение/выключение диапазона X

K ВКЛ / K ВЫКЛ – включение/выключение приема радара СТРЕЛКА-СТ/М

Ка ВКЛ / Ка ВЫКЛ – включение/выключение диапазона Ка

ЛАЗЕР ВКЛ / ЛАЗЕР ВЫК – включение/выключение диапазона лазера

РУКОВОДСТВО ПО ЭКСПЛУАТАЦИИ

VG-2 ВКЛ / VG-2 ВЫКЛ – включение/выключение диапазона VG-2

МУЖСКОЙ - оповещения выполняются мужским голосом

ЖЕНСКИЙ - оповещения выполняются женским голосом

12.0V – пример показаний уровня напряжения бортовой сети

ЗАВ.УСТ – возврат к заводским установкам

Внимание: С целью повышения информативности, индикация дисплея может меняться Производителем, без предварительного уведомления!

УСТАНОВКА ПРИБОРА

Радар-детектор ориентируется строго горизонтально и по направлению движения относительно радиоантенны и передней линзы оптического приёмника. Для успешной работы радар-детектора необходимо выбрать место установки, обеспечивающее максимальный обзор прибора. Сектор обнаружения детектора (внешняя сторона) не должен ограничиваться посторонними предметами. Различные декоративные элементы, цифровые устройства и другие приложения, расположенные между детектором и ветровым стеклом, снижают эффективность работы или блокируют устройство. Однако детектор должен располагаться, таким образом, при котором исключается ограничение обзора водителя, а так же угроза причинения вреда водителю (пассажиру) при резком торможении или другой не штатной ситуации на дороге.

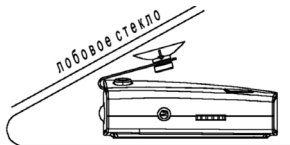
Внимание: Некоторые виды тонировки стекла снижают эффективность радар-детектора. Наличие встроенного (электрического) обогрева стекла может блокировать прохождение сигнала, соответственно радар-детектор не отреагирует на сигнал полицейского радара.

Некоторые виды датчиков (датчик объёма) Вашей сигнализации могут вызывать непрерывные ложные сигнала. При наличии таких датчиков постарайтесь максимально разнести друг от друга радар-детектор и датчик.

РУКОВОДСТВО ПО ЭКСПЛУАТАЦИИ

Монтаж на ветровое стекло

Установка прибора на ветровое стекло автомобиля предполагает использование кронштейна-держателя с вакуумными присосками, входящими в комплект поставки.



Для этого необходимо:

1. Закрепить присоски на кронштейне, вставив их в специально выполненные отверстия (если это необходимо).
2. Прижать присоски с небольшим усилием к поверхности стекла.
3. Чтобы установить детектор на держателе кронштейна, используйте технологический паз в верхней части прибора.
4. Для наилучшего обзора и оптимального угла обнаружения, при необходимости, можно подогнуть держатель.

Примечание: Подгибание держателя необходимо производить при снятом с держателя радар-детекторе, в противном случае велика вероятность повреждения технологического паза и корпуса прибора.

5. Для подключения питания малый штекер кабеля питания вставляют в гнездо питания прибора, на корпусе (с левой стороны).
6. Большой штекер кабеля питания (адаптер) вставляют в гнездо прикуривателя автомобиля.

Внимание: На некоторых автомобилях ветровое стекло имеет специальное полимерное покрытие. Вакуумный крепёж на такой поверхности может оставлять следы. За более подробной информацией обратитесь к инструкции по эксплуатации на автомобиль.

Подключение питания

Питание Радара-детектора рассчитано от сети постоянного напряжения в диапазоне 12 - 15В с минусом на корпусе автомобиля. Несоответствие питающего напряжения приводит к снижению эффективности (пропуск сигнала радара или увеличение количества ложных срабатываний) или неисправности прибора.

РУКОВОДСТВО ПО ЭКСПЛУАТАЦИИ

В комплект поставки прибора входит специальный кабель питания, с адаптером для подключения в гнездо прикуривателя автомобиля и штекером подключения в гнездо питания прибора.

1. Подключите малый штекер кабеля питания в гнездо питания детектора. Штекер должен войти до упора.
2. Извлеките прикуриватель из гнезда прикуривателя автомобиля и подключите адаптер кабеля питания до упора.

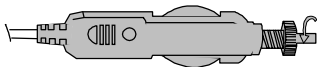
Замена предохранителя

В штекере кабеля питания используется 3А предохранитель. Если детектор не включается, возможно, виновник этого неисправный предохранитель, встроенный в штекер кабеля питания.

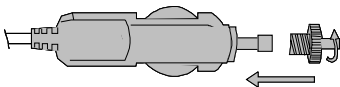
Неисправный предохранитель меняется следующим образом:

1. Открутите верхнюю часть штекера (адаптера прикуривателя).

Примечание: откручивать нужно медленно, так как предохранитель прижат пружиной, которая может выпасть при снятии крышки штекера.



2. Извлеките предохранитель и установите на его место новый.



РЕЖИМЫ РАБОТЫ

Включение и автоматическое тестирование (автотест) прибора

Для включения детектора, необходимо подключить питание к прибору, с помощью штатного кабеля питания (входит в комплект). Затем перевести переключатель «Power/Vol» в положение ВКЛЮЧЕНО. Для этого переключатель следует повернуть от себя (вывести из крайнего зафиксированного положения) до щелчка. После включения прозвучит характерный звуковой сигнал и автоматически запустится ДЕМО режим (последовательная проверка каналов приёма

и режимов работы), по окончании которого все символы на дисплее прибора погаснут, за исключением индикатора режима работы ГОРОД / ТРАССА. Прибор готов к работе.

Для включения (отключения) режима автоматического тестирования при включении прибора необходимо нажать и удерживать кнопку «Mute» не менее 3-х секунд.

Регулировка громкости

Для изменения уровня громкости следует использовать поворотное устройство «POWER/VOL». Громкость звуковых сигналов будет повышаться или понижаться в зависимости от направления вращения указанного регулятора.

Режим изменения яркости свечения дисплея (Dim Mode)

Циклическое изменение яркости дисплея. Нажатие на кнопку «Dim» изменяет подсветку дисплея. При нажатии на кнопку «Dim» яркость дисплея снижается на 50% относительно исходного уровня яркости. При повторном нажатии включается режим автоматического приглушения подсветки (Autodim). В данном режиме в начальный момент подсветка максимальна, но, через некоторое время при отсутствии сигналов тревоги, на экране остается гореть только символ [●] в режиме 50% яркости. При поступлении сигнала тревоги яркость дисплея возвращается на максимальный уровень и на нем отображаются все, соответствующие типу сигнала, символы.

К регулировке яркости целесообразно прибегать исходя из условий внешней освещённости. Так, например, в тёмное время суток интенсивное свечение дисплея вызывает усталость глаз и поэтому рекомендуется использовать менее яркий дисплей. С другой стороны, в условиях хорошей освещённости, комфортнее работать с более ярким дисплеем.

Функция демонстрационного режима

Длительное нажатие на кнопку «Dim» (не менее 3 секунд), запускает демонстрационный режим. Алгоритм режима повторяет индикацию автоматического тестирования. После окончания цикла демонстрации индикации дисплея, устройство автоматически перейдёт в рабочий режим.

Функция отключения звуковых сигналов (Mute)

Подключение (отключение) голосового и звукового оповещения при обнаружении сигналов радара, так называемый режим ТИШИНА, активируется коротким нажатием на кнопку «Mute». Статус указанного режима подтверждается соответствующими сообщениями речевого информатора. В этом случае обнаружение радара не сопровождается голосовым сообщением, но сопровождается прерывистыми тональными звуковыми сигналами оповещения.

При включенном голосовом оповещении обнаружение радара будет сопровождаться соответствующим голосовым сообщением. Вслед за голосовым сообщением прибор будет выдавать прерывистые тональные звуковые сигналы оповещения. При нажатии на кнопку «Mute» во время выдачи звуковых сигналов оповещения, прибор полностью умолкает. Сигналы оповещения возобновятся при повторном нажатии на кнопку «Mute» или при обнаружении нового сигнала, от другого источника. Кнопка «Mute» влияет на отключение только сигналов оповещения, связанных непосредственно с «событием обнаружения» работающего радара. При этом «контрольные» голосовые сигналы продолжают функционировать.

Выбор вида голосового оповещения

В данном радар-детекторе предусмотрен выбор вида голоса оповещения: мужской или женский. Переключение между ними осуществляется одновременным нажатием и удерживанием около 3 секунд кнопок «Dim» и «City».

Режим автоматического приглушения звука (AutoMute).

В данном радар-детекторе режим автоматического приглушения звука установлен по умолчанию. После 5 секунд непрерывного звучания тревоги, режим AutoMute автоматически снизит уровень громкости до значения 50% от текущего. Уровень громкости вернется на максимальный после окончания звуковой тревоги, т.е. при следующем обнаружении радара.

При нажатии на кнопку «Mute» во время выдачи звуковых сигналов оповещения, прибор полностью умолкает. Сигналы оповещения возобновятся при повторном нажатии на кнопку «Mute» или при обнаружении нового сигнала, от другого источника.

РУКОВОДСТВО ПО ЭКСПЛУАТАЦИИ

Управление каналами (Band Selection Mode)

По усмотрению опытного Пользователя может производиться индивидуальное подключение/отключение частотных диапазонов (каналов приёма) X, Ka, L (Laser), VG2 и радара «СТРЕЛКА-СТ/М».

ВНИМАНИЕ!

Диапазон «К» подключён постоянно и на него не распространяется режим селекции! Отображение на дисплее символа «К» при селекции диапазонов означает работу с диапазоном приема радара «СТРЕЛКА-СТ/М».

Порядок селекции рабочих диапазонов (отключения каналов)

1. Для перевода прибора в режим выбора рабочих диапазонов необходимо длительное (не менее 3 секунд) нажатие на кнопку «City».
2. Для просмотра списка опциональных частотных диапазонов прибора необходимо использовать краткие нажатия на кнопку «DIM». Соответствующее голосовое сообщение подскажет Пользователю, какой из частотных диапазонов выбран в данный момент для последующего подключения/отключения. Текущий статус (отключение/подключение) диапазона отображается на дисплее прибора.
3. Изменения статуса частотного диапазона (его отключения или подключения) осуществляется коротким нажатием на кнопку «City».
4. Для вывода прибора из режима выбора рабочих диапазонов необходимо повторное длительное (не менее 3 секунд) нажатие на кнопку «City». Или после истечения пяти секунд бездействия, устройство автоматически выйдет из режима управления каналами.

Режим ГОРОД (City)

В современных условиях характерно присутствие в радио эфире большого количества сигналов, которые напрямую не связаны с работой полицейских радаров. Источниками таких сигналов могут быть автоматические двери, шлаубаумы, ретрансляционные станции, различного назначения, спутниковое оборудование, гражданского применения и т.п. Для того чтобы сделать прибор менее чувствительным к указанным маломощным сигналам и помехам, необходимо использовать режим пониженной чувствительности ГОРОД.

Поскольку посторонние сигналы и помехи, как правило, слабее сигнала ра-

РУКОВОДСТВО ПО ЭКСПЛУАТАЦИИ

дара, то в указанном режиме удаётся устранить их мешающее воздействие. Прибор будет реагировать на более мощные сигналы от реальных радаров или фото/видео/фиксаторов ГИБДД. Тем самым удаётся максимально снизить количество ложных срабатываний прибора и повысить достоверность работы Радар-детектора.

Кроме того, следует отметить, что в качестве «помехи» иногда могут выступать другие радар-детекторы или аналогичные приборы более старых конструкций или со слабым экранированием, которые могут быть установлены на проезжающих мимо автомобилях. Поэтому, исходя из условий движения и характера маршрута, рекомендуется использовать режим ГОРОД в местах со сложной помеховой обстановкой.

Для активации (выбора) режима ГОРОД необходимо:

Нажать на кнопку «City». На дисплее прибора загорится соответствующая надпись и прозвучит сообщение речевого информатора.

При последующих нажатиях на кнопку переключение режимов будет происходить циклически: ТРАССА =>Город 1 => Город 2 =>Город 3 => ТРАССА

Режимы ТРАССА, Город 1, 2, 3 отличаются уровнем чувствительности радар-детектора. Самый высокий уровень чувствительности в режиме ТРАССА, самый низкий в Город 3. Режим ТРАССА характеризуется максимальной чувствительностью приёмного устройства радар-детектора, что позволяет своевременно обнаружить сигнал радара при движении по автомагистралям. Движение на открытых участках автострад, шоссе и дорог отличается повышенной скоростью и значительно меньшим количеством источников ложных сигналов. При выезде с городской территории и промышленных зон не забудьте установить режим ТРАССА.

ОБНАРУЖЕНИЕ СИГНАЛОВ

В ходе приёма и идентификации сигналов, излучаемых радиолокационными или лазерными измерителями скорости транспортных средств, прибор будет выдавать определённые сигналы оповещения. На дисплее прибора начнут мигать соответствующие сигналу индикаторы, совместно с визуальной тревогой, начнётся воспроизведение голосового оповещения и мультитонального звукового сигнала.

Обнаружение радара

В радар-детекторе для каждого диапазона X, K, Ka, сигнала лазера или радара «СТРЕЛКА-СТ/М» предусмотрены определённые, свойственные только этому диапазону, предупреждения. Дисплей прибора отобразит символ (набор символов) соответствующий диапазону или типу сигнала, а так же значение индикатора интенсивности принимаемого сигнала. Опытный пользователь по данным показаниям способен определить приблизительное местонахождение радара.

Обнаружение сигнала лазера

При обнаружении прибором лазерного излучения, предупреждение пользователя происходит следующим образом: на дисплее замигает надпись ЛАЗЕР и прозвучит индивидуальная мультитональная тревога. Оповещение при обнаружении сигнала лазера имеет повышенный приоритет относительно сигнала радиорадара.

Обнаружение импульсных сигналов

Сложность обнаружение импульсных радаров заключается в особенностях характеристик излучаемого импульса. Короткий импульс маскируется под помеху и множество детекторов, не обладающие специальным алгоритмом обработки такого сигнала, не реагируют на импульсный радар. Кроме этого, зачастую импульсные радары работают в режиме «на вскидку» (instant-on). Это означает, что радар не активен до момента включения излучения и измерения скорости автомобиля.

Радар-детектор адаптирован под обнаружение импульсных сигналов и реагирует таким же образом как при обнаружении обычного радара, т.е. отображается рабочий диапазон обнаруженного радара и звучит индивидуальная звуковая тревога.

РУКОВОДСТВО ПО ЭКСПЛУАТАЦИИ

КОНТРОЛЬ УРОВНЯ ЗАРЯДА АККУМУЛЯТОРНОЙ БАТАРЕИ

В устройстве предусмотрены 2 режима контроля напряжения в бортовой сети автомобиля: автоматический и ручной.

Автоматический режим

При снижении уровня заряда аккумуляторной батареи до уровня 10,5В, не менее чем через 30 секунд, прозвучат 3 звуковых сигнала с одновременным 3-х кратным миганием надписи «АКБ РАЗР» на дисплее. После этого устройство перейдет в заданный ранее режим работы.

Ручной режим

Для ручного определения уровня напряжения в бортовой сети необходимо одновременно нажать и удерживать около 3 секунд кнопки «Mute» и «City». При этом на дисплее загорится текущее значение напряжения.

ВОЗВРАТ К ЗАВОДСКИМ УСТАНОВКАМ

Для сброса произведенных настроек и возврата к заводским установкам необходимо одновременно нажать и удерживать около 3 секунд кнопки «Mute» и «Dim». В качестве подтверждения произведенного действия прозвучит однократный звуковой сигнал.

ВНИМАНИЕ!

В случае выявления несоответствия функционала устройства данному руководству по эксплуатации, скачайте последнюю версию инструкции с официального сайта www.mysteryelectronics.ru

Заранее приносим свои извинения за возможные несоответствия, связанные с постоянным совершенствованием функционала и программного обеспечения устройства.

ВОЗМОЖНЫЕ НЕИСПРАВНОСТИ

Если прибор не включается:

1. Необходимо проверить кабель питания прибора, убедиться в правильности подключения. Следует извлечь адаптер кабеля питания из гнезда прикуривателя и проверить состояние предохранителя прибора.
2. Следует проверить состояние электропроводки и предохранителей автомобиля, в частности тех, которые обеспечивают подачу напряжения на гнездо прикуривателя. (См. Руководство по эксплуатации автомобиля)
3. Гнездо прикуривателя засорилось, имеет посторонние предметы, налет окисления. При необходимости продуйте гнездо сжатым воздухом и протрите ветошью смоченной в спиртовом растворе.
4. Возможно, неисправность в системе электропитания автомобиля.
5. Прибор выключен. Поворотный выключатель «POWER/VOL» находится в положении ВЫКЛЮЧЕНО.

Осторожно! Не допускайте попадания металлических предметов в гнездо прикуривателя. Это может вызвать замыкание, нагрев и возгорание электропроводки автомобиля.

Ложные сигналы оповещения при появлении вибрации:

1. Проверьте электропроводку транспортного средства, включая проводку аккумулятора и генератора.
2. Проверьте гнездо прикуривателя на наличие сора и окисления.
3. Проверьте состояние кабеля питания детектора и качество его подключения.

Неуверенный приём сигналов:

1. Проверьте ориентацию детектора. Направление прибора должно быть строго горизонтально и по направлению движения автомобиля. Измените ориентацию радар-детектора.
2. Ограничение обзора радиоантенны/линзы (щетки стеклоочистителей, другие предметы). Переместите детектор и установите в соответствии с руководством по монтажу.
3. Загрязнение или повреждение защитного радиопрозрачного экрана (защита радиоантенны и линзы лазерного приёмника). Проведите очистку защитного экрана или обратитесь в сервисный центр.

РУКОВОДСТВО ПО ЭКСПЛУАТАЦИИ

ТЕХНИЧЕСКИЕ ХАРАКТЕРИСТИКИ

Радиоканал

Приемник:	Супергетеродин с двойным преобразованием частоты
Антенна:	Линейно поляризованная, саморегулируемая
Детектор:	Частотный дискриминатор
Рабочие частоты:	X-диапазон 10,500-10,550 ГГц K-диапазон 24,050-24,250 ГГц Ka-диапазон 33,400-36,000 ГГц
Стрелка:	продолжительность импульса 30 мс, период импульса 25 мкс

Канал лазера

Приемник:	Приёмник импульсных сигналов лазера
Детектор:	Цифровой преобразователь сигнала
Оптический датчик:	Фотодиод с линзой высокого коэффициента усиления (360°)
Длина волны:	800-1100 нм
Приём лазерных сигналов (оптический канал) с частотой следования импульсов:	125 ± 10 имп/с (лазеры класса LTI-2020) 100 ± 10 имп/с (лазеры класса Ultra Lyte Laser) 200 ± 60 имп/с (лазеры класса Pro Laser I, II, III)

Общие

Диапазон рабочих температур:	-30°C - +70°C
Температура хранения:	-30°C - +80°C
Напряжение питания:	= 12...15В, 160 мА, (-) корпус
Размеры:	10,3 x 2,9 x 6,5 см
Вес:	115 г

Примечание:

В соответствии с проводимой политикой постоянного совершенствования технических характеристик и дизайна, производитель оставляет за собой право на внесение изменений без предварительного уведомления.

РУКОВОДСТВО ПО ЭКСПЛУАТАЦИИ

Прибор собран из современных и безопасных материалов. По окончании срока службы, во избежание возможного причинения вреда жизни, здоровью потребителя, его имуществу или окружающей среде, прибор должен быть утилизирован отдельно от бытовых отходов в соответствии с правилами по утилизации отходов в вашем регионе.



Уведомляем, что вся упаковка данного прибора НЕ ПРЕДНАЗНАЧЕНА для вторичной упаковки или хранения в ней ПИЩЕВОЙ ПРОДУКЦИИ.

Срок службы - 5 лет, при условии, что изделие используется в строгом соответствии с настоящим руководством по эксплуатации.

ТЕХНИЧЕСКАЯ ПОДДЕРЖКА

Единая справочная служба:

тел. 8-800-100-20-17

service@mysteryelectronics.ru

Дополнительную информацию о гарантийном и послегарантийном ремонте вы можете получить по месту приобретения данного изделия или на сайте www.mysteryelectronics.ru

Производитель: Мистери Электроникс Лтд.

Адрес: КНР, Гонконг, Ванчай, Харбор Роуд 23, Грейт Игл Центр

Сделано в Корее

Не подлежит обязательному подтверждению соответствия.

Дата изготовления: 11.2012 г.