

# PANDECT

## РУКОВОДСТВО ПО ЭКСПЛУАТАЦИИ И МОНТАЖУ

# IS-250

## ИММОБИЛАЙЗЕР



# 24 GHz



## ОБЩИЕ СВЕДЕНИЯ

Имобилайзер **Pandect IS-250** - противоугонное средство нового поколения, предназначенное для предотвращения угона транспортного средства путем попыток скрытого проникновения, а также для противодействия попыткам захвата транспортного средства с агрессивными действиями в отношении владельца.

Применение данного иммобилайзера возможно на любых современных автомобилях, исключая нанесение какого-либо вреда штатным электронным системам. Система построена с использованием интегральных решений нового поколения и реализована на высочайшем техническом уровне, удобна и надежна в эксплуатации.

От владельца автомобиля не требуется никаких действий для деактивации противоугонной функции. Система в зоне действия радиоканала производит диалоговый высокоскоростной обмен кодами авторизации в частотном диапазоне 2,4 GHz между брелоком и модулем блокировки, деактивируя скрытую блокировку двигателя. Вся процедура идентификационного диалога происходит за доли миллисекунды, что затрудняет попытки не только считать коды, но и просто их обнаружить в эфире на одном из 125-ти каналов, используемых в диапазоне 2,4 GHz для передачи данных.

Воспользоваться автомобилем, оснащенным иммобилайзером **Pandect IS-250**, можно, только имея брелок, прописанный в систему. Внешних признаков использования иммобилайзера злоумышленникам обнаружить не удастся, поскольку от владельца не требуется никаких манипуляций, кроме как внести брелок в зону связи. Идентификация брелока возможна на расстоянии не более 3-5 метров от автомобиля, оснащенного иммобилайзером.

## Работа системы

Имобилайзер деактивирует противоугонную функцию, если брелок находится в автомобиле или не далее 3-5 метров от него. Наличие связи между брелоком и базовым блоком подтверждается однократным звучанием мелодии "на связи" не позднее 20 сек после включения зажигания. Если брелок в автомобиле отсутствует, то иммобилайзер позволяет однократно запустить двигатель на 40 или 60 секунд (требование обеспечения безопасности при движении автомобиля). При этом через 30 сек. начинает звучать прерывистый тоновый сигнал - предупреждение о блокировке. В случае, если с момента включения зажигания брелок в зоне радиосвязи не появлялся, то прерывистый тоновый сигнал звучит 10 сек. А в случае, если с момента включения зажигания, между базовым блоком и брелоком состоялся хотя бы один сеанс связи, то прерывистый тоновый сигнал звучит 30 сек.

По окончании звучания прерывистого тонового сигнала включается блокировка двигателя.

Следующий запуск двигателя возможен на 10 сек. (время, необходимое системе для надежной идентификации брелока). При следующих попытках запуска двигателя, не внося в зону связи брелок, иммобилайзер будет блокировать работу двигателя через 1,5 сек. после включения зажигания. При этом каждый раз, после включения зажигания, звучит мелодия «ввод PIN-кода», звучат 10 тональных сигналов, соответствующих вводимой цифре PIN-кода, и если не введена ни одна цифра, проиграет мелодия «ошибка ввода». Затем, если в салоне появится «свой» брелок, произойдет переход из режима блокировки в нормальный

режим работы.

Элемент питания брелока обеспечивает его работу в течение трех лет, после чего его необходимо заменить. О необходимости замены элемента питания свидетельствует звуковое напоминание при включенном зажигании. Тройные тональные сигналы напоминания о необходимости замены батареи в ближайшее время будут звучать с интервалом в 10 сек. при включенном зажигании.



**ВНИМАНИЕ!** Во избежание проблем, связанных с разрядкой элемента питания, рекомендуется иметь новый запасной элемент питания CR2032 в автомобиле, сохраняя его заводскую упаковку.

Если во время движения автомобиля Вы услышите звуковой сигнал начала процесса активации противотуманной функции, то незамедлительно примите меры для безаварийной остановки, поскольку времени до блокировки двигателя останется не более 30 секунд. (При блокировке работы двигателя может резко увеличиться усилие, необходимое при повороте рулевого колеса, поскольку его гидроусилитель перестанет работать, и может резко возрасти усилие на педали тормоза, поскольку с остановкой двигателя перестанет работать вакуумный усилитель тормоза, что чрезвычайно опасно, особенно при движении с большой скоростью.)

Носите брелок не в бумажнике и не вместе с ключами автомобиля. Лучше всего носить его в небольшом кармане брюк или другой одежды, которая не может быть случайно забыта, как верхняя. Конструкция и габариты брелока позволяют обеспечить его комфортное, скрытое ношение.

### **При техобслуживании**

Если возникнет необходимость оставить автомобиль в автомастерской, не раскрывая мастеру нюансов пользования иммобилайзером, рекомендуем незаметно положить брелок в салон автомобиля, чтобы не выдать присутствия иммобилайзера в автомобиле. Подойдет любая скрытая полость в салоне, пригодная для временного хранения брелока.

### **Проверка работоспособности брелока**

Если автомобиль при находящемся в салоне брелоке не заводится и звучит сигнал предупреждения о блокировке, то необходимо проверить работоспособность брелока. Соблюдая осторожность, откройте пластиковый корпус брелока при помощи плоского металлического предмета (металлической линейки или ножа). Выньте элемент питания CR2032 из контактной группы и вставьте его на место. Если элемент питания обладает достаточным зарядом, должен вспыхнуть три раза красный светодиод. Если элемент питания имеет низкий остаточный заряд, светодиод вспыхнет один раз. Отсутствие вспышки светодиода указывает на полный разряд элемента питания. Вспышки светодиода хорошо видны через переходное отверстие в плате брелока. Если брелок исправен и элемент питания обладает достаточным остаточным зарядом, то следующим этапом должна стать проверка функционирования диалогового радиобмена брелока и модуля блокировки. Для этого необходимо открыть корпус брелока и включить зажигание. (При не слишком ярком освещении в салоне вспышки светодиода видны через пластиковый корпус брелока со стороны надписи **Pandect**, т.е. чтобы увидеть вспышки светодиода, открывать корпус брелока необязательно.) Не позднее 10 сек. светодиод даст однократную вспышку, указывая, что брелок опознан модулем блокировки как «свой», т.е. радиоканал системы функционирует исправно.

## Замена элемента питания брелока

Если Вы услышите трехкратный тоновый сигнал, раздающийся не чаще 1 раза в минуту при включенном зажигании, то это означает, что система предупреждает о разряде элемента питания брелока. В этом случае элемент питания необходимо заменить в кратчайшее время. Элемент питания - CR2032.

При покупке нового элемента питания убедитесь в том, что срок годности не истек, и он не имеет следов коррозии покрытия. Желательно приобретать элементы, произведенные известными компаниями и с минимальным временем, прошедшим с даты производства.

Соблюдая осторожность, откройте пластиковый корпус брелока при помощи плоского металлического предмета (металлической линейки или ножа). Выньте старый элемент питания и установите новый, соблюдая полярность. Замена элемента питания не приводит к потере кодовой информации брелока, поскольку данные об авторизации хранятся в энергонезависимой части памяти микроконтроллера брелока.

Аккуратно закройте корпус брелока. Все элементы крепления должны остаться в плотно закрытом состоянии. Если это так, можете начинать эксплуатацию брелока в штатном режиме.



## Деактивация системы набором секретного кода

При необходимости аварийно деактивировать иммобилайзер система **Pandect IS-250** дает возможность сделать это набором секретного кода. PIN-код системы состоит из трех цифр, набираемых последовательно.

Удалите брелок из зоны его действия. Включите зажигание, дождитесь прекращения предупредительных сигналов (не более 60 сек.) при этом противоугонная блокировка иммобилайзера будет включена.

Выключите и снова включите зажигание с паузой не менее 1 сек.

Прозвучит мелодия «ввод PIN-кода» один раз (готовность к вводу первой цифры), после чего начнут звучать десять одиночных тональных сигналов. Выключите зажигание сразу после сигнала, номер которого совпадает со значением первой цифры PIN-кода. Цифре «1» будет соответствовать выключение зажигания после первого тонового сигнала, цифре «0»

будет соответствовать выключение после десятого тонового сигнала.

Включите зажигание, мелодия «ввод PIN-кода» должна прозвучать два раза (готовность к вводу второй цифры), после чего начнут звучать десять одиночных тональных сигналов. Выключите зажигание сразу после сигнала, номер которого совпадает со значением второй цифры PIN-кода.

Включите зажигание, мелодия «ввод PIN-кода» должна прозвучать три раза (готовность к вводу третьей цифры), после чего начнут звучать десять одиночных тональных сигналов. Выключите зажигание сразу после сигнала, номер которого совпадает со значением третьей цифры PIN-кода.

Включите зажигание. Если PIN-код введен неправильно, то система вернется в начало процедуры ввода PIN-кода. Если код введен правильно, прозвучат два тональных сигнала длительностью 5 секунд. При этом блокировка деактивируется.

Система переходит в режим технического обслуживания (в этом режиме звучат короткие тональные сигналы раз в минуту, чтобы знать о том, что нет режима охраны).

Выход из режима технического обслуживания произойдет автоматически, если брелок будет находиться в салоне более 1 мин., и сигнал от него будет устойчивым.

## **РЕЖИМ ПРОГРАММИРОВАНИЯ**

### **Вход в режим программирования**

Вход в режим программирования возможен при отсутствии брелоков в зоне действия радиоканала. Оставьте брелоки на расстоянии более 10 м от автомобиля.

Включите зажигание, дождитесь прекращения предупредительных сигналов (не более 60 сек) при этом противоголодная блокировка иммобилайзером будет включена.

Выключите и снова включите зажигание с паузой не менее 1 сек. Введите PIN-код, как это было описано выше. Если код введен правильно, блокировка деактивируется и при следующем включении зажигания прозвучат два тональных сигнала длительностью 5 секунд. Для перехода в режим программирования брелоков, необходимо во время звучания первого сигнала выключить зажигание.

### **Режим программирования брелоков**

В систему можно запрограммировать до 5 брелоков. Приготовьте все брелоки системы, которые Вы желаете запрограммировать. Убедитесь в исправности брелоков и элементов их питания. Рекомендуем перед процедурой записи заменить все элементы питания новыми. Перед началом программирования вынесите все брелоки за пределы зоны действия радиоканала системы (не менее 10 м) и положите в доступном месте.

Переведите систему в режим программирования брелоков (см. «вход в режим программирования»). Включите зажигание. Прозвучит мелодия «программирование брелоков». После чего необходимо вносить по очереди каждый из брелоков в салон автомобиля на время не менее 10 секунд. Авторизацию очередного брелока будет подтверждать тройной тоновый сигнал системы.

После входа в режим программирования из памяти системы удаляются все записи о предыдущих брелоках. Т.е. необходимо в течение одной процедуры программирования брелоков прописывать все брелоки, которыми предполагается пользоваться для управления иммобилайзером. Невозможно дописать дополнительный брелок в систему незаметно, не лишив возможности управлять иммобилайзером брелоки, не участвовавшие в последней процедуре программирования.

Для выхода из режима программирования брелоков достаточно выключить зажигание. Система выйдет из режима программирования и вернется в нормальный режим.



**ВНИМАНИЕ!** Во время программирования брелоков следите за тем, чтобы в зоне действия радиоканала мог находиться одновременно только один брелок. Будьте внимательны, чтобы во время процедуры записи была исключена возможность записи «чужого» брелока. О несанкционированной записи известит «лишний» трехкратный тоновый сигнал системы. Рекомендуем производить запись брелоков в систему в местах, где гарантированно на расстоянии 10 м не может находиться «случайный» брелок.

### **Режим программирования нового PIN-кода**

PIN-код системы состоит из трех десятичных цифр. Приготовьте значение нового PIN-кода, чтобы при вводе не возникло случайных пауз, которые могут помешать правильности процедуры.

Переведите систему в режим программирования нового PIN-кода (зажигание выключено после набора правильного PIN-кода во время звучания второго тонового сигнала длительностью 5 секунд, см. «вход в режим программирования»).

Включите зажигание. Прозвучит мелодия «ввод PIN-кода» один раз (готовность к вводу первой цифры нового кода), после чего начнут звучать десять одиночных тональных сигналов. Выключите зажигание сразу после сигнала, номер которого совпадает со значением первой цифры PIN-кода.

Цифре «1» будет соответствовать выключение зажигания после первого тонового сигнала, цифре «0» будет соответствовать выключение после десятого тонового сигнала.

Включите зажигание, мелодия «ввод PIN-кода» должна прозвучать два раза (готовность к вводу второй цифры нового кода), после чего начнут звучать десять одиночных тональных сигналов. Выключите зажигание сразу после сигнала, номер которого совпадает со значением второй цифры PIN-кода.

Включите зажигание, мелодия «ввод PIN-кода» должна прозвучать три раза (готовность к вводу третьей цифры нового кода), после чего начнут звучать десять одиночных тональных сигналов. Выключите зажигание сразу после сигнала, номер которого совпадает со значением третьей цифры PIN-кода.

Ввод PIN-кода завершается вводом третьей цифры и система переходит в режим подтверждения правильности введенного нового PIN-кода.

Следующее включение зажигания вызовет проигрывание мелодии «ввод PIN-кода».

Процедура подтверждения нового кода аналогична процедуре ввода, за исключением того, что будут звучать не одиночные звуковые сигналы, а двойные.

Если подтверждение состоялось успешно, то при следующем включении зажигания проиграет мелодия «Код изменен».

Значение PIN-кода останется предыдущим, если процедура ввода нового кода или подтверждения не была успешно завершена.

Если при вводе очередной цифры зажигание вовремя не будет выключено, то система проиграет мелодию «ошибка ввода» и будет ожидать появления брелока. Если в салоне появится «свой» брелок, то произойдет прерывание процедуры и выход из режима программирования.

При этом значение PIN-кода останется предыдущим.

Если «свой» брелок не появится, то при следующем включении зажигания, система перейдет в начало процедуры (набор первой цифры кода).



***ВНИМАНИЕ.*** При смене PIN-кода примите меры к исключению возможности забыть или потерять код. Запишите его значение при необходимости несколько раз. В случае утери значения PIN-кода способов деактивации системы без ее демонтажа и отправки на предприятие-изготовитель не существует. В этом случае Вы утратите возможность добавлять, стирать брелоки, изменять PIN-код и, в случае неисправности брелока или разряда элемента питания, не сможете прибегнуть к аварийной деактивации системы, чтобы завести двигатель.

## **РУКОВОДСТВО ПО МОНТАЖУ**

Имобилайзер Pandect IS-250 предназначен для установки на автомобили и мототехнику с напряжением бортовой сети питания 12V.

Модуль блокировки располагают скрытно в полостях, не доступных для осмотра без частичной разборки элементов кузова, двигателя или салона. Размещение модуля блокировки возможно как в салоне автомобиля, так и в моторном отсеке (под капотом), с мерами предосторожности, связанными с допустимой температурой, агрессивностью среды



и влажностью. Желательно размещать модуль по возможности дальше от металлических частей автомобиля, либо обеспечивая зазор в несколько сантиметров от металлических поверхностей, чтобы избежать проблем в работе радиоканала. Допускается установка модуля блокировки в полостях, ограниченных металлическими поверхностями с перекрытием до 75% от полностью замкнутого объема.

При монтаже в жестких условиях экранирования радиотракта необходимо произвести проверку дальности функционирования радиоканала. Как правило, для нормальной работы достаточно двукратного запаса по дальности от места расположения модуля блокировки до места водителя. (Дальность работы радиоканала практически не зависит от степени разряженности элемента питания брелока.)

Провод «1» модуля блокировки должен быть присоединен к кузову автомобиля или надежному проводнику, соединяющему кузов и какой-либо штатный потребитель. Данный провод подсоединяется при монтаже в первую очередь.

При монтаже необходимо учитывать особенность подключения модуля блокировки: модуль должен получать питание по проводу «4» в момент включения зажигания и питание на данном проводе не должно пропадать при включенном зажигании ни при каких обстоятельствах.

Игнорирование данного требования может привести к сбоям в работе системы, поскольку нештатная активация противоугонной функции может привести к внезапному изменению в работе двигателя.

Провод «3» подсоединяется к выводу «-» звукового излучателя (биппера), размещённому так, чтобы звуковые сигналы были хорошо слышны с места водителя. Вывод «+» биппера подключается предпочтительно к линии провода «4» модуля блокировки, но может быть подключен напрямую к +12В бортовой сети. Допускается подключение параллельно бипперу светодиода через резистор сопротивлением 1000...1500 Ом.

При монтаже, для усложнения локализации расположения модуля блокировки потенциальным злоумышленником, допускается не использовать входящий в комплект биппер. Но, в этом случае, необходимо предупредить владельца о возможных проблемах, связанных с отсутствием этого средства извещения и диагностики.

Провода блокировки «2» и «5» подключают к блокируемой цепи. Ток коммутации должен быть не выше 20А (без индуктивной составляющей). Модуль блокировки своими размерами позволяет установить его в непосредственной близости к месту выполнения блокировки. При монтаже этой цепи необходимо следить за длиной и сечением проводов, используемых при коммутации, поскольку ток коммутации может быть высоким.

Контакты внутреннего реле модуля блокировки подключены к проводам блокировки как нормально замкнутые (NC). Существует модификация изделия с нормально разомкнутыми контактами (NO).

Пока не поступило питание по проводу «4» контакты реле остаются замкнутыми. При появлении питания модуль начинает ожидать сеанса связи с брелоком и если сеанс не происходит за установленный период времени - 40 или 60 сек., реле срабатывает, размыкая цепь блокировки. Если система вошла в режим блокировки, то каждое следующее, начиная

со второго, включение зажигания вызовет срабатывание реле блокировки через 1,5 сек. Первое включение зажигания с момента блокировки или предупреждающих сигналов вызовет срабатывание реле блокировки через 10 сек.

В состоянии поставки в брелоки элементы питания не установлены, с целью предохранения их от преждевременного разряда. Элементы питания CR2032 имеются в комплекте изделия. Устанавливая элемент питания, убедитесь, что срок его годности не истек, и он не имеет следов коррозии на покрытии, что может указывать на нарушения в режиме хранения элемента.

Аккуратно плоским металлическим предметом (металлическая линейка, лезвие ножа) откройте корпус брелока, и, соблюдая полярность, установите элемент питания в отсек. После установки элементов питания система готова к эксплуатации и программированию.

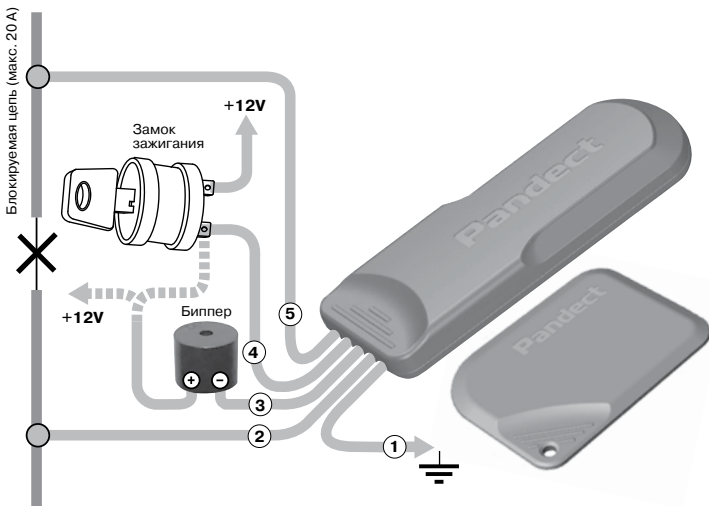


Схема подключения иммобилайзера **Pandect IS-250**

### Диагностика системы

При монтаже и эксплуатации могут возникнуть ситуации, при которых понадобится встроенная система диагностики иммобилайзера.

Если есть сомнения в работоспособности элемента питания, откройте корпус брелока и выньте элемент питания. Соблюдая полярность, установите элемент питания на место,

наблюдая через переходное отверстие на плате за показаниями светодиода. Если элемент исправен, то светодиод известит об этом тройной вспышкой. Если элемент практически разряжен, светодиод вспыхнет один раз. Если элемент питания разряжен полностью, вспышек светодиода не последует.

Для проверки работоспособности радиоканала достаточно включить зажигание и посмотреть на корпус брелока со стороны надписи **Pandect**. Вспышка светодиода в течение не более 10 сек. известит об установлении успешного сеанса связи.

Для проверки дальности функционирования радиоканала необходимо аналогичным образом обратить внимание на показания светодиода при входе в зону связи. Для этого необходимо: включить зажигание и отойти от автомобиля более чем на 10 метров, затем приближаться с паузами по 10 секунд, чтобы зафиксировать момент установления связи по миганию светодиода. При ярком освещении вспышку светодиода через пластик брелока рассмотреть может быть тяжело, тогда стоит проделать то же самое с открытым брелоком и подключенным элементом питания. Не дольше чем через 10 сек. с момента вхождения в зону связи, светодиод одиночной вспышкой должен подтвердить установление связи. Отсутствие вспышки указывает на неисправность либо на отсутствие записи данного брелока в систему.

### **Сигналы звукового извещателя**

- Одиночные тоновые сигналы с интервалом 1 сек., в течение 30 сек. - «предварительная активация блокировки».
- Тройные тоновые сигналы при включенном зажигании с интервалом 10 сек., - предупреждение о разряде элемента питания брелока.
- Одиночные тоновые сигналы с интервалом одна минута – система в режиме технического обслуживания (блокировка деактивирована).
- Мелодия «ввод PIN-кода».
- Десять одиночных тоновых сигналов с интервалом 2 сек. - «ввод цифры PIN-кода».
- Десять двойных тоновых сигналов с интервалом 2 сек. - «ввод цифры PIN-кода при его подтверждении».
- Мелодия «PIN-код изменен».
- Мелодия «ошибка ввода PIN-кода».
- Мелодия «На связи».

### **Комплектность поставки**

1. Модуль блокировки..... 1 шт.
2. Брелок скрытого ношения..... 2 шт.
3. Бипер (малогабаритный звуковой извещатель)..... 1 шт.
4. Пластиковая стяжка 120-150 мм..... 2 шт.
5. Контакт заземления..... 1 шт.
6. Руководство по эксплуатации и монтажу..... 1 шт.
7. Упаковка..... 1 шт.

## Технические данные

Наименование параметра	Значение
Ток потребления модуля блокировки в режиме охраны, мА	Не более 16
Ток потребления модуля блокировки в режиме блокировки, мА	Не более 80
Ток потребления брелока в режиме охраны, мкА	Не более 10
Напряжение питания модуля блокировки, В	9...18
Частота радиоканала, ГГц	2,4ГГц-2,5ГГц
Мощность излучения, мВт	Менее 10
Диапазон рабочих температур	От -40°C до +85°C
Тип кода модуля блокировки и брелока	Динамический диалог
Максимальный ток нагрузки, коммутируемый по выходу блокировки:	20А
Габаритные размеры (мм):	
- модуль блокировки (без монтажных проводов)	68×26,5×9,3
- брелок	48×34×4,85
- упаковка	210×175×35
Защита электрических цепей:	
- Цепи питания	Схемная защита от перенапряжения, схемная защита от переполосовки
Содержание драгоценных металлов	Нет
Элемент питания брелока	CR2032, 3В
Масса брутто, не более, кг	
- модуль блокировки (с монтажными проводами)	0,04
- брелок (с элементом питания)	0,008

**ПРИМЕЧАНИЕ:** Размеры могут незначительно меняться в зависимости от применяемой модели, при этом производитель гарантирует эксплуатационные характеристики не хуже заявленных.

## Свидетельство о приемке

Система противоугонной сигнализации **PANDECT IS-250** соответствует техническим условиям ТУ 4372-007-55684712-2006 и признана годной для эксплуатации.

Заводской номер \_\_\_\_\_

Дата выпуска \_\_\_\_\_

Подпись лиц, ответственных за приемку

М.П.

Упаковщик \_\_\_\_\_

Подпись

## Гарантийные обязательства

Изготовитель гарантирует соответствие иммобилайзера требованиям ТУ при соблюдении условий эксплуатации, монтажа, хранения, транспортирования, указанных в данном руководстве. Изделие должно использоваться только в соответствии с инструкцией по эксплуатации и установке.

Изделие подлежит только профессиональной установке в сертифицированных установочных центрах. Упаковщик иммобилайзера обязан заполнить свидетельство установки, прилагаемое в комплекте.

Вышедшие из строя в течение гарантийного срока эксплуатации по вине завода-изготовителя составные части устройства подлежат замене или ремонту силами установщика (предприятия-изготовителя или организации, осуществляющей комплексное обслуживание).

Потребитель лишается права на гарантийное обслуживание в следующих случаях:

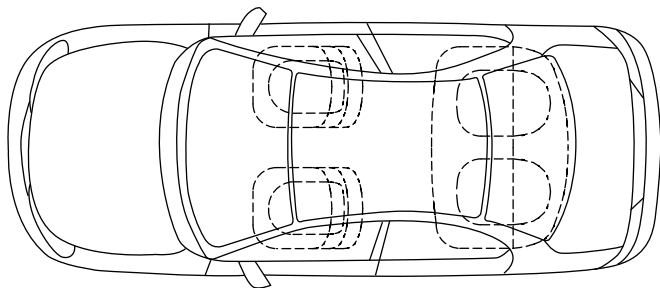
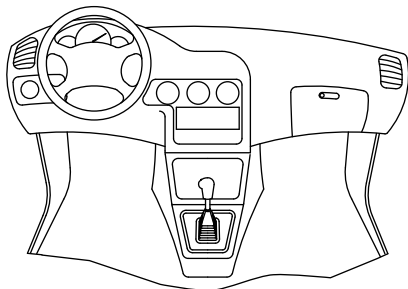
- по истечении срока гарантии;
- при нарушении правил монтажа, эксплуатации, транспортирования и хранения;
- при наличии механических повреждений наружных деталей иммобилайзера после момента продажи, включая воздействие огня, аварии, попадания внутрь агрессивных жидкостей и воды, небрежного обращения;
- при наличии повреждений в результате неправильной настройки или регулировки.

Гарантийный срок эксплуатации – 3 года со дня продажи, но не более 3,5 лет с момента изготовления.

Настоящая гарантия не распространяется на элементы питания брелоков, которые имеют естественный ограниченный срок службы.

Ремонт и обслуживание иммобилайзера системным гарантийным сроком осуществляются за счет средств потребителя по отдельным договорам между поставщиком/установщиком и потребителем. Решения предприятия-производителя (установщика) по вопросам, связанным с претензиями, являются окончательными. Неисправные детали, которые были заменены, являются собственностью предприятия производителя (установщика).

## Место расположения модуля блокировки



Заполните эту страничку по окончании установки, это поможет вам впоследствии найти нужные элементы для настройки.



**ВНИМАНИЕ!** Храните данное руководство только вне автомобиля, в месте, не доступном потенциальному угонщику.





[www.pandect.ru](http://www.pandect.ru)

