

Автомобильный  
видеорегистратор  
**ParkCity DVR HD110**

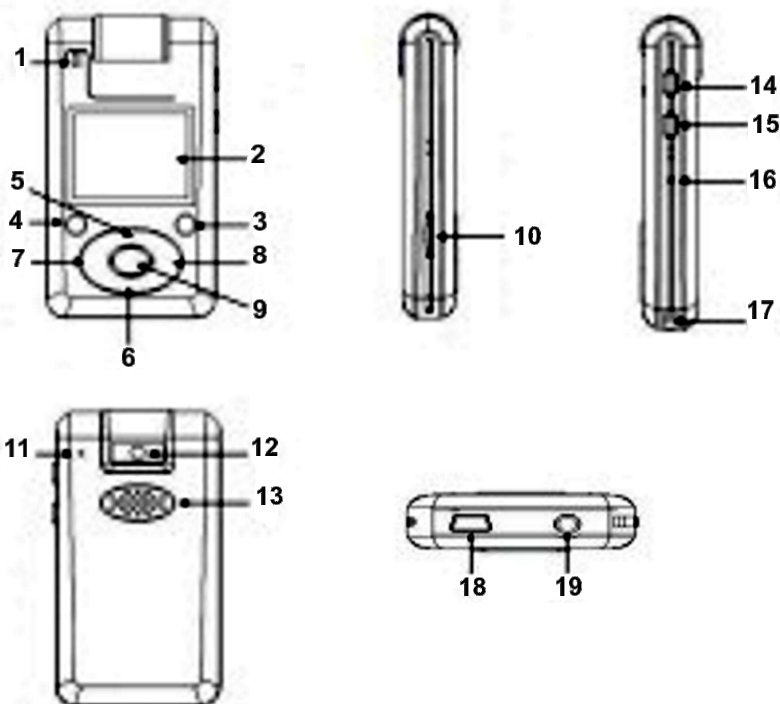


Руководство пользователя

## 1. Особенности видеорегистратора

- Миниатюрные размеры устройства, простота процесса записи видео и регистрации различных ситуаций;
- AVI формат записи видео, воспроизведение видео на персональном компьютере с помощью стандартных программ, возможность загрузки на веб-сайты;
- CMOS матрица с разрешением 3 мегапикселей, возможность съемки при низкой освещенности;
- 1.5-дюймовый TFT ЖК-дисплей;
- Отображение даты и времени на видео записи;
- Автоматическое включение записи при запуске двигателя автомобиля;
- Поддержка одновременной зарядки и записи;
- Высокая скорость записи;
- Поддержка карт памяти объемом до 32 Гбайт;
- Режим записи видео: 640x480 (30 кадр/сек);
- Режим фото: JPEG 1600x1200;
- Выход AV OUT
- 8-кратный цифровой зум;
- Простая и быстрая инсталляция.

## 2. Устройство видеорегистратора



- |                   |                              |                 |
|-------------------|------------------------------|-----------------|
| 1. Индикатор      | 2. Экран дисплея             | 3. Кнопка Mode  |
| 4. Кнопка Replay  | 5. Кнопка Up                 | 6. Кнопка Down  |
| 7. Кнопка Left    | 8. Кнопка Right              | 9. Кнопка OK    |
| 10. Слот TF-карты | 11. Микрофон                 | 12. Объектив    |
| 13. Динамик       | 14. Кнопка включения питания | 15. Кнопка Menu |
| 16. Кнопка Reset  | 17. Крепление ремешка        |                 |
| 18. USB разъем    | 19. Разъем AV OUT            |                 |

### 3. Функции кнопок управления

Кнопка	Функции
Power	Вкл/Выкл/Откл.дисплея
Menu	Настройка видеорегистратора
Mode	Выбор режима работы
Replay	Вход в режим просмотра видео и фото
Up	Вверх - Цифровое увеличение/Вверх в меню/Настройка времени и даты
Down	Вниз - Цифровое уменьшение/Вниз в меню/ Воспроизведение и пауза в режиме просмотра/ Настройка времени и даты
Left	Влево в меню/Выход из меню/Настройка экспозиции
Right	Вправо в меню
OK	Подтверждение выбора/Старт и пауза записи/ Воспроизведение и пауза просмотра
Reset	Нажать для перезагрузки устройства

## 4. Меню

<b>Меню режима фото</b>			
<b>Пункт</b>	<b>Подменю</b>	<b>Описание</b>	<b>Функции</b>
1	Размер фото	5M/3M/2M/1.3M/VGA	Размер фотографии
2	Качество	Отличное/Стандарт/Эконом	Настройка качества фото
3	Режим съемки	Авто/Спорт/Ночной/Портрет/Пейзаж/Задний фон	Режим съемки
4	EV	+2.0,+5/3,+4/3,+1.0/+1/3, +0.0, -1/3, -2/3, -1.0,-4/3,-5/3,-2.0	Уровень экспозиции
5	Баланс белого	Авто/Дневной/Облачно/Лампа накаливания/Лампа люмин	Регулировка баланса белого
6	ISO	Авто/100/200	Выбор чувствительности
7	Цвет	Стандарт/Красочный/Сепия/Черно-белый	Настройка цвета
8	Насыщенн	Высокая/Нормальная/Низкая	Настройка насыщенности
9	Четкость	Увеличенная/Нормальная/Уменьшенная	Настройка резкости
10	Предосмотр	Вкл/Выкл	Просмотр фото во время съемки
11	Показ времени	Выкл/Дата/Дата и время	Наложение времени и даты на фото
12	Вспышка	Вкл/Выкл	Серийная съемка 3 фото за 10 секунд
<b>Меню режима видео</b>			
1	Размер	VGA/QVGA/SXGA	640x480/320x240/1280x960
2	EV	+2.0,+5/3,+4/3,+1.0/+1/3, +0.0, -1/3, -2/3, -1.0,-4/3,-5/3,-2.0	Уровень экспозиции
3	Баланс белого	Авто/Дневной/Облачно/Лампа накаливания/Лампа люмин	Регулировка баланса белого
4	Показ времени	Выкл/Дата/Дата и время	Наложение времени и даты на видео
<b>Меню режима просмотра</b>			
1	Удаление	Один/ Все / Выбрать	Выбор файла для удаления
2	Слайд шоу	3 сек./ 5 сек. /10 сек.	Выбор времени просмотра слайд-шоу
3	Миниатюры	Выполнить	Просмотр миниатюр
4	Громкость	1/2/3/4/5/6/7/8	Громкость динамика

## 4. Меню

Меню настройки системы			
1	Форматирование	Отменить/Выполнить	Форматирование карты памяти
2	Язык	Англ/Франц/Немец/Итал/ Испан/Португ/Трад.китай/ Упрощ.китай/Япон/Русский/ Корейский	Выбор языка меню
3	Авто выкл	1 мин/3 мин/5 мин/Выкл	Автовыкл.(в случае бездействия): через 1мин/3мин (умолч) /5 мин/Выкл.
4	Сброс настроек	Отменить/Выполнить	Настройки по умолчанию
5	Частота сети	50 Гц 60 Гц	Частота сети в Европе Частота сети в США
6	Система видео	NTSC PAL	Видео формат в США и Японии Видео формат в Европе
7	Дата	Выкл/Установить	Настройка даты и времени
8	USB	Камера Диск	Подключение USB для PC CAMERA Подключение USB для передачи файлов

## 5. Описание значков

Режим фото

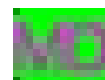


Режим диктофона

Режим видео



Детектор движения



## **6. Инструкция по эксплуатации**

### **Фотосъемка**

1. Вставить мини SD карту;
2. Длительным нажатием кнопки Power включить устройство, осуществится вход в режим фотокамеры. (Если для питания используется внешнее зарядное устройство, то сначала остановите запись, затем кнопкой Mode включите режим фотокамеры).
3. Выберите вид для съемки через ЖК- экран, коротким нажатием кнопки ОК произведите съемку.

### **Таймер фотосъемки**

Если Вы хотите сфотографировать себя, или необходимо избежать сотрясения камеры во время съемки, можно выбрать временную задержку:

1. После включения питания выберите режим камеры;
2. Нажмите кнопку Left для входа в режим таймера, снова нажмите кнопку Left для выбора времени задержки (2 секунды или 10 секунд);
3. Нажмите кнопку ОК;
4. Через установленное время задержки устройство автоматически сделает фотоснимок.

### **Диктофон**

1. Вставьте мини SD карту;
2. Длительным нажатием кнопки Power включите устройство, нажмите кнопку Mode для включения режима диктофона;
3. Нажмите ОК для старта записи, для остановки записи снова нажмите ОК.

### **Ручная запись видео**

1. Вставьте мини SD карту;
2. Длительным нажатием кнопки Power включите устройство, нажмите кнопку Mode для включения режима записи видео;
3. Нажмите кнопку ОК для старта записи, снова нажмите ОК для остановки записи.

### **Запись по детектору движения**

1. Вставьте мини SD карту;
2. Длительным нажатием кнопки Power включите устройство, нажатием кнопки Mode выберите режим детектора движения, через несколько секунд регистратор войдет в состояние ожидания движения. Синий светодиод мигает с интервалом в 3 секунды. (Если используется внешний адаптер питания, то сначала остановите запись, затем кнопкой Mode выберите режим детектора движения).
3. При обнаружении движущегося объекта устройство запишет и сохранит видеофайл длительностью 3 минуты. Во время записи видео на дисплее мигает красный индикатор записи с интервалом в 1 секунду. Если спустя 3 минуты объект все еще движется, то видеорегистратор автоматически включает следующий 3-минутный цикл записи и сохранения, до тех пор, пока объект не остановится. После этого устройство останавливает запись и продолжает регистрировать движение.

## **6. Инструкция по эксплуатации**

### **Запись во время движения автомобиля**

1. Вставьте мини SD карту;
2. Подключите видеореги­стратор к автомобильному зарядному устройству через USB кабель.
3. Запустите двигатель автомобиля. Видеореги­стратор автоматически входит в режим записи и спустя несколько секунд начинает запись видео файлов. Длительность записываемых видеофрагментов - 10 минут. При заполнении карты памяти старые файлы стираются и на их место записываются новые.
4. После остановки двигателя регистратор продолжает запись еще в течение 2 минут, после чего выключается.

\* При записи во время движения не рекомендуется использовать функцию детектора движения.

### **Просмотр**

1. В режимах видеозаписи, фотосъемки и диктофона, нажмите кнопку Replay для входа в режим просмотра, далее кнопками Left или Right выберите видео или фото файл, нажмите ОК для просмотра или паузы, нажмите Down для остановки.
2. Для выхода из режима просмотра нажмите кнопку Mode.

### **AV OUT**

1. Соедините видеореги­стратор с внешним устройством, например, телевизором с помощью AV кабеля;
2. Длительным нажатием кнопки Power включите устройство (или используйте внешнее зарядное устройство для питания), экран дисплея включится и погаснет через несколько секунд, включится монитор TV или другого внешнего дисплея;
3. При подключенном AV выходе регистратор может работать во всех режимах.

### **Цифровое увеличение и уменьшение**

Видеореги­стратор обладает возможностью 8-кратного увеличения изображение. При нажатии кнопок Up/Down изображение на экране можно увеличить или уменьшить максимум в 8 раз.

### **Настройка времени**

1. Включите питание, войдите в меню системы
2. Нажатием кнопки Down выберите пункт “Дата”, нажмите ОК для входа в следующее меню и выберите пункт “Установить”, нажмите ОК для входа в настройки даты и времени.
3. Нажмите кнопку Right или Left для выбора года, месяца, часа, минут и секунд, нажатием кнопок Up или Down настройте дату и время.
4. После окончания настроек, нажмите ОК для завершения настроек, выйдите из меню в соответствии с подсказкой на дисплее.

### **Отключение дисплея**

Когда видеореги­стратор находится во включенном состоянии (AV кабель не подключен), коротким нажатием кнопки Power экран дисплея выключается, повторное нажатие кнопки включает экран.

### **Сброс системы**

В случае неправильного функционирования устройства, нажмите кнопку Reset для перезагрузки системы

## **6. Инструкция по эксплуатации**

### **Зарядка**

1. Видеорегистратор можно зарядить через подключение к компьютеру или используя адаптер питания от сети или прикуривателя. Если осуществляется только зарядка устройства, микро SD карту рекомендуется вынуть.
2. Во время зарядки на экране будет отображаться значок уровня зарядки аккумулятора, полной зарядке аккумулятора соответствует три полоски в значке уровня зарядки.

### **Подключение к компьютеру**

1. Функция съемного диска: после подключения устройства к компьютеру через USB кабель выберите в меню системы опцию <USB> - “Диск”, после этого микро SD карта памяти отобразится как съемный диск. Вы можете скопировать или обрабатывать записанные видеофайлы на компьютере. Также можно извлечь микро SD карту и вставить ее в кард-ридер для карт памяти. Затем вы можете использовать стандартные программы для воспроизведения видео, такие как Media Player.
2. Функция ПК камеры  
Установите в компьютер драйвер с установочного диска регистратора. Подключите регистратор к компьютеру посредством USB кабеля, выберите в меню системы опцию <USB> - “Камера”. На экране компьютера отобразится стандартное видеоустройство, далее вы сможете использовать видеорегистратор, как камеру ПК.  
Используя приложения сторонних разработчиков, например, таких как Амсар и др, можно наблюдать видео с ПК камеры в реальном времени, а также сохранять видео файлы на локальном компьютере.



## 7. Комплект поставки



Микро SD карта  
(опционально)



Чехол



CD-ROM  
с программным  
обеспечением



Адаптер питания  
от сети



USB кабель



Адаптер питания  
от прикуривателя



Клипса  
кронштейна



Ремешок



AV кабель



Кронштейн  
крепления  
на стекло

Примечание:  
Комплект поставки видеорегистратора может быть изменен  
производителем устройства без предварительного уведомления.

## 8. Технические характеристики

Фотосенсор	CMOS, 3 Мегапикселя
Разрешение видео	VGA ( 640x480) /QVGA (320x240) / SXGA (1280x960)
Угол обзора объектива	72 градуса
Мин.освещенность	1 лк
Фокус	от 50 см
Цифровой зум	8-кратный
Дисплей	1.5" TFT ЖК-экран
Видео формат	Видеокодек Motion JPEG, запись в формате AVI, 30 кадр/сек
Разрешение фото	VGA (640x480), 1.3М (1280x960), 2М (1600x1200), 3М (2048x1536)
Карта памяти	микро SD до 32 ГБ
Формат файлов	Фото: JPEG; Видео: AVI; Звук: WAV
Таймер фотосъемки	2 сек. /10 сек.
USB интерфейс	USB1.1 / USB2.0
Операционная система	Windows 2000/Me/XP/2003; Vista; Mac; Linux
ТВ выход	NTSC/PAL
Емкость батареи	650 мАч
Время зарядки	Около 3 часов
Потребление памяти	1 Гбайт / примерно 35 минут (VGA)
Вес	50 гр
Габариты	81x46x15 мм