

INRC
Car Audio & Electronics

ИНСТРУКЦИЯ ПО ЭКСПЛУАТАЦИИ

RVM 700P

**Автомобильное салонное зеркало заднего вида
со встроенным ЖК монитором 7"**



Прежде чем пользоваться устройством, пожалуйста, внимательно прочтите это руководство и держите его в доступном месте для последующего обращения.



Автомобильное салонное зеркало заднего вида со встроенным ЖК монитором 7"

Спасибо за покупку нашего устройства. Чтобы полностью использовать все возможности монитора, чтобы монитор работал долго и безотказно, внимательно прочтите это руководство и следуйте изложенным в нем инструкциям.

1. Устройство не имеет деталей, которые пользователь мог бы отремонтировать самостоятельно. В случае возникновения неисправностей немедленно отключите питание, и обратитесь в сервисный центр. Устройство создано с применением высокоточных электронных компонентов, поэтому неквалифицированная разборка может вызвать повреждение конструкции.
2. Не допускайте загрязнения устройства, не подвергайте его воздействию влаги, дыма, пара и прямых солнечных лучей.
3. Не используйте разбавители или другие химические вещества при чистке устройства. При необходимости протирайте его слегка увлажненной мягкой тканью.
4. Не используйте монитор при сильной жаре или сильном холоде. Диапазон температуры должен составлять от -20°C до 60°C .
5. Не роняйте устройство и не подвергайте его ударам.

ПРЕДОСТЕРЕЖЕНИЕ:

Ради собственной безопасности не смотрите телевизор, когда ведете автомобиль!

**Автомобильное салонное зеркало заднего вида
со встроенным ЖК монитором 7"**

I. ХАРАКТЕРИСТИКИ

Модель	RVM 700P
Устройство	Слотовая конструкция
Размер экрана	ЖК-дисплей 7 дюймов (18 см)
Разрешение	1440 (Ш) x 234 (В)
Система цветности	PAL/NTSC
Номинальное напряжение	9-15 В, красный провод - положительный, белый - отрицательный
Потребляемая мощность	70 Вт макс.
Управление	Кнопки / Пульт ДУ
Назначение	Наблюдение и развлечение
Допустимая температура	От -20°C до 65°C
Функция дисплея	Автоматическое включение режима заднего обзора (зеркальный) при движении назад

II. ОСОБЕННОСТИ

1. ЖК-дисплей для наблюдения за ситуацией на дорогах, а также для просмотра фильмов в формате VCD/DVD.
2. Специальный объектив заменяет обычное зеркало заднего вида.
3. Автоматический переход в режим заднего обзора при включении заднего хода автомобиля.
4. Автоматическое «пробуждение» дисплея заднего обзора.
5. Автоматическое появление синего фона после прекращения подачи видеосигнала.
6. Слотовая конструкция упрощает установку и снятие устройства.

Автомобильное салонное зеркало заднего вида со встроенным ЖК монитором 7"

III. УСТАНОВКА

- Мы настоятельно рекомендуем вам пригласить для установки квалифицированного специалиста.
- Если монитор не работает, проверьте сначала правильность соединений. Если с соединениями все в порядке, проверьте предохранитель.
- Некорректная установка монитора может стать причиной утечки в батарейке или вызвать короткое замыкание.

IV. КОНДЕНСАЦИЯ ВЛАГИ

При сильных перепадах температуры возможно образование влаги внутри монитора. В этом случае необходимо подождать, пока влага не испарится, и только потом можно будет безопасно включать устройство.

Если у вас появятся вопросы, обратитесь за консультацией в магазин, где было куплено устройство, или в сервисный центр.

Автомобильное салонное зеркало заднего вида со встроенным ЖК монитором 7"

V. ДОПОЛНИТЕЛЬНАЯ ИНФОРМАЦИЯ

Меры предосторожности при использовании пульта ДУ

- Не кладите пульт ДУ на приборную доску или в другие места, куда могут падать прямые солнечные лучи: под воздействием высокой температуры пульт может деформироваться.
- Паркуя автомобиль на открытом солнечном месте, кладите пульт ДУ в отсек для перчаток или в другое укромное место.
- При ярком солнечном свете снижается эффективность приема сигнала, подаваемого пультом ДУ на монитор. В этом случае поднесите пульт ближе к приемному сенсору на фронтальной панели.

ЖК-дисплей

- Не надавливайте на экран ЖК-дисплея, так как это может привести к искажению или нечеткости изображения или к повреждению самого дисплея.
- Меры предосторожности при чистке
Протирайте экран слегка увлажненной мягкой тканью.
Не используйте растворители вроде бензина, химических разбавителей и антистатических аэрозолей для чистки экрана.
Не используйте устройство при температуре ниже -20°C и выше 65°C .
- Если автомобиль припаркован в очень холодном или очень жарком месте, видеоизображение может оказаться нечетким. Это не неисправность: когда внутри автомобиля восстановится нормальная температура, изображение станет нормальным.

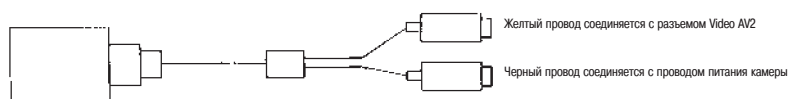
Автомобильное салонное зеркало заднего вида со встроенным ЖК монитором 7"

- На мониторе могут появиться отдельные статичные синие или красные точки – это обычное явление. ЖК-дисплей представляет собой высокоточное устройство: свыше 99,99% его сегментов будут функционировать нормально, и лишь менее 0,01% могут оказаться дефектными, но это не влияет на визуальное восприятие изображения.

VI. СОЕДИНЕНИЯ И УСТАНОВКА



Подключение камеры



VII. СХЕМА УСТАНОВКИ

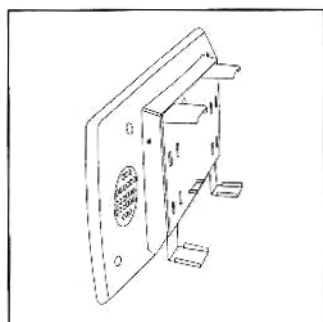


Рис. 1

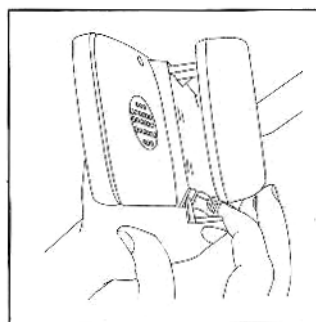


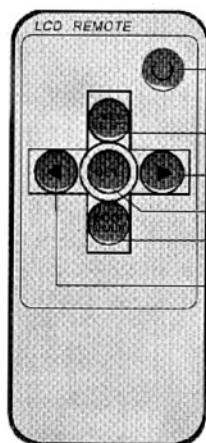
Рис. 2

Автомобильное салонное зеркало заднего вида со встроенным ЖК монитором 7"

VIII. МОНИТОР



IX. ОПЕРАЦИИ С ИСПОЛЬЗОВАНИЕМ ПУЛЬТА ДУ



- Включение/выключение питания
- Переключение видеовходов AV1/AV2
- Увеличение яркости, контраста, цветности и т.д.
- Меню
- Селектор режимов
- Уменьшение яркости, контраста, цветности и т.д.

X. ЗАМЕНА БАТАРЕЙКИ

При нормальных условиях батарейка работает в течение одного года (или меньше, это зависит от интенсивности использования). Чем меньше заряд батарейки, тем ограниченнее диапазон действия пульта.

Меры предосторожности при обращении с литиевыми батарейками

- Держите батарейки вне досягаемости детей. Если вдруг ребенок проглотит батарейку, немедленно обратитесь к врачу.
- Перед вставкой протрите батарейку мягкой тканью для лучшего контакта.
- При установке батарейки проверяйте полярность.
- Не используйте металлические зажимы для захвата батарейки, чтобы не произошло короткого замыкания.

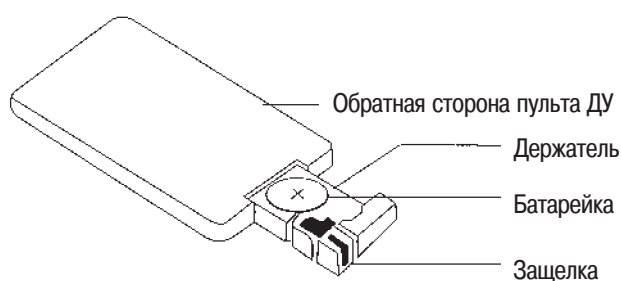
Автомобильное салонное зеркало заднего вида со встроенным ЖК монитором 7"

ПРЕДУПРЕЖДЕНИЕ!

Неправильное обращение может привести к взрыву батареек. Не пытайтесь их заряжать, не разбирайте их и не бросайте в огонь.

Установка батареек

- Выньте держатель батареек: нажмите защелку и потяните на себя.
- Замените батарейку: вставьте батарейку в держатель анодом (+) вверх.
- Задвиньте держатель: задвиньте держатель с батарейкой внутрь пульта ДУ.



XI. КОМПЛЕКТ ПОСТАВКИ

Номер	Предмет	Количество	Примечания
1	Монитор	1	
2	Пульт ДУ	1	
3	Провод для подключения	1	
4	Видеокабель	1	
5	Руководство пользователя	1	
6	Гарантийный талон	1	
7	Сертификат	1	
8	Камера	1	Продается отдельно

Срок службы 5 лет.