

# SUPRA



**АВТОМОБИЛЬНЫЙ  
ВИДЕОРЕГИСТРАТОР**

**SCR-760W**

**РУКОВОДСТВО ПО ЭКСПЛУАТАЦИИ**

# СОДЕРЖАНИЕ

---

## **Уважаемый покупатель!**

*Благодарим Вас за то, что Вы выбрали наш компактный цифровой видео регистратор. Руководство пользователя изделия предназначено для обеспечения удобной и безопасной эксплуатации прибора. Пожалуйста, прочитайте руководство перед началом использования прибора, обращая особое внимание на раздел «Меры безопасности и предосторожности», и сохраните его для обращения к нему в дальнейшем. Если прибор перейдет к другому хозяину, передайте руководство вместе с прибором.*

Меры безопасности и предосторожности.....	4
Комплектация.....	7
Устройство прибора .....	7
Питание прибора .....	8
Установка и извлечение карты памяти.....	8
Основные операции .....	9
Соединение с ПК .....	11
Соединение с телевизором .....	11
Возможные неисправности и способы их устранения .....	12
Технические характеристики.....	13

Данное изделие является дополнительным устройством для обеспечения безопасного вождения и предотвращения дорожных происшествий, а также для фиксации обстоятельств возможных происшествий. Информация, записанная в память устройства, не может служить для юридического установления вины и виновника происшествия.

Производитель не несет ответственности за возможный ущерб в результате утраты данных или других неисправностей прибора.

Устройство непрерывно записывает аудио- и видеoinформацию с использованием высокоэффективного метода сжатия. Видеозапись охватывает широкий угол обзора.

Когда объем карты памяти заполняется, прибор начинает записывать новую информацию, вместо старой (зависит от настройки).

Помимо видео устройство записывает также звук - звуки внутри салона и шум от происшествия. Во время воспроизведения записи на ПК звук также воспроизводится.

Информацию, записанную на карту памяти, можно легко воспроизвести на ПК.

При подключении к монитору можно просматривать записываемое видео в реальном времени на экране монитора.

# МЕРЫ БЕЗОПАСНОСТИ И ПРЕДОСТОРОЖНОСТИ

---

Внимательно прочитайте данный раздел и обязательно следуйте указанным инструкциям. Это может обеспечить качественную работу прибора и продлит срок его службы.

## Инструкции по безопасности

- Водителю запрещается осуществлять какие-либо операции с прибором во время движения.
- Никогда не открывайте корпус прибора или адаптера питания, т.к. это может привести к поражению электрическим током. Обслуживание прибора должно проводиться только специалистами авторизованного сервисного центра.
- Используйте изделие строго по назначению.
- Не оставляйте прибор надолго на панели управления в автомобиле под воздействием солнечных лучей, т.к. перегрев корпуса и батареи может стать причиной нарушения функционирования прибора.
- Не кладите никакие предметы на прибор.
- Не разрешайте детям играть с прибором без вашего присмотра.
- Использование аксессуаров и деталей, не рекомендованных производителем, может повредить устройство или негативно сказаться на его работоспособности.
- Немедленно выключите питание прибора, если он был включен, и обратитесь в авторизованный сервисный центр в следующих случаях:
  - если кабель питания оплавился или был поврежден;
  - если корпус был поврежден или в него попала жидкость.

Чтобы предотвратить возможные поломки и повреждения прибора, специалисты сервисного центра должны проверить его компоненты.

- Адаптер питания потребляет электроэнергию, даже если батарея заряжена. Поэтому отсоединяйте его от прикуривателя, если не пользуетесь прибором, чтобы автомобильный аккумулятор не разрядился.

## Условия работы

- Устанавливайте прибор так, чтобы ничто не закрывало обзор объектива. Удалите лишнюю тонировку ветрового стекла или другие предметы, в противном случае качество записи может быть низким.
- Если вы переустанавливаете видео регистратор на то же самое или другое место, убедитесь, что направление и угол обзора объективов обеспечивают нормальные условия для записи.
- Регулярно проверяйте направление и угол обзора объективов, это особенно актуально после езды по неровной дороге или после длительного периода, когда прибор не использовался.
- На качество записи влияют условия освещения. Качество видео может быть низким, или изображение может быть искажено, если запись осуществлялась в условиях резкой смены яркости освещения (сразу после выезда из туннеля), в условиях отсутствия освещения ночью или источник света направлен на объектив.
- Не подвергайте прибор воздействию влаги, тепла или прямых солнечных лучей, особенно в закрытом автомобиле, избегайте образования пыли в присоединительных разъёмах.

# МЕРЫ БЕЗОПАСНОСТИ И ПРЕДОСТОРОЖНОСТИ

---

- Следите, чтобы прибор не намокал, берегите его от дождя и града. Имейте в виду, что влага может образоваться даже в защитной упаковке в результате конденсации.
- Не роняйте прибор, берегите его от сильной вибрации, тряски и ударов.
- Не храните устройство и его компоненты рядом с огнеопасными жидкостями, газами или взрывоопасными веществами.

## Температурный режим

Рабочая температура прибора от +0°C до +40°C при относительной влажности от 10% до 80%.

Храните прибор в безопасном месте, чтобы он не подвергался воздействию высоких температур (при парковке или попадании прямых солнечных лучей).

## Обслуживание и уход

Регулярно чистите объективы видео регистратора.

Перед чисткой прибора всегда его выключайте. Чистите поверхность прибора сухой мягкой тканью. Запрещается использовать растворители или другие агрессивные средства для чистки видео регистратора, т.к. это может привести к повреждению поверхности устройства, возгоранию или поражению электрическим током.

Не разбирайте, не переделывайте и не ремонтируйте прибор самостоятельно. Это может вызвать серьезные поломки и снимает гарантию на бесплатный ремонт изделия. Ремонт должен производиться только в специализированных авторизованных сервисных центрах.

## Работа с аккумуляторной батареей

Ваш прибор оснащен аккумуляторной батареей. Чтобы продлить срок службы батареи соблюдайте следующие инструкции.

## Внимание!

**Запрещается открывать аккумуляторную батарею. Запрещается бросать батарею в огонь. Утилизируйте использованные батареи в соответствии с местными нормами.**

**Запрещается подвергать батареи воздействию тепла. Следите, чтобы прибор и установленная в него батарея не перегревались. В противном случае возникает опасность повреждения или даже взрыва батареи.**

**Для заряда батареи используйте только входящий в комплект автомобильный адаптер.**

**Запрещается выбрасывать батареи вместе с обычным мусором. Утилизируйте использованные батареи в соответствии с местными нормами.**

## Транспортировка

При транспортировке прибора соблюдайте следующие инструкции.

После транспортировки прибора перед использованием прибора подождите некоторое время. В случае резких перепадов температуры или влажности внутри прибора может образоваться конденсат, а это может привести к короткому замыканию.

При перевозке прибора используйте оригинальную упаковку.

## Питание от автомобильного адаптера

Автомобильный адаптер подсоединяйте только к гнезду прикуривателя в автомобиле (с аккумулятором на 12В постоянного тока). Если вы не уверены на счет характеристик питания, обратитесь к дилеру вашей марки автомобиля.

# МЕРЫ БЕЗОПАСНОСТИ И ПРЕДОСТОРОЖНОСТИ

---

## Работа с картами памяти

Устройство поддерживает карты памяти micro SD HC (TF-card). Не используйте карты памяти других типов.

Регулярно проверяйте карту памяти и ее рабочее состояние.

Запрещается отключать питание прибора или извлекать из него карту памяти во время записи данных на карту памяти, в противном случае информация на карте памяти может быть утрачена, либо карта памяти может быть повреждена.

Запрещается разбирать, ремонтировать или изменять карту памяти, в противном случае информация на карте памяти может быть утрачена, либо карта памяти может быть повреждена.

После извлечения карты памяти храните ее в пластиковом футляре, чтобы уберечь ее от повреждений.

Обычно карта памяти имеет ограниченный срок службы и через некоторое время на нее уже невозможно записать новую информацию. В таких случаях требуется заменить карту памяти.

Сохраняйте резервные копии важных файлов на ПК или другом носителе.

### Внимание!

**Если вы не планируете использование прибора в течение длительного времени, то перед началом хранения и затем перед использованием полностью зарядите аккумуляторную батарею. В противном случае срок ее службы сократится.**

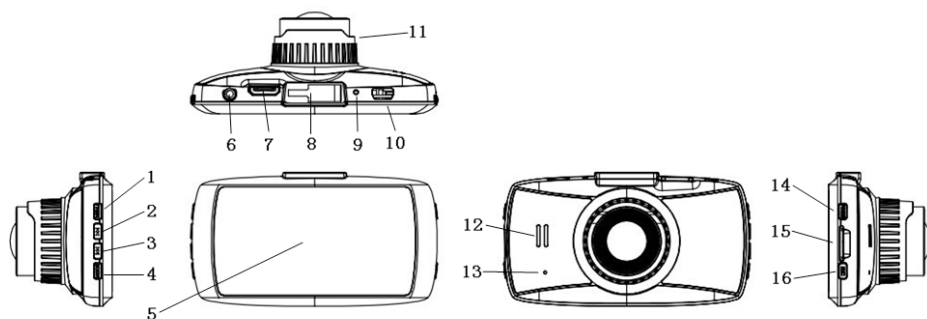
# КОМПЛЕКТАЦИЯ / УСТРОЙСТВО ПРИБОРА

Откройте упаковку и проверьте наличие всех аксессуаров при получении товара.

- Видеорегистратор
- Руководство по эксплуатации

- Автомобильный адаптер питания
- Кабель USB
- Крепление

## УСТРОЙСТВО ПРИБОРА



1. **MENU** Кнопка перехода в меню настроек и выхода из него
2. ▲ Кнопка перехода вверх по меню
3. ▼ Кнопка перехода вниз по меню
4. **MODE** Кнопка выбора режима работы прибора (видеозапись, фотографирование, воспроизведение, системные настройки) / кнопка выхода из меню при работе с меню / включения/выключения записи звука в режиме видеозаписи
5. ЖК-экран
6. AV-OUT Аудио/видеовыход
7. HDMI разъем
8. Держатель
9. Разъем мини-USB
10. **Reset** Кнопка инициализации системы
11. Объектив
12. Динамик
13. Микрофон
14. Power Кнопка включения прибора (краткое нажатие) / выключения прибора (долгое нажатие)
15. Разъем для подключения карты памяти TF
16. **OK** Кнопка начала/окончания видеозаписи / фотографирования / начала воспроизведения/паузы в режиме просмотра / подтверждения при работе с меню

На экране прибора отображается индикатор, показывающий уровень заряда:



- батарея полностью заряжена;



- средний уровень заряда батареи;



- низкий уровень заряда.

Прибор питается от встроенной аккумуляторной батареи. Вы можете заряжать батарею с помощью автомобильного адаптера или от компьютера.

1. Подключите автомобильный адаптер питания к мини-разъему USB на корпусе прибора и подсоедините его к разъему автомобильного прикуривателя. Видеорегистратор автоматически включится и перейдет в режим ожидания, также загорится зеленый индикатор зарядки. Когда батарея будет полностью заряжена, зеленый индикатор погаснет.
2. Один конец USB кабеля подключите к мини-разъему USB на корпусе прибора, а другой — к USB разъему компьютера. Видеорегистратор автоматически включится, и на экране появится окно выбора режима: Накопитель (MSDC) или Камера ПК. Кнопками ▲▼ выберите подходящий режим и нажмите кнопку **OK**, чтобы начать заряжать батарею. Когда батарея будет полностью заряжена, зеленый индикатор погаснет.

#### ПРИМЕЧАНИЕ:

*Во время зарядки батареи вы можете выключить видеорегистратор вручную. Батарея прибора будет заряжаться независимо от того, включен или выключен прибор.*

## УСТАНОВКА И ИЗВЛЕЧЕНИЕ КАРТЫ ПАМЯТИ

Установите карту памяти TF (MicroSD) в разъем на корпусе в направлении в соответствии со стрелкой. Если вы установите карту памяти неправильно, это может привести к ее повреждению или повреждению видеорегистратора.

Чтобы извлечь карту памяти, слегка нажмите на нее, а затем извлеките из устройства.

#### ПРИМЕЧАНИЯ:

*Используйте высокоскоростные карты памяти (класс 6 и выше) емкостью от 4 до 32 Гб.*

*После того как карта памяти установлена в видеорегистратор, прибор определяет ее как накопитель по умолчанию, при этом записанные на нее ранее файлы могут не читаться.*

*Если видеорегистратор не распознает карту памяти, извлеките ее и установите снова. Если это не помогло, попробуйте использовать другую карту памяти.*



## Включение и выключение устройства

1. Кратко нажмите кнопку **Power**, чтобы включить видеореги­стратор. Нажмите и 3 секунды удерживайте кнопку **Power**, чтобы выключить видеореги­стратор.
2. Если видеореги­стратор подклю­чен к разъему прикуривателя в автомобиле, то после запуска двигателя автомобиля, прибор включится автоматически и начнет видеозапись. Когда двигатель автомобиля будет выключен, либо при отключении прибора от разъема прикуривателя, видеореги­стратор выключится автоматиче­ски с задержкой в 10 секунд (в соответствии с настройками).

## Выбор режима

Нажимайте кнопку **MODE**, чтобы изменить текущий режим видеореги­стратора. Каждому режиму видеореги­стратора соответствует определенный индикатор в левом верхнем углу экрана:



- режим видеозаписи;



- в режим фотокамеры;



или - режим просмотра и воспроизведе-

дения.

### ПРИМЕЧАНИЕ:

*При включении прибор автоматически пере­ходит в режим видеозаписи.*

## Системные настройки

Когда прибор находится в режиме видеозаписи или фотографирования, нажмите кнопку **MENU**, затем кнопками ▲▼ выберите меню системных настроек и нажмите кнопку **OK**, чтобы в него перейти.

**G-Sensor** – Датчик столкновения. Вы можете вклю­чить или выключить датчик столкновения.

**File Type** – Тип файлов. Выберите тип файлов, кото­рые будут доступны в режиме просмотра: видеоза­писи аварийных ситуаций, обычные видеозаписи или фотографии.

**Sounds** – Звуки. В дополнительном меню вы мо­жете включить/выключить микрофон для записи звука, включить/выключить звуки при нажатиях кнопок, а также отрегулировать громкость.

**Power Save** – Экономия питания. Вы можете уста­новить время (10 или 30 секунд), через которое прибор будет выключаться / экран будет гаснуть при отсутствии операций с ним, либо отключить функцию автоматического выключения.

**Date&Time** – Дата и время. Установите текущую дату и время.

**Language** – Язык. Выберите подходящий язык меню аппарата из списка.

**Light Freq** – Частота сети освещения. Выберите ча­стоту 50 Гц или 60 Гц.

**Format** – Форматирование. При форматировании карты памяти все ранее записанные на нее файлы удаляются.

**System** – Система. В дополнительном меню вы можете восстановить заводские настройки, про­смотреть информацию о системе (версию микро­программы) и о карте памяти.

**Delay shutdown** – Отсрочка выключения. По умолча­нию установлена отсрочка выключения на 10 секунд. Вы можете включить или выключить функцию.

## Видеозапись

Когда прибор находится в режиме видеозаписи (в левом верхнем углу экрана отображается индикатор




), нажмите кнопку **OK**, чтобы начать ви­деозапись. Во время видеозаписи на экране мигает индикатор ●. Нажмите кнопку **OK** еще раз, чтобы остановить видеозапись, тогда индикатор ● исчезнет с экрана.

# ОСНОВНЫЕ ОПЕРАЦИИ

Если видеорегистратор подключен к разъему прикуривателя в автомобиле, то после запуска двигателя автомобиля, прибор включится автоматически и начнет видеозапись.

Вы можете записывать видео, одновременно заряжая батарею.

## Настройка параметров видеозаписи

Когда прибор находится в режиме видеозаписи (в левом верхнем углу экрана отображается индикатор ) , нажмите кнопку **MENU**, чтобы перейти в меню настроек видеозаписи.

**Resolution** – Разрешение. Выберите подходящее разрешение: 1080p (30 кадров/с) или 720p (60 кадров/с).

**Loop recording** – Циклическая видеозапись. В режиме циклической видеозаписи видеозапись осуществляется отдельными файлами, а когда карта памяти заполняется, видеорегистратор начинает записывать новые видеофайлы, постепенно удаляя самые старые файлы. Включите функцию циклической видеозаписи, установив продолжительность отдельного файла видеозаписи (1, 3 или 5 минут) или отключите функцию (Off/Выкл), чтобы видеозапись сохранялась в один файл, пока не закончится память карты.

Примечание: Видеорегистратор работает с картами памяти, отформатированными в файловой системе FAT/FAT32. При отключении функции регистратор запишет файл объёмом не более максимально возможного для FAT/FAT32 (обычно – около 3.5Гб)

**Date Stamp** – Штамп даты. Вы можете включить или выключить функцию добавления штампа даты на изображение.

**Motion Detection** – Распознавание движения. Включите датчик движения (On), чтобы видеорегистратор автоматически начинал видеозапись при регистрации движения в кадре. После остановки движения видеозапись выключится автоматически.

## Фотографирование

Когда прибор находится в режиме фотокамеры (в левом верхнем углу экрана отображается индикатор



), сфокусируйтесь на нужном объекте. Следите, чтобы видеорегистратор был неподвижен. Нажмите кнопку **OK**, чтобы сделать снимок. Вы услышите характерный звук, свидетельствующий о том, что снимок был сделан.

## Настройка параметров фотографирования

Когда прибор находится в режиме фотокамеры (в левом верхнем углу экрана отображается индикатор





), нажмите кнопку **MENU**, чтобы перейти в меню настроек фотографирования.

**Resolution** – Разрешение. Выберите подходящее разрешение: 12M, 10M, 8M, 5M или 2M.

**EV** – Экспозиция. Выберите из списка подходящее значение от -2.0 до +2.0, чтобы отрегулировать яркость изображения.

## Воспроизведение и просмотр


Когда прибор находится в режиме просмотра и воспроизведения файлов (в левом верхнем углу экрана

отображается индикатор  или ) , кнопками **▲▼** переходите по сохраненным файлам.

В зависимости от типа файлов, выбранного в системных настройках, будут отображаться файлы определенного типа: видеозаписи аварийных ситуаций, обычные видеозаписи или фотографии.

о время просмотра в верхнем левом углу дисплея



отображается индикатор , это означает, что данный файл – видеозапись. Нажмите кнопку **REC**, чтобы начать ее воспроизведение. Чтобы приостановить воспроизведение видеозаписи, еще раз нажмите кнопку **REC**.

## Удаление и защита файлов

Когда прибор находится в режиме просмотра и воспроизведения файлов (в левом верхнем углу



экрана отображается индикатор (или ), нажмите кнопку **MENU**, чтобы перейти в дополнительное меню.

В дополнительном меню выберите опцию Delete/Удаление, чтобы удалить текущий файл или все файлы с карты памяти, или опцию Protection Lock/Защитная блокировка, чтобы защитить или снять защиту с файла.

### ПРИМЕЧАНИЕ:

*Защищенные файлы удалить нельзя. Чтобы удалить такой файл, сначала снимите с него защиту.*

*Рекомендуется сначала скопировать файлы на компьютер и только потом воспроизводить их, т.к. при передаче больших объемов данных по кабелю скорость воспроизведения может быть недостаточной.*

## СОЕДИНЕНИЕ С ТЕЛЕВИЗОРОМ

Соедините видеорегистратор с телевизором с помощью кабеля HDMI или кабеля AV. После этого экран видеорегистратора погаснет, а на экране телевизора появится меню выбора типа файлов: видео или фотографии. Выберите нужный тип файлов и начните их просмотр.

## СОЕДИНЕНИЕ С ПК

Один конец USB кабеля подключите к мини-разъему USB на корпусе прибора, а другой – к USB разъему компьютера. Видеорегистратор автоматически включится, и на экране появится окно выбора режима: Накопитель (MSDC) или Камера ПК. Кнопками ▲▼ выберите подходящий режим и нажмите кнопку **OK**.

Если выбран режим накопителя, то в папке Мой компьютер вы обнаружите новый внешний диск, где будут сохранены все видеозаписи и снимки, сделанные с помощью видеорегистратора.

Если выбран режим камеры ПК, то вы сможете использовать видеорегистратор для видеочатов с друзьями, например при использовании Skype.

### ПРИМЕЧАНИЯ:

*Устройство совместимо с операционными системами Windows 2000/XP/Vista, Windows 7, MAC OS x 10.3.6 и выше.*

*Если в течение 30 секунд видеорегистратор не распознается компьютером, отключите устройство от компьютера, а затем подключите снова.*

# ВОЗМОЖНЫЕ НЕИСПРАВНОСТИ И СПОСОБЫ ИХ УСТРАНЕНИЯ

При возникновении неисправности попробуйте устранить ее с помощью рекомендаций из таблицы ниже. Если неисправность не устраняется, не пытайтесь самостоятельно починить прибор, обратитесь в авторизованный сервисный центр производителя.

Неисправности	Возможные причины	Способ устранения
Устройство не включается.	<ol style="list-style-type: none"><li>1. Низкий заряд батареи.</li><li>2. Батарея неправильно установлена.</li><li>3. В устройстве образовался конденсат.</li></ol>	<ol style="list-style-type: none"><li>1. Зарядите батарею.</li><li>2. Убедитесь, что батарея установлена правильно – в соответствии с обозначениями «+», «-» и стрелкой.</li><li>3. Оставьте прибор примерно на час, чтобы влага испарилась.</li></ol>
Батарея не заряжается.	<ol style="list-style-type: none"><li>1. Зарядное устройство подсоединено неправильно.</li><li>2. Батарея вышла из строя.</li></ol>	<ol style="list-style-type: none"><li>1. Убедитесь, что подключаете прибор к источнику питания правильно.</li><li>2. Работоспособность батареи утрачивается через несколько лет.</li></ol>
Не осуществляется видеозапись.	<ol style="list-style-type: none"><li>1. В устройство не установлена карта памяти.</li><li>2. Карта памяти установлена неправильно.</li><li>3. Карта памяти не позволяет записывать информацию.</li></ol>	<ol style="list-style-type: none"><li>1. Установите карту памяти.</li><li>2. Установите карту памяти правильно.</li><li>3. Отформатируйте карту памяти.</li></ol>
Отсутствует звук.	<ol style="list-style-type: none"><li>1. Выключен микрофон.</li><li>2. Громкость установлена на минимальном уровне.</li></ol>	<ol style="list-style-type: none"><li>1. Включите запись звука в системных настройках.</li><li>2. Увеличьте громкость в системных настройках.</li></ol>
Изображение размытое.	Объектив загрязнен.	Протрите объектив, чтобы удалить пыль и грязь.
Невозможно установить соединение с ПК.	Неправильно подсоединен кабель USB.	Правильно подсоедините кабель USB.
Полосы на изображении.	Прямой и/или яркий свет приводит к появлению полос на экране.	
Изображение на экране размытое.	Если солнечные лучи направлены прямо на экран, то изображение на экране будет размыто.	

# ВОЗМОЖНЫЕ НЕИСПРАВНОСТИ И СПОСОБЫ ИХ УСТРАНЕНИЯ

Дата и время в отметке на изображении указаны неправильно.	1. Дата и время не настроены. 2. При извлечении батареи для даты и времени устанавливаются значения по умолчанию.	1., 2. Выполните настройку даты и времени в меню системных настроек.
Изображение слишком тусклое/яркое.	Неправильные настройки экспозиции.	Отрегулируйте экспозицию.
На экране телевизора отсутствует изображение.	Плохой контакт кабеля HDMI/AV.	Убедитесь, что контакты при подключении кабеля HDMI/AV плотные.
Системный сбой в работе видеорегистратора (нет изображения на экране, невозможно перейти к другому изображению, аппарат не реагирует на нажатия кнопок).	Системный сбой может быть вызван некорректными операциями, например, извлечение карты памяти во время видеозаписи, частными или некорректными нажатиями на кнопки прибора.	Извлеките из устройства батарею, затем установите ее снова. Проведите восстановление заводских настроек, нажав кнопку Reset.

## БЕЗОПАСНАЯ УТИЛИЗАЦИЯ



Ваше устройство спроектировано и изготовлено из высококачественных материалов и компонентов, которые можно утилизировать и использовать повторно.

Если товар имеет символ с зачеркнутым мусорным ящиком на колесах, это означает, что товар соответствует Европейской директиве 2002/96/ЕС.

Ознакомьтесь с местной системой раздельного сбора электрических и электронных товаров. Соблюдайте местные правила.

Утилизируйте старые устройства отдельно от бытовых отходов. Правильная утилизация вашего товара позволит предотвратить возможные отрицательные последствия для окружающей среды и человеческого здоровья.

# ТЕХНИЧЕСКИЕ ХАРАКТЕРИСТИКИ

- ЖК-экран: 2,7" TFT (4:3)
- Разрешение экрана: 960x240
- Камера с матрицей: 2М
- Объектив: 170° А+, стеклянная линза
- Разрешение видео: 1080P 30 кадров/с, 720р 60 кадров/с
- Формат видео записи: AVI /H.264
- Разрешение фотографий: 12М, 10М, 8М, 5М, 2М
- Формат фотографий: JPG
- Поддержка карт памяти: TF класса 6 и выше (4 Гб - 32 Гб)
- Микрофон/громкоговоритель: встроенные
- Частота сети освещения: 50/60 Гц
- Система цвета: NTSC, PAL
- Встроенная батарея: 3,7 В, 500 мАч
- Входное напряжение адаптера: 12 – 24 В, постоянный ток
- Выходное напряжение адаптера: 5 В, 1000 мА
- Рабочая температура: от +0°С до +40°С
- Рабочая влажность: от 10% до 80%

## Благодарим Вас за выбор техники SUPRA.

Компания-производитель оставляет за собой право вносить изменения в конструкцию, дизайн и комплектацию товара без предварительного уведомления, если данные изменения направлены на улучшение его эксплуатационных характеристик.

## Производитель: СУПРА ТЕХНОЛОДЖИС ЛИМИТЕД

КНР, Гонконг, Квинз Роуд Централ, 222, Кай Вонг Коммерциал Билдинг, ЛГ2/Ф., комната 2.

Сделано в КНР.

Товар сертифицирован в соответствии с законом «О защите прав потребителей».

**Срок службы изделия: 3 года**

**Гарантийный срок: 1 год**

## Центральный авторизованный сервисный центр:

000 «ВипСервис», г. Москва, пос. Мосрентген, Институтский пр., д. 2

## Список сервисных центров прилагается (см. вкладыш)

Компания производитель оставляет за собой право, без предварительного уведомления, вносить изменения в список авторизованных сервисных центров, включая изменения адресов и телефонов существующих. Адрес ближайшего СЦ вы можете узнать по телефону горячей линии 8-800-100-333-1 или на сайте [www.supra.ru](http://www.supra.ru), а так же отправив запрос на [supra@supra.ru](mailto:supra@supra.ru)



**AB01**

**SUPRA**