

# SUPRA

## РУКОВОДСТВО ПО ЭКСПЛУАТАЦИИ

### SDD-T3006

АВТОМОБИЛЬНЫЙ МУЛЬТИМЕДИЙНЫЙ РЕСИВЕР С 3" ДИСПЛЕЕМ



#### ОСНОВНЫЕ ОСОБЕННОСТИ

- Съемная передняя панель с 3" дисплеем
- Поддержка носителей CD-R/-RW/DVD±R/±RW
- Совместимость с форматами DVD/VCD/CD-DA/MP3/MPEG4/WMA/JPEG
- ТВ-тюнер
- AM/FM радио-тюнер
- Радиоинформационная система (RDS)
- Встроенный эквалайзер (Поп / Рок / Классика)
- Энкoder для регулировки громкости
- Двухканальный линейный выход RCA
- Видео выход RCA
- AV вход
- Выход на сабвуфер RCA
- Вход для камеры заднего вида
- USB порт на передней панели
- Разъем для SD/MMC карт
- Карточный пульт ДУ
- Выходная мощность 4 x 50 Вт

# РУКОВОДСТВО ПО ЭКСПЛУАТАЦИИ • SDD-T3006

---

Благодарим Вас за приобретение мультимедийной системы SUPRA. Перед началом эксплуатации внимательно ознакомьтесь с настоящим руководством. Сохраняйте руководство для использования в будущем.

## СОДЕРЖАНИЕ

Меры предосторожности .....	3
Порядок установки и извлечения проигрывателя .....	4
Подсоединения .....	5
Передняя панель .....	6
Пульт дистанционного управления .....	7
Управление воспроизведением с дисков, USB накопителей или карт памяти .....	8
Управление ТВ-тюнером .....	10
Управление радиоприемником .....	10
Меню настроек аппарата .....	11
Возможные неполадки и способы их устранения .....	12
Технические характеристики .....	16

## МЕРЫ ПРЕДОСТОРОЖНОСТИ

*Внимание! При установке передней панели следует держать её так, чтобы она была перпендикулярна лицевой панели аппарата. В противном случае возможно повреждение механизма откидывания передней панели.*



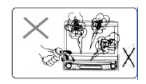
Данное устройство рассчитано на подключение к электросистеме автомобиля с напряжением +12 В постоянного тока с минусом на корпусе, аппарат не предназначен для подключения к источнику питания +24 В (например, в автобусе, грузовике).



Управление аппаратом не должно препятствовать безопасному управлению автомобилем.

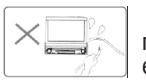


Чтобы избежать дорожных происшествий и аварий, вызванных невнимательностью, водитель во время езды не должен совершать какие-либо операции с устройством или смотреть на экран. Если возникла такая необходимость, припаркуйте машину в безопасном месте перед тем, как начать работать с устройством.



Устройство состоит из деталей, изготовленных с высокой точностью. Не разбирайте, не переделывайте и не ремонтируйте прибор самостоятельно. Это может вызвать серьезные поломки и снимает гарантию на бесплатный ремонт аппарата. Ремонт должен производиться только в специализированных авторизованных сервисных центрах.

Во избежание повреждений не подвергайте аппарат воздействию прямых солнечных лучей, теплового излучения или потоков горячего воздуха. Если температура в салоне автомобиля слишком высокая, то не включайте аппарат до тех пор, пока температура в салоне не снизится. Не подвергайте прибор воздействию резкой смены температуры.



Если обнаружилась неисправность предохранителя, то перед заменой его на новый (такого же типа и номинала), проверьте исправность и целостность цепей питания. Использование неподходящего предохранителя может привести к возгоранию или повредить прибор.



Запрещается подвергать прибор воздействию влаги.

Немедленно выключите прибор и обратитесь в авторизованный сервисный центр в следующих случаях: нет звука, нет изображения, в устройство попала вода или посторонний предмет, от прибора идет дым или особый запах.

Не прикасайтесь к ЖК монитору твердыми предметами, чтобы его не поцарапать. Берегите экран от ударов, чрезмерных усилий при управлении устройством и другого грубого воздействия.

Не разбирайте устройство, в нем используется лазерный луч, прямое воздействие которого на органы зрения опасно.


Воспроизведение диска во время езды по неровной дороге или использование поврежденных дисков или дисков нестандартной формы может повредить лазерную головку.

Если в автомобиле пыльно и грязно, периодически очищайте лазерную головку, обращаясь к услугам специалистов авторизованного сервисного центра.

Содержите слот для диска в чистоте, при загрязнении протрите его. Не загружайте в аппарат диски, с пачкающими веществами на поверхности (чернила, клей и т.п.) и диски с плохо наклеенными этикетками, т.к. это приведет к замедлению работы устройства или к невозможности воспроизведения. Не прикасайтесь к рабочей поверхности диска, держите диск за края. Протирайте диск от центра к краям.

Не работайте с устройством при слишком высоких или слишком низких температурах, перед включением убедитесь, что температура в автомобиле от 0°C до +40°C. Если температура слишком низкая, не включайте прибор сразу, а подождите, пока салон прогреется.

При перепаде (быстрой смене) температур в устройстве может образоваться конденсат, в таком случае извлеките диск из прибора и не используйте прибор примерно около часа, пока влага не испарится.

Если во время работы на ЖК мониторе появляется надпись «НЕВЕРНЫЙ ВВОД» , это означает, что устройство не поддерживает данную функцию или операция невозможна.

Если в работе устройства наблюдаются какие-то неполадки, обратитесь в раздел «Возможные неполадки и способы их устранения». Если вы не можете устранить неполадку, нажмите кнопку **RESET**, чтобы вернуться к заводским установкам.

## ПОРЯДОК УСТАНОВКИ И ИЗВЛЕЧЕНИЯ ПРОИГРЫВАТЕЛЯ

### МЕРЫ ПРЕДОСТОРОЖНОСТИ ПРИ УСТАНОВКЕ

Отключите «-» клемму аккумулятора перед началом установки аппарата для снижения вероятности повреждения аппарата и предотвращения короткого замыкания при подключении.

Установите (закрепите) ресивер таким образом, чтобы он не мешал водителю и не мог нанести травму пассажиру в случае внезапной остановки автомобиля.

Для обеспечения достаточной вентиляции прибора и снижения риска возгорания не перекрывайте вентиляционные отверстия корпуса и область радиатора на задней стенке аппарата.

Устройство должно размещаться в местах с достаточной вентиляцией.



Убедитесь, что электрические подсоединения произведены в соответствии со схемой.

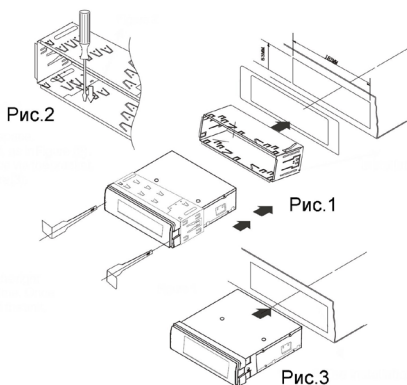
Не присоединяйте провода «-» выходов громкоговорителей друг к другу или к «массе» автомобиля. Неправильное подсоединение может вывести из строя ресивер или повредить электрическую систему автомобиля.

С целью безопасной эксплуатации прибора используйте только рекомендованные производителем комплектующие.

Перед тем, как окончательно установить ресивер, временно подключите к нему электропроводку и убедитесь, что аппарат и вся аудио система работают должным образом.

Проконсультируйтесь с дилером вашей марки автомобиля прежде, чем выполнять работу, если для установки аппарата необходимо просверлить отверстия или произвести другие изменения в автомобиле.

### ПОРЯДОК УСТАНОВКИ АППАРАТА



Для защиты DVD механизма от вибраций при транспортировке в верхней части устройства закреплены 2 болта, отмеченные специальной надписью на полоске из желтой (или красной) бумаги. Перед проверкой и установкой ресивера в автомобиль снимите эти болты.

С помощью двух ключей снимите монтажную раму с ресивера (рис. 1).

Установите монтажную раму (без ресивера) в отсек приборной панели и отогните «язычки» при помощи отвертки. Не все «язычки» подходят под размер приборной панели автомобиля, выберите для отгибания наиболее подходящие (рис. 2).

Подсоедините к проигрывателю разъемы питания, подключения динамиков, другие провода и кабели, разъем антенны. Проверьте функционирование аппарата.


Аккуратно вставьте проигрыватель в установочную раму до щелчка фиксаторов (рис. 3), следя за положением подключенных проводов.

Установите обрамление и переднюю панель аппарата.

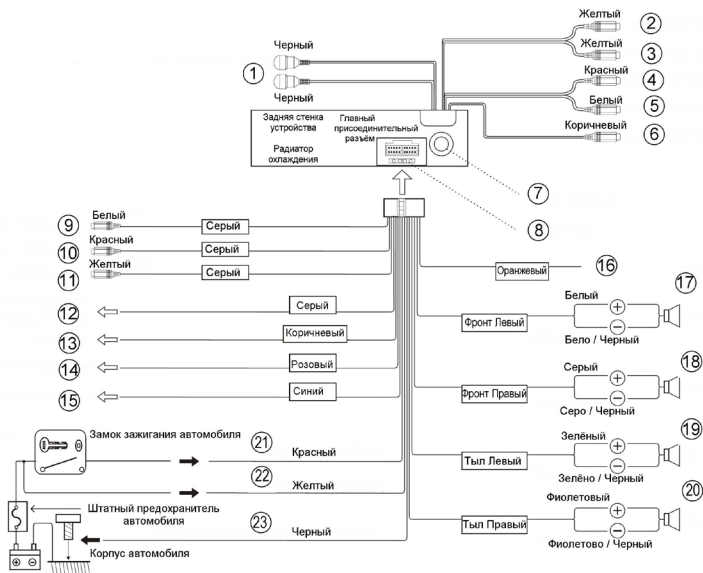
Подсоедините провод к «-» клемме аккумулятора автомобиля.

### ПОРЯДОК ИЗВЛЕЧЕНИЯ АППАРАТА

1. Убедитесь, что зажигание автомобиля выключено.
2. Затем отсоедините провод от «-» клеммы аккумулятора автомобиля.

3. Нажмите кнопку , сначала откиньте и затем снимите переднюю панель.
4. Аккуратно снимите пластмассовое обрамление.
5. Вставьте до упора ключи в пазы на боковых поверхностях аппарата и извлеките проигрыватель из рамы, потянув его на себя, затем отсоедините от него проводку.

## ПОДСОЕДИНЕНИЯ



1. Входы для подключения телевизионной антенны (2 x Mini Jack 3.5mm)
2. Видео вход (желтый разъем RCA) - надпись «Video In»
3. Видео вход камеры заднего вида (желтый разъем RCA) - надпись «BACKUP CAMERA INPUT»
4. Аудио вход – правый канал (красный разъем RCA) - надпись «AUN IN R CH»
5. Аудио вход – левый канал (белый разъем RCA) - надпись «AUN IN L CH»
6. Аудио выход для подключения сабвуфера (коричневый разъем RCA) - надпись «SUB.W»
7. Вход радиоантенны
8. Предохранитель (10 A)
9. Аудио выход – фронт, левый канал (серый провод, белый разъем RCA) - надпись «AUDIO OUT FRONT L»
10. Аудио выход – фронт, правый канал (серый провод, красный разъем RCA) - надпись «AUDIO OUT FRONT R»
11. Видео выход (серый провод, желтый разъем RCA) - надпись «VIDEO OUT»
12. Вход от выключателя стояночного тормоза (-) (серый провод)
13. Вход от выключателя фонарей задней скорости (+) (коричневый провод)

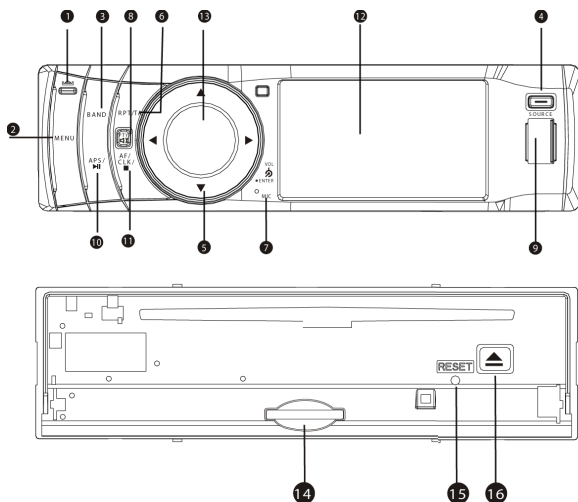
14. Выход управления включением усилителя (+) (розовый провод)
15. Выход управления включением антенны (+) (синий провод)
16. Вход от выключателя наружного света (+) (оранжевый провод)
17. Левый фронтальный динамик (белый провод (+), бело/черный провод (-))
18. Правый фронтальный динамик (серый провод (+), серо/черный провод (-))
19. Левый тыловой динамик (зеленый провод (+), зелено/черный провод (-))
20. Правый тыловой динамик (фиолетовый (+), фиолетово/черный провод (-))
21. Питание устройства, (+) при включенном зажигании (красный провод)
22. Питание устройства, (+) постоянный (желтый провод)
23. Питание устройства, корпус автомобиля (-) (черный провод)

1.  Кнопка снятия передней панели
2. **MENU** Кнопка вызова меню настроек
3. **BAND** Кнопка переключения диапазонов частот / включения режима случайного порядка воспроизведения дорожек
4. **SOURCE** Кнопка включения/выключения аппарата / выбора источника воспроизведения
5.  Кнопки навигации
6. **RPT/TA** Кнопка включения режима повторного воспроизведения / вызова информации о дорожном движении
7. Микрофон
8. **MUTE/PTY** Кнопка мгновенного выключения звука / выбора радиостанции по типу программ
9. USB разъем
10. **APS/II** Кнопка начала воспроизведения / паузы / сканирования и сохранения радиостанций
11. **CLK/■/AF** Кнопка вызова часов / остановки воспроизведения / настройки на частоту с более сильным сигналом
12. ЖК экран
13. Ручка регулировки громкости / кнопка включения аппарата / подтверждения
14. Разъем для карт памяти SD/MMC
15. **RESET** Кнопка инициализации системы
16.  Кнопка извлечения диска

## ПЕРЕДНЯЯ ПАНЕЛЬ

*Внимание! При установке передней панели следует держать её так, чтобы она была перпендикулярна лицевой панели аппарата. В противном случае возможно повреждение механизма откидывания передней панели.*

### Кнопки передней панели



## ПУЛЬТ ДИСТАНЦИОННОГО УПРАВЛЕНИЯ

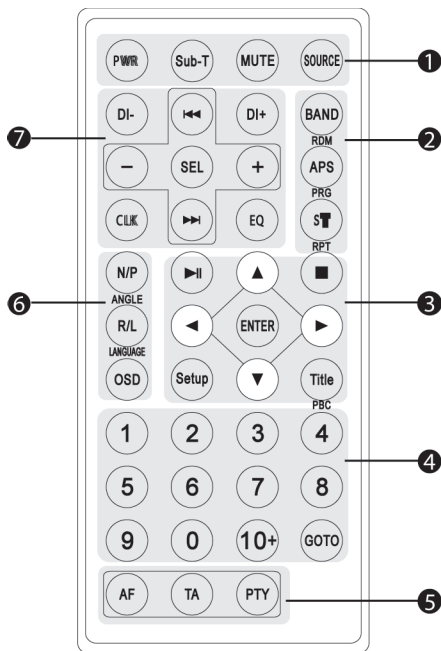
### Замечания по использованию пульта ДУ

Пульт ДУ использует инфракрасные сигналы, поэтому при нажатии кнопок направляйте его на ИК-приемник, расположенный на передней панели устройства.

Если вы не используете пульт ДУ более месяца, извлеките из него элемент питания.

Не оставляйте пульт ДУ под воздействием прямых солнечных лучей или высоких температур, т.к. это может привести к неполадкам в его работе.

### Кнопки пульта ДУ



- PWR:** Кнопка включения/выключения аппарата  
**Sub-T:** Кнопка переключения языка субтитров  
**MUTE:** Кнопка отключения /включения звука  
**SOURCE:** Кнопка выбора режима работы аппарата
- BAND/RDM:** Кнопка выбора частотного диапазона / воспроизведения в произвольном порядке  
**APS/PRG:** Кнопка автоматического поиска и сохранения радиостанций / телеканалов / сканирования радиостанций / телеканалов, программирования порядка воспроизведения

**ST/RPT:** Кнопка переключения моно/стерео режима /

повторного воспроизведения

- ▶II:** Кнопка начала воспроизведения / временной приостановки воспроизведения

■: Кнопка остановки воспроизведения

**SETUP:** Кнопка вызова меню настройки системы

**TITLE:** Кнопка вызова меню заголовков

**ENTER:** Кнопка перехода к выбранному параметру / подтверждения выбора

▲ ▼ ◀ ▶: Кнопки навигации

**0~9:** Кнопки с цифрами

**GOTO:** Кнопка перехода к определенной позиции

**AF:** Кнопка автоматической настройки на частоту с более сильным сигналом

**TA:** Кнопка вызова информации о дорожном движении

**PTY:** Кнопка поиска радиостанций по типу программ

**6. N/P/Angle:** Кнопка выбора системы цветности / ракурса изображения DVD

**R/L/Language:** Кнопка выбора аудио-канала / языка звукового сопровождения

**OSD:** Кнопка вызова экранного меню

**7. ▶▶:** Кнопка ускоренного воспроизведения в прямом направлении/перехода к последующему треку

◀◀: Кнопка ускоренного воспроизведения в обратном направлении/перехода к предыдущему треку

**DI+:** Кнопка перехода к следующему диску

**DI-:** Кнопка перехода к предыдущему диску

+/-: Кнопки увеличения/уменьшения уровня громкости

**SEL:** Кнопка вывода меню системных настроек

**CLK:** Кнопка вызова часов

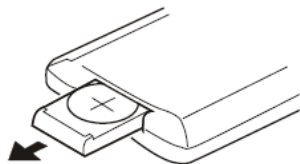
**EQ:** Кнопка выбора режимов тембра (эквалайзера)

### Примечания:

- Иллюстрации в разделе «Пульт дистанционного управления» приведены для наглядности. Реальное изделие может отличаться от изображения.

- Данный аппарат не поддерживает режим CDC (CD чейнджера), функции кнопок DI-/DI+ не доступны.

## Замена элемента питания пульта ДУ




Обычно элемента питания хватает на шесть месяцев работы пульта ДУ. Если сократилось расстояние работы пульта ДУ или он перестал работать, попробуйте заменить в нем элемент питания.

Откройте отсек для элемента питания на пульте ДУ и вместо старого элемента питания установите новый — литиевую батарею CR-2025. Убедитесь, что соблюдена полярность (+ и —) и закройте отсек для элемента питания.

### ВНИМАНИЕ

Храните элементы питания в недоступном для детей месте. Если ребенок проглотил батарейку, немедленно обратитесь к врачу.


## СНЯТИЕ И УСТАНОВКА ПЕРЕДНЕЙ ПАНЕЛИ

**Снятие панели.** Нажмите кнопку  откидывания передней панели, затем, после открывания панели, сдвиньте её вправо и потяните левую сторону панели на себя. Затем выведите из зацепления и правую сторону панели.


**Установка панели** производится в обратном порядке: держа панель горизонтально, сначала установите на защелку правую сторону панели, сдвиньте панель вправо и затем защелкните левую сторону панели.

Поверните панель в рабочее положение до фиксирующего щелчка.

## Извлечение диска

Снимите переднюю панель и нажмите кнопку  на передней стенке аппарата, чтобы извлечь диск.

### ПРИМЕЧАНИЕ:

Если в течение 10 секунд после нажатия кнопки  и выброса диска вы не заберете диск, он будет автоматически загружен обратно внутрь аппарата.

## УПРАВЛЕНИЕ ВОСПРОИЗВЕДЕНИЕМ С ДИСКОВ, USB НАКОПИТЕЛЕЙ ИЛИ КАРТ ПАМЯТИ

Включение/выключение проигрывателя и выбор источника воспроизведения

Нажмите кнопку **SOURCE** или кнопку подтверждения на передней панели, или нажмите кнопку **PWR** пульта ДУ, чтобы включить устройство.


*Примечание: аппарат также включится автоматически при загрузке диска в слот или при подключении накопителя USB, карты памяти.*

Кратко нажмите кнопку SOURCE на передней панели или кнопку SRC на пульте ДУ вызовите на экран меню выбора источника воспроизведения



### ПРИМЕЧАНИЕ:

Если какой-либо значок на экране серого цвета, то данный источник воспроизведения недоступен.

Выберите источник воспроизведения при помощи пиктограмм навигации  на передней панели или пульта ДУ. Подтвердите выбор кнопкой **ENTER**.

Чтобы выключить прибор, нажмите и удерживайте кнопку **SOURCE** на передней панели или кнопку **PWR** на пульте ДУ.

## Управление звуком

Вы можете увеличивать уровень громкости, поворачивая ручку регулировки громкости по часовой стрелке, или уменьшать уровень громкости, поворачивая ручку регулировки громкости против часовой стрелки. Кроме того, для регулировки громкости вы можете использовать кнопки +/- на пульте ДУ.



Если вам нужно немедленно выключить звук, нажмите кнопку **Mute** на пульте ДУ. Чтобы вернуться к предыдущему уровню звучания, нажмите кнопку **Mute** еще раз.

Вы можете выбирать различные предустановки тембра, для этого последовательно нажимайте кнопку **▲** на пульте ДУ.

Выбор предустановок тембра возможен также через меню настроек аппарата.

## Воспроизведение дисков DVD, VCD, CD

Загрузите диск в слот для дисков. Воспроизведение начнется автоматически.

Для перехода по трекам диска CD-Audio воспользуйтесь кнопками пульта ДУ **◀▶**.

Для перехода к следующему/предыдущему треку коротко нажмите кнопку **◀◀** или **▶▶** соответственно.

Для включения быстрой перемотки вперед/назад нажмите и удерживайте нажатой 1 секунду кнопку **◀◀** или **▶▶** соответственно.

## Повторное воспроизведение

В режиме воспроизведения нажмите кнопку **RPT** на пульте ДУ, чтобы выбрать нужный режим повтора в следующей последовательности: Повтор одного трека (REP 1)-> Повтор папки (REP DIR)-> Повтор всего диска (REP ALL) -> Повтор отключен (REP OFF).

## Выбор режима звука

В режиме воспроизведения DVD/VCD/CD нажмите кнопку **R/L** на пульте ДУ, чтобы выбрать режим звука: Моно Левый (MONO L), Моно Правый (MONO R) или Стерео (STEREO).

## Меню заголовков

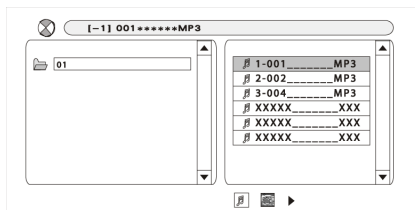
В режиме воспроизведения нажмите кнопку **Title** на пульте ДУ, чтобы на экране появилось меню заголовков.

## Воспроизведение в случайном порядке

В режиме воспроизведения нажмите кнопку **BAND/RDM** на пульте ДУ, чтобы устройство перешло к воспроизведению в случайном порядке. Чтобы отключить функцию, нажмите кнопку **BAND/RDM** еще раз.

## Воспроизведение дисков MP3

При загрузке диска на экране появится следующее изображение:



Используйте кнопки навигации **▶◀▲▼** на передней панели или пульте ДУ, чтобы выбрать нужные вам треки или папки.

## Начало воспроизведения, пауза и остановка

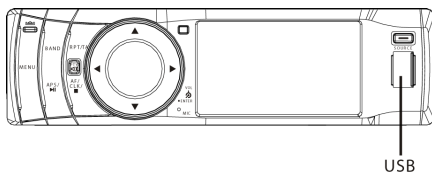
Чтобы начать или приостановить воспроизведение, нажмите кнопку **▶||**.

В режиме воспроизведения нажмите кнопку **■** чтобы остановить воспроизведение. Тогда при нажатии кнопки **▶||** устройство начнет воспроизведение с последнего места остановки. Чтобы полностью остановить воспроизведение, нажмите кнопку **■** два раза. Тогда при нажатии кнопки **▶||** устройство начнет воспроизведение с начала диска.

### ПРИМЕЧАНИЕ:

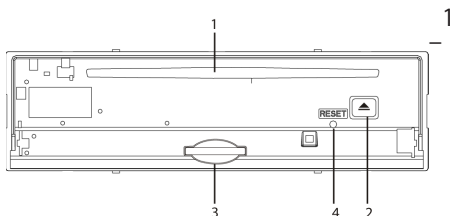
*Вы также можете начать воспроизведение, если нажмете ручку регулировки громкости.*

## Воспроизведение файлов с накопителей USB



Подсоедините накопитель USB к разъему USB, расположенному в правой части передней панели, и устройство автоматически перейдет в режим чтения USB и начнет воспроизведение первого файла, записанного на накопитель.

## Воспроизведение с карт памяти SD/MMC



Слот для диска

2 – Кнопка  извлечения диска

3 – Разъем для карты памяти SD/MMC

4 – Кнопка **RESET**

Чтобы установить карту памяти, сначала снимите переднюю панель.

После установки карты памяти устройство автоматически перейдет в режим чтения SD/MMC и начнет воспроизведение первого файла, записанного на карту.

Чтобы начать или приостановить воспроизведение, нажмите кнопку  на передней панели или пульте ДУ.

Для выбора треков при воспроизведении с накопителей USB или карт памяти пользуйтесь кнопками навигации и кнопкой **ENTER**, расположенными на пульте ДУ и передней панели.

## УПРАВЛЕНИЕ ТВ-ТЮНЕРОМ

### Подготовка к работе в режиме ТВ-тюнера

Установите и присоедините к аппарату телевизионную антенну.

Припаркуйте машину там, где нет препятствий для прохождения сигналов телевидения.

### Переход в режим ТВ-тюнера



Кратко нажмите кнопку **SOURCE** на передней панели или кнопку **SRC** на пульте ДУ вызовите на экран меню выбора источника воспроизведения

При помощи кнопок навигации выберите источник «TV» и подтвердите выбор кнопкой **ENTER**.

### Поиск телеканалов

Нажмите кнопку **APS** на передней панели или пульте ДУ, чтобы провести автоматический поиск и сохранение принимаемых телеканалов.

### Переключение телеканалов

Для переключения телеканалов в прямом/обратном направлении используйте кнопки  .

Вы также можете переключиться на телеканал, введя его номер с помощью цифровых кнопок на пульте ДУ.

### Выбор стандарта изображения

Последовательно нажимайте кнопку **BAND**, чтобы переключить **стандарта изображения** в последовательности: SECAM – PAL I – PAL BG и т.д.

## УПРАВЛЕНИЕ РАДИОПРИЕМНИКОМ

### ПЕРЕХОД В РЕЖИМ РАДИОПРИЕМНИКА

Кратко нажмите кнопку **SOURCE** на передней панели или кнопку **SRC** на пульте ДУ вызовите на экран меню выбора источника воспроизведения

При помощи кнопок навигации выберите источник «Radio» и подтвердите выбор кнопкой **ENTER**.



### Выбор диапазона частот

Последовательно нажимайте кнопку **BAND** на панели или пульте ДУ, чтобы переключить диапазон в следующей последовательности:



### Выбор режима звука

Нажатием кнопки   на пульте ДУ вы можете переключать режим звука Stereo или Mono. При приеме стерео сигнала на экране появляется значок   (Stereo).

При долгом нажатии кнопки   вы можете установить режим приема только радиостанций с сильным сигналом (на экране значок LOC) или всех радиостанций (значка нет).

### Поиск и сохранение радиостанций

А) Поиск вручную: нажмите и удерживайте кнопку ◀ ▶, чтобы перемещаться вверх или вниз по выбранному диапазону.

Б) Автоматический поиск: Кратко нажмите кнопку ▶▶ ▶, чтобы устройство начало поиск радиостанции вверх по диапазону. Когда радиостанция будет найдена, нажмите кнопку ▲ ▼, чтобы ее сохранить.

Кратко нажмите кнопку ◀◀ ◀, чтобы устройство начало поиск радиостанции вниз по диапазону. Когда радиостанция будет найдена, нажмите кнопку ▲ ▼, чтобы ее сохранить.

## Сканирование радиостанций

А) Поиск радиостанций: нажмите и удерживайте кнопку ▶▶▶ **APS** более секунды, и устройство начнет автоматический поиск радиостанций, а затем автоматически сохранит их в памяти. В каждом диапазоне может быть сохранено по шесть станций.

Б) Сканирование сохраненных радиостанций: нажмите кнопку ▶▶▶**APS**, и радиоприемник перейдет к сканированному воспроизведению сохраненных радиостанций, при этом каждая радиостанция будет приниматься в течение трех секунд. Если вы захотите остановиться на какой-либо из них, нажмите кнопку ▶▶▶**APS**, чтобы остановить сканированное воспроизведение и остаться на выбранной частоте.

В) Переключение радиостанций: вы можете переключаться по сохраненным радиостанциям в каждом диапазоне с помощью кнопок ▲ ▼.

## Автоматическая настройка на частоту с более сильным сигналом

Нажмите кнопку **AF** чтобы приемник автоматически переключился на частоту данной радиостанции передатчика с более сильным сигналом.

## Информация о дорожном движении

Нажмите кнопку **TA**, чтобы устройство начало поиск информации о дорожном движении. Когда такая информация будет получена, прибор выйдет из других режимов (например, радиоприемника или воспроизведения диска). Для возврата в предыдущий режим нажмите кнопку **TA** еще раз.

*ПРИМЕЧАНИЕ:*

*Функция TA имеет приоритет перед другими функциями RDS.*

## Поиск по типу программ

Чтобы активировать функцию, нажмите кнопку **PTY**, а затем кнопки **1-6**, чтобы выбрать нужный вам тип программы, например, новости. Тогда устройство автоматически выполнит поиск программ запрашиваемого типа, например, новостей.

## МЕНЮ НАСТРОЕК АППАРАТА

### Меню настроек

Нажмите кнопку **MENU** на передней панели.

При помощи кнопок навигации выберите значок настроек изображения (Video), настроек звука (Audio) или системных настроек (System), чтобы перейти в соответствующее меню. Затем выберите нужный параметр регулирования.

Кнопками навигации или кнопками +/- на пульте ДУ выполните настройку выбранных параметров.

### Меню настроек изображения

Яркость изображения (Brightness) устанавливается в пределах от 1 до 30. Чем выше вы устанавливаете уровень яркости, тем ярче будет изображение на экране.

Насыщенность (Saturation) устанавливается в пределах от 1 до 30. Чем выше вы устанавливаете уровень насыщенности, тем насыщеннее будет изображение на экране.

Вы можете также выбрать режим изображения (Mode): Стандартный (STAN), Пользовательский (USER), Мягкий (SOFT) или Яркий (BRIG).

### Меню настроек звука

В меню настроек звука вы можете выбрать предустановки тембра: ROCK (для рок-музыки), POP (для поп-музыки), CLAS (для классической музыки) или NORM (без особенностей тембра).

### Меню системных настроек

Тонкомпенсация (Loud) – функция, позволяющая увеличить объем более мягких звуков и сделать прослушивание более легким.

Вы можете активировать или отключить звуковое сопровождение нажатия кнопок (Beep).

Вы также можете выбирать различные цветовые решения для вашего экрана (Color), наличие индикации времени на экране (TIME DISP) и настроить часы (TIME ADJ).

## ВОЗМОЖНЫЕ НЕПОЛАДКИ И СПОСОБЫ ИХ УСТРАНЕНИЯ

Перед обращением к этой таблице убедитесь, что все подсоединения выполнены правильно. Если неполадки не устраняются способами, указанными ниже, выполните инициализацию системы, нажав кнопку **RESET** на передней панели, тогда будут восстановлены заводские настройки устройства. Если неполадки остались, обратитесь в бли-

Неисправность	Причина	Способ устранения
<b>На экране появилось сообщение об ошибке</b>		
На экране сообщение об ошибке «No Disc»	Диск грязный.	Почистите или замените диск.
	Диск загружен не той стороной.	Загрузите диск правильной стороной.
	Диск не загружен в устройство.	Загрузите диск.
На экране сообщение об ошибке «Bad Disc»	Диск грязный.	Почистите или замените диск.
	Диск загружен не той стороной.	Загрузите диск правильной стороной.
На экране сообщение об ошибке «Unknown Disc»	Формат диска не совместим с устройством.	Убедитесь, что диск чистый и устройство может его прочитать. Если диск чистый, но не воспроизводится, то это значит, что данный формат не поддерживается устройством.
На экране сообщение об ошибке «Region Error»	Диск и устройство имеют разные региональные коды. Региональные коды используются производителями дисков DVD, чтобы фильм мог быть воспроизведен только в определенной стране.	Убедитесь, что диск чистый и устройство может его прочитать. Если диск чистый, но не воспроизводится, то это значит, что его региональный код отличается от кода устройства.
<b>Неполадки общего характера</b>		
Приемник не включается.	Перегорел предохранитель устройства.	Замените предохранитель на такой же или аналогичный.
	Перегорел предохранитель в автомобиле.	Замените предохранитель на такой же или аналогичный.
	Сбой в программе.	Выполните инициализацию системы, нажав кнопку RESET заостренным предметом.
Не работает пульт ДУ.	Элемент питания разрядился.	Установите новый элемент питания.
	Не соблюдена полярность при установке элемента питания.	Установите элемент питания с соблюдением полярности.

Нет звука или звук очень тихий.	Уровень громкости звука стоит на минимуме.	Увеличьте громкость.
	Неправильно выполнены соединения.	Проверьте правильность соединений в соответствии со схемой.
	Динамики вышли из строя.	Проверьте исправность динамиков.
	Не сбалансирован аудиовыход.	В меню настроек звука отрегулируйте баланс.
	Провод к динамику соприкасается с корпусом автомобиля.	Используйте изолированный провод для подключения динамиков.
Звук слабый или искажен.	Диск пиратский.	Используйте лицензионные диски.
	Мощность динамиков не соответствует характеристикам выхода устройства.	Установите другие динамики.
	Динамики подсоединены неправильно.	Подсоедините динамики в соответствии со схемой подсоединений.
	Провод к динамику соприкасается с корпусом автомобиля.	Используйте изолированный провод для подключения динамиков.
При выключении двигателя автомобиля все пользовательские установки на приборе теряются.	Провода к аккумулятору подсоединены неправильно.	Выполните подсоединения в соответствии со схемой подсоединений.
<b>Неполадки в работе экрана</b>		
На экране не появляется изображение, все время показывается информация-предупреждение.	Провод к стояночному тормозу подсоединен неправильно.	Выполните подсоединения в соответствии со схемой подсоединений.
Изображение на экране искажено (например, на нем присутствуют полосы).	Система цвета диска DVD не совпадает с системой цвета экрана.	Выберите систему цвета на устройстве в соответствии с системой цвета, указанной на диске.
	Система, указанная на диске, не соответствует реальной, т.к. диск пиратский.	Используйте лицензионные диски.
	Произошел обрыв видеокабеля.	Замените видеокабель.
	Видеокабель подсоединен неправильно.	Подсоедините видеокабель в соответствии со схемой подсоединений.
Изображение на экране искажено.	В работе устройства произошел сбой.	Выключите устройство, а затем снова включите, попробуйте поработать с ним в других режимах, а затем перейдите в изначальный режим.

<b>Неполадки в работе радиоприемника</b>		
Плохой прием радиостанций.	Антенна выдвинута не полностью.	Выдвиньте антенну полностью.
	Обрыв кабеля или отсоединена антенна.	Убедитесь в исправности и правильности подключения антенны.
<b>Неполадки при воспроизведении дисков</b>		
Диск не воспроизводится.	Диск поцарапан.	Устраните царапины с диска, используя специальный набор.
	Диск грязный или мокрый.	Почистите диск.
	Загрязнился считывающий элемент устройства.	Проведите чистку лазерной головки с помощью специального диска.
	Диск установлен не той стороной.	Установите диск правильно.
	Формат диска несовместим с устройством.	Используйте диски, формат которых совместим с устройством.
	Диск грязный или мокрый.	Почистите диск.
	Региональные коды диска и устройства разные.	Используйте диски, региональный код которых совпадает с региональным кодом устройства.
Перерывы во время воспроизведения.	Диск поцарапан.	Замените диск.
	Диск грязный или мокрый.	Почистите диск.
	Записанная на диск информация повреждена.	Записи MP3 записаны с неправильной кодировкой. Выполните перекодировку.
	Запись на диск произведена неправильно.	Повторите запись на диск.
Названия песен MP3 отображаются неправильно.	В названиях файлов использованы недопустимые символы.	Используйте допустимые символы.
Диск не загружается в устройство.	Другой диск уже загружен в устройство.	Извлеките диск, а потом устанавливайте другой.
Не отображаются субтитры при просмотре DVD.	На диск не записаны субтитры.	Замените диск на другой, где субтитры записаны.
Не получается изменить субтитры или выбрать другое языковое сопровождение.	На диск записан только один вариант субтитров или один вариант звукового сопровождения.	Используйте другой диск, где записаны разные варианты субтитров/языкового сопровождения.

Не меняется ракурс изображения при просмотре DVD.	На диск не записаны варианты ракурсов.	Используйте диск, где записаны разные ракурсы.
	Выбор ракурс недоступен для данного сегмента на диске.	Перейдите к другому сегменту.
Изображение искажено.	Диск защищен авторским правом.	Диски, защищенные авторским правом, запрещены к копированию авторским правом. Данное устройство не поддерживает пиратские диски.
Не работает функция управления воспроизведением PBC.	Данный диск не поддерживает эту функцию.	Используйте диск, поддерживающий функцию PBC.
Не работает функция повтора или перехода к определенному моменту на диске при воспроизведении диска VCD.	Активирована функция PBC.	Отключите функцию PBC.

## ТЕХНИЧЕСКИЕ ХАРАКТЕРИСТИКИ

### Общие характеристики

Напряжение питания: ..... постоянный ток 12 В (на корпусе «-») )  
Сопrotивление нагрузки (динамик): ..... от 4 до 8 Ом  
Предохранитель: ..... 10 А  
Вес прибора: ..... 1,92 кг  
Вес панели: ..... 157 г  
Габаритные размеры: ..... 187 (Ш) x 170 (Г) x 50 (В) мм  
Диапазон рабочих температур: ..... от 0°С до +40°С

### Жидкокристаллический экран

Матрица: ..... LTPS TFT  
Диагональ: ..... 3 дюйма  
Источник подсветки: ..... внутренняя подсветка (небольшие встроенные флуоресцентные лампы)  
Количество точек: ..... 224640

### Радиоприемник

Диапазон частот:

FM: ..... 87,5 – 108 МГц  
AM: ..... 522-1620 кГц

#### *Шаг автоматического поиска:*

FM: ..... 50 кГц  
AM: ..... 9 кГц

#### *Шаг поиска вручную:*

FM: ..... 50 кГц  
AM: ..... 9 кГц

Производитель оставляет за собой право на внесение изменений в конструкцию, дизайн и комплектацию прибора без дополнительного уведомления об этих изменениях.

**Производитель:** СУПРА ТЕХНОЛОДЖИС ЛИМИТЕД

16/Ф., Винсом Хаус, 73 Виндхэм Стрит, Централ, Гонг Конг (HK), Китай.

Сделано в Китае.



Товар не подлежит обязательной сертификации.

**Срок службы изделия: 3 года**

**Гарантийный срок: 1 год**

Адреса авторизованных сервисных центров приведены на сайте: [www.supra.ru](http://www.supra.ru)

Единая справочная служба: 8-800-100-3331, e-mail: [service@deltael.ru](mailto:service@deltael.ru)



Город	Название ЦС	Обслуживаемые бренды	Телефон (приемка)	Адрес
Абакан	Экран	CAR-audio, Бытовая тех, Hi-Fi тех.	(3902) 23-39-27	Пр-т Дружбы Народов, д. 29
Алматы	Технодом-Сервис	CAR-audio, Бытовая тех, Hi-Fi тех.	(3272) 588-544	ул. Утеген Батыра 73"Б"
Арзамас	Техносервис	CAR-audio, Бытовая тех, Hi-Fi тех.	(83147) 3-07-40 7-73-82	607224 г.Арзамас, ул 9 Мая, д. 4
Армавир	Форет	CAR-audio, Бытовая тех, Hi-Fi тех.	(86137) 3-36-96	ул. Халтурина д.107
Архангельск	"Мир"	CAR-audio, Бытовая тех, Hi-Fi тех.	(8182) 27-60-66	ул. Гагарина д. 1
Астрахань	Тринитрон	CAR-audio	(8512) 35-19-09	ул. Моздокская, д. 25
Астрахань	Хайтек-Сервис	CAR-audio, Бытовая тех, Hi-Fi тех.	(8512) 631-776, 632-066	ул. Н.Островского 148а оф.202
Барнаул	ООО "Диод"	CAR-audio, Бытовая тех, Hi-Fi тех.	(3852) 63-94-02	ул. Пролетарская, д. 113
Барнаул	Максимум	CAR-audio	(3852) 33-66-08	ул. Смирнова, д. 73А
Барнаул	Рембыттехника	CAR-audio, Бытовая тех, Hi-Fi тех.	(3852) 77-23-23, 35-77-44	пр. Калинина, 24-А
Братск	Авторай	CAR-audio, Бытовая тех, Hi-Fi тех.	(3953) 36-25-15, 42-05-05	Иркутская обл, п.Энергетик, ул. Наймушина, д.7
Брянск	Михайлов В.Н.	CAR-audio, Бытовая тех, Hi-Fi тех.	(4832) 33-13-08	ул. Красноармейская д.170, м-н. "Электроника"
Брянск	Селена	CAR-audio, Бытовая тех, Hi-Fi тех.	(4832) 72-17-42	пр-кт Станке-Димитрова, д. 28
Великий Новгород	"ООО ТКТ"	CAR-audio, Бытовая тех, Hi-Fi тех.	(8162) 61-12-00	ул. Кочетова, дом 23-А
Владивосток	ВЛ-Сервис	CAR-audio, Бытовая тех, Hi-Fi тех.	(4232) 459-443, 459-465	ул. Гоголя д.4 (Карбышева, д. 4)
Владимир	Алькор	CAR-audio, Бытовая тех, Hi-Fi тех.	(4922) 34-86-60	ул. Чайковского, д. 40 А
Волгоград	Армада-сервис	CAR-audio, Бытовая тех, Hi-Fi тех.	(8442) 23-41-36, 23-05-94	пр-т Ленина,58, г.Волжский ул.87-я Гвардейская,д.85а
Волгоград	Телерадиосервис	CAR-audio, Бытовая тех, Hi-Fi тех.	(8442) 70-64-45	ул.Николая Отрады д.15 (юр.адрес ул. Таращанцев, 55-37/4)
Вологда	Вологда	CAR-audio, Бытовая тех, Hi-Fi тех.	(817)253-99-39, 253-99-69	ул.Новгородская, 7
Воронеж	"BEST-Сервис"	CAR-audio, Бытовая тех, Hi-Fi тех.	(4732) 62-27-89	Ленинский проспект 119а
Воронеж	ВЭЛ-Сервис	CAR-audio, Бытовая тех, Hi-Fi тех.	(4732) 78-50-54	пр-т Труда, д. 39
Воронеж	ИП Клецова	CAR-audio, Бытовая тех, Hi-Fi тех.	(4732) 266-327; 772-772	пер.Серафимовича, д.32а; ул. Куколкина, д.29
Димитров-град	"ЭлКом Сервис"	CAR-audio, Бытовая тех, Hi-Fi тех.	(84235) 2-86-59	ул. Октябрьская, д.63
Екатеринбург	Соники	CAR-audio, Бытовая тех, Hi-Fi тех.	(343) 269-19-48, 269-29-48	ул. Степана Разина, дом 109, офис 100.
Екатеринбург	Экран	CAR-audio, Бытовая тех, Hi-Fi тех.	(343) 242-13-94	Красноуральская д. 25 (ТТЦ)
Иваново	"ЛУЧ-Сервис"	CAR-audio, Бытовая тех, Hi-Fi тех.		ул. Заводская, д.13
Иваново	ТР-Сервис	CAR-audio, Бытовая тех, Hi-Fi тех.	(4932) 30-06-05,41-09-61	ул.Пролетарская, д.44А,
Ижевск	ДС-Центр	CAR-audio, Бытовая тех, Hi-Fi тех.	(3412) 43-16-62	ул.Карла Маркса, д.393
Ижевск	РИТ-Сервис	CAR-audio, Бытовая тех, Hi-Fi тех.	(3412) 430-752, 44-44-98, 43-07-52	ул. Максима Горького, д. 162
Иркутск	Евросервис	CAR-audio, Бытовая тех, Hi-Fi тех.	(3952) 51-15-24	ул. Лермонтова, д. 281
Йошкар-Ола	ИП Колесников А.Ю.	CAR-audio, Бытовая тех, Hi-Fi тех.	(8362) 63-02-25	ул.Советская, д.150 (вход со двора)
Казань	ООО "12 Вольт"	CAR-audio	(843) 277-40-04/20	ул. Островского, д. 86
Калининград	Вега	CAR-audio, Бытовая тех, Hi-Fi тех.	(4012) 35-85-05	ул.Гагарина 41-45

Каменск-Уральский	Техноцентр-Сервис	CAR-audio, Бытовая тех, Hi-Fi тех.	(3439) 34-74-39, 39-95-20	ул. Исетская, д.33б
Кемерово	ООО "Балатон"	CAR-audio, Бытовая тех, Hi-Fi тех.	(3842) 54-19-01	ул. Гагарина, д. 150
Киров	"ТВКОМ"	CAR-audio, Бытовая тех, Hi-Fi тех.	(8332) 54-69-56	Октябрьский пр-кт, д. 116А
Киров	Экран-Сервис	CAR-audio, Бытовая тех, Hi-Fi тех.	(8332) 54-21-56	ул. Некрасова д. 42
Кореновск	ИП Юдаков Д.В.	CAR-audio, Бытовая тех, Hi-Fi тех.	(86142) 443-59	ул.Пурыхина д.2А
Кострома	АНТЭК	CAR-audio, Бытовая тех, Hi-Fi тех.	(4942) 41-02-02	ул. Станкостроительная д.5 Б
Краснодар	И.П. Новоженцев	CAR-audio, Бытовая тех, Hi-Fi тех.	(861) 224-93-48	Ростовское шоссе 22/4
Краснодар	ИП Ульянов В.А.	CAR-audio, Бытовая тех, Hi-Fi тех.	(861) 234-40-73	ул.Сормовская д.12
Красногвардейск	"Интерсервис"	CAR-audio, Бытовая тех, Hi-Fi тех.		ул. Карпинского, д.15
Красноярск	КрасАлСервис	CAR-audio, Бытовая тех, Hi-Fi тех.	(3912) 77-29-81, 78-25-07	пер.Светлогорский, д.2
Красноярск	Синатра	CAR-audio	(3912) 584-999	ул. Металлургов, д. 2в, строение 33
Курск	Первая Сервисная Компания	CAR-audio, Бытовая тех, Hi-Fi тех.	(4712) 51-45-75	ул. Садовая, д. 5
Липецк	ООО "Фолиум"	CAR-audio, Бытовая тех, Hi-Fi тех.	(4742) 34-07-13	ул. Космонавтов, д.8
Махачкала	Центр Сервис	CAR-audio, Бытовая тех, Hi-Fi тех.	(8722) 67-64-88	ул. Нурадилова 52
Махачкала	Техник ISE	CAR-audio, Бытовая тех, Hi-Fi тех.	(8722) 647-133, 642-895	пр-т И.Шамиля, д. 20
Минск	Азариус	CAR-audio, Бытовая тех, Hi-Fi тех.	+375-17-256-94-54	пр. Пушкина, 50
Мурманск	СЦ Электроника	CAR-audio, Бытовая тех, Hi-Fi тех.	(8152) 53-57-75, 27-10-42, 70-25-40	Ледокольный пр., д. 5; ул. Радищева, 19
Набережные Челны	ТриО	CAR-audio, Бытовая тех, Hi-Fi тех.	(8552) 59-23-58	ул.40 лет Победы д.67А, к-с 52/11А
Нижний Новгород	МХМ-Сервис	CAR-audio, Бытовая тех, Hi-Fi тех.	(831) 412-14-72	ул. Бекетова д.8А
Нижний Новгород	Нижегородский СЦ	CAR-audio, Бытовая тех, Hi-Fi тех.	(831) 436-75-04, 436-63-71	ул. Максима Горького, д. 250
Новомосковск	Ультра	CAR-audio, Бытовая тех, Hi-Fi тех.	(48762) 6-95-20	ул. Садовского, д. 36
Новосибирск	РАШ	CAR-audio, Бытовая тех, Hi-Fi тех.	(383) 201-05-31	Красный проспект, д. 56
Новосибирск	Сибирский Сервис	CAR-audio, Бытовая тех, Hi-Fi тех.	(383) 355-55-60, 292-47-12	ул. Котовского, д. 10/1
Обнинск	Радиотехника	CAR-audio, Бытовая тех, Hi-Fi тех.	(48439) 613-73 644-14 5-31-31,5-63-50	Обнинск,пл. Треугольная д.1 Калуга, ул. Николо-Козинская, д. 65
Омск	Домотехника- сервис	CAR-audio, Бытовая тех, Hi-Fi тех.	(3812) 36-74-01 г.Ишим (34551) 7-46-31	ул. Лермонтова -194 ; г.Ишим, ул.Карасульская д.183
Оренбург	ООО "ТИКО-сервис"	CAR-audio, Бытовая тех, Hi-Fi тех.	(3532) 77-67-64	ул. Комсомольская д.16
Оренбург	Эль-Сервис	CAR-audio, Бытовая тех, Hi-Fi тех.	(3532) 99-48-87 сарый тел.332-688	460065 ул. Пролетарская, д. 208
Орёл	Феникс Электроникс	CAR-audio, Бытовая тех, Hi-Fi тех.	(4862) 40-86-81, 40-86-82	ул. 8 Марта, д. 25
Орск	Аста-Сервис	CAR-audio, Бытовая тех, Hi-Fi тех.	(3537) 213-666	ул. Краматорская, д. 50
Орск	Техно	CAR-audio, Бытовая тех, Hi-Fi тех.	(3537) 25-00-70, 62-04-85	пр. Ленина, д.11; г.Новотроицк, ул.Губина 4
Пенза	Телесервис	CAR-audio, Бытовая тех, Hi-Fi тех.	(8412) 64-04-45, 49-24-25	ул. Мирская, д. 17
Пермь	Интерсервис	CAR-audio, Бытовая тех, Hi-Fi тех.	(342) 290-500, 290-512	ул. Карпинского, д. 27
Пермь	РТВ-Сервис	CAR-audio, Бытовая тех, Hi-Fi тех.	(342) 220-08-48	ул. Мира, д.55

Пятигорск	ИП Сериков	CAR-audio, Бытовая тех, Hi-Fi тех.	(8793) 36-59-68	Ул. Февральская, д.60
Ростов-на-Дону	ООО "Поиск-Сервис"	CAR-audio, Бытовая тех, Hi-Fi тех.	(863) 255-20-17/18/19	ул. 50 лет Ростсельмаша, д.1
Ростов-на-Дону	Теле Дон Сервис	CAR-audio, Бытовая тех, Hi-Fi тех.	(863) 247-14-41	ул. Черепихина, д. 228
Рязань	Техсервис	CAR-audio, Бытовая тех, Hi-Fi тех.	(4912) 21-02-19	ул. Новая д. 51-Г
Рязань	Турист	CAR-audio, Бытовая тех, Hi-Fi тех.	(4912) 76-01-56, 75-27-07, 75-75-13, 92-14-44	390048 г.Рязань ул.Новоселов д.21А
Самара	Орбита-Сервис	CAR-audio, Бытовая тех, Hi-Fi тех.	(846) 262-62-62	ул. Мориса Тореза, д. 137
Самара	Экспресс-Сервис	CAR-audio, Бытовая тех, Hi-Fi тех.	(846) 228-72-18	ул. XXII Партсъезда, д. 52
Санкт-Петербург	Импорт-сервис	CAR-audio, Бытовая тех, Hi-Fi тех.	(812) 268-00-30, 268-02-77	ул. Бухарестская д. 72
Санкт-Петербург	ООО"Партия-Сервис-Балтики"	CAR-audio, Бытовая тех, Hi-Fi тех.	(812) 374-21-16 (17)	ул. Варшавская, д. 51, кор. 1
Саратов	Сар-сервис	CAR-audio, Бытовая тех, Hi-Fi тех.	(8452) 51-00-99	ул. Ульяновская д.7
Северодвинск	Сервисный центр	CAR-audio, Бытовая тех, Hi-Fi тех.	(8184) 58-72-21 (81842) 784-62	Ул. Гагарина, д.12; ул. Дзержинского д.1
Ставрополь	ИП Плотников	CAR-audio, Бытовая тех, Hi-Fi тех.	(8652) 55-17-48	ул. Пирогова д.37 офис 11
Ставрополь	Техно-Сервис	CAR-audio	(8652) 39-55-30	пр-т Кулакова, д. 24
Сыктывкар	ТехСервис	CAR-audio, Бытовая тех, Hi-Fi тех.	(8212) 29-12-20, 22-95-29	ул. Гаражная, 25
Таганрог	"ТРЦ-Вега"	CAR-audio, Бытовая тех, Hi-Fi тех.	(8634) 65-10-58	ул. Дзержинского, д. 193
Тамбов	Вега	CAR-audio, Бытовая тех, Hi-Fi тех.	(4752) 73-94-01	ул.Киквидзе, д. 69
Тверь	Трест-69	CAR-audio, Бытовая тех, Hi-Fi тех.		ул. Горького, д.33
Тверь	Электроникс	CAR-audio, Бытовая тех, Hi-Fi тех.	(4822) 35-35-30	ул. Циммервальдская, д. 24
Тольятти	Жигули-Гарант	CAR-audio, Бытовая тех, Hi-Fi тех.	(8482) 20-32-42	ул.Кулибина, д.ба, оф.15
Тольятти	Фокус	CAR-audio, Бытовая тех, Hi-Fi тех.	(8482) 40-17-28, 33-86-17, 51-55-44	ул.Коммунальная д.46 ул. Карла Маркса 53; ул Свердлова 13/16;
Томск	Академия Сервис	CAR-audio, Бытовая тех, Hi-Fi тех.	(3822) 49-15-80	пр-кт Академический, д. 1
Тула	ИП Крылов И.Ю.	CAR-audio, Бытовая тех, Hi-Fi тех.	(4872) 355-399.	ул.Н.Руднева д.28
Тюмень	Пульсар	CAR-audio, Бытовая тех, Hi-Fi тех.	(3452) 20-82-65; 28-08-56; 24-55-80	ул.Республики,д.169, ул. Первомайская, д.6
Улан-Удэ	Славия-Тех	CAR-audio, Бытовая тех, Hi-Fi тех.	(3012) 41-50-43; 23-54-42	нов адрес 670045, пр-т Автомобилистов, 5
Ульяновск	"AVS Service"	CAR-audio, Бытовая тех, Hi-Fi тех.	(8422) 32-29-50	ул. Локомотивная, д.2
Уфа	БашТелеРадиоСервис	CAR-audio, Бытовая тех, Hi-Fi тех.	(347) 252-46-97, 252-13-57	пр. Салавата Юлаева, 59; пр. Октября, 25; ул. Гафури, 4;
Хабаровск	Контур	CAR-audio, Бытовая тех, Hi-Fi тех.	(4212) 457-010 (011)	ул. Ким Ю Чена, д. 43
Челябинск	Найф	CAR-audio, Бытовая тех, Hi-Fi тех.	(351) 2-608-778	ул. Татьянической, д. 13
Челябинск	Рембыттехника	CAR-audio, Бытовая тех, Hi-Fi тех.	(351) 772-72-05	ул. Производственная, д.86
Чита	Архимед	CAR-audio, Бытовая тех, Hi-Fi тех.	(3022) 36-47-01	г.Чита, ул. Анохина, д. 10
Шарыпово	Анкор-Мастер	CAR-audio, Бытовая тех, Hi-Fi тех.	(39153) 2-68-31	2 мкрорайон, д.1, офис 136
Шахты	"РадиоБытСервис"	CAR-audio, Бытовая тех, Hi-Fi тех.	(8636) 223-000	пр-кт Победа Революции 85 офис 200
Якутск	ИП Волков	CAR-audio, Бытовая тех, Hi-Fi тех.	(4112) 335-157	ул.Октябрьская, д.1/1 т.335157
Ярославль	ВИРТ	CAR-audio, Бытовая тех, Hi-Fi тех.	(4852) 58-22-11, 58-12-74	ул. Свободы, д. 91