

SUPRA

РУКОВОДСТВО ПО ЭКСПЛУАТАЦИИ

SFD-111U

АВТОМОБИЛЬНЫЙ МУЛЬТИМЕДИЙНЫЙ РЕСИВЕР



ОСНОВНЫЕ ОСОБЕННОСТИ

- Совместимость с форматом MP3/WMA
- AM/FM/УКВ радио-тюнер
- Встроенный эквалайзер (Поп / Рок / Классика)
- USB вход на передней панели
- Разъем для SD/MMC
- Аудио вход AUX IN на передней панели
- Выходная мощность 4 x 50 Вт
- Присоединительный разъем ISO-типа
- 2-канальный линейный выход (RCA)

СОДЕРЖАНИЕ

Уважаемый покупатель!

Благодарим за приобретение автомобильного ресивера SUPRA. Внимательно ознакомьтесь с данным руководством перед установкой и началом работы с аппаратом и сохраните его для обращения к нему в дальнейшем.

Меры предосторожности	3
Порядок установки и извлечения проигрывателя	5
Подсоединения	8
Передняя панель.....	10
Основные операции	12
Управление радиоприемником	13
Управление воспроизведением с USB устройств	14
Управление воспроизведением с карт SD/MMC.....	15
Пульт дистанционного управления (опция)	16
Возможные неполадки и способы их устранения.....	17
Технические характеристики.....	19

МЕРЫ ПРЕДОСТОРОЖНОСТИ

Управление аппаратом не должно препятствовать безопасному управлению автомобилем.

Чтобы избежать дорожных происшествий и аварий, вызванных невнимательностью, водитель во время езды не должен совершать какие-либо операции с устройством. Если возникла такая необходимость, припаркуйте машину в безопасном месте перед тем, как начать работать с устройством.

Содержите прибор в чистоте, при загрязнении протрите его.

Устройство состоит из деталей, изготовленных с высокой точностью. Не разбирайте, не переделывайте и не ремонтируйте прибор самостоятельно. Это может вызвать серьезные поломки и снимает гарантию на бесплатный ремонт аппарата. Ремонт должен производиться только в специализированных авторизованных сервисных центрах.

Не прикасайтесь к ЖК дисплею твердыми предметами, чтобы его не поцарапать.

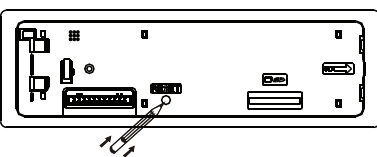
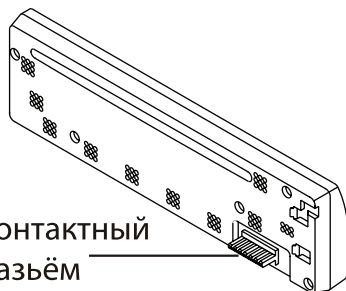
Устройство должно размещаться в горизонтальном положении, в местах с достаточной вентиляцией. Вентиляционные отверстия в устройстве не должны закрываться, т.к. это может привести к перегреву устройства и стать причиной неисправностей.

С целью безопасной эксплуатации прибора используйте только рекомендованные производителем комплектующие.

Во избежание повреждений не подвергайте аппарат воздействию прямых солнечных лучей, теплового излучения или потоков горячего воздуха. Если температура в салоне автомобиля слишком высокая, то не включайте аппарат до тех пор, пока температура в салоне не снизится. Не подвергайте прибор воздействию резкой смены температуры.

Не работайте с устройством при слишком высоких или слишком низких температурах, перед включением убедитесь, что температура в автомобиле от 0°C до +40°C.

Если в работе устройства наблюдаются какие-то неполадки, обратитесь в раздел «Возможные неполадки и способы их устранения». Если вы не можете устранить неполадку, нажмите кнопку **RESET**, чтобы вернуться к заводским установкам. Если прибор не возобновит нормальную работу, протрите контактный разъем ресивера и передней панели ватой, смоченной в изопропиловом спирте.



МЕРЫ ПРЕДОСТОРОЖНОСТИ

Меры предосторожности при установке

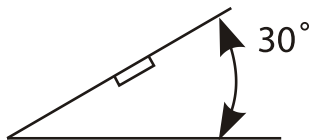
Данное устройство рассчитано на подключение к электросистеме автомобиля с напряжением +12 В постоянного тока с минусом на корпусе, аппарат не предназначен для подключения к источнику питания +24 В (например, в автобусе, грузовике).

Запрещается менять номинал предохранителя на проводе питания без консультации со специалистом. Использование неподходящего предохранителя может привести к возгоранию или повредить прибор.

Для правильной установки используйте только те комплектующие, которые поставляются с аппаратом. Использование других комплектующих может повлечь за собой неисправность.

Проконсультируйтесь с дилером вашей марки автомобиля прежде, чем выполнять работу, если для установки аппарата необходимо просверлить отверстия или произвести другие изменения в конструкции автомобиля.

Установите (закрепите) проигрыватель таким образом, чтобы он не мешал водителю и не мог нанести травму пассажиру в случае внезапной остановки. Устройство должно размещаться в местах с достаточной вентиляцией.



Угол наклона передней панели проигрывателя в рабочем положении относительно вертикали не должен превышать 30°.

Не устанавливайте проигрыватель в местах попада-

ния прямых солнечных лучей или горячего воздуха из отопителя салона, а также в местах скопления пыли и грязи или в местах с сильной вибрацией.

Для обеспечения достаточной вентиляции прибора и снижения риска возгорания не перекрывайте вентиляционные отверстия корпуса и область радиатора на задней стенке аппарата.

Выберите такое место для установки проигрывателя, чтобы он не мешал водителю при управлении автомобилем.

Отключите «-» клемму аккумулятора перед началом установки для снижения вероятности повреждения аппарата и предотвращения короткого замыкания при подключении.

Перед тем, как окончательно установить проигрыватель, временно подключите к нему электропроводку и убедитесь, что аппарат и вся аудио (видео) система работают должным образом.

Перед установкой устройства обязательно снимите переднюю панель. В противном случае вы не сможете ее снять после установки.

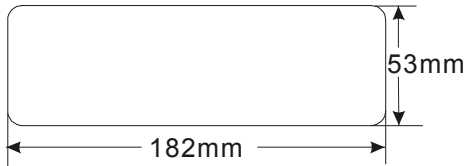
ПОРЯДОК УСТАНОВКИ

Порядок установки ресивера

Существует два метода установки: стандартный монтаж на передней панели и установка с помощью кронштейнов. Далее приводится описание обоих способов установки с иллюстрациями.

Фронтальный монтаж

Для правильной установки устройства отсек для установки радиоаппаратуры в приборной панели должен соответствовать следующим размерам:



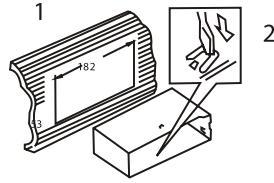
Кроме того, следует проверить, достаточна ли глубина отсека для размещения в ней аппарата.

Перед началом работ убедитесь, что зажигание автомобиля выключено. Кроме того, рекомендуется, если возможно, отсоединить провод от «-» клеммы аккумулятора автомобиля.

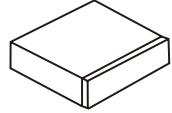
1. Отсоедините от аппарата провода.
2. Снимите обрамление передней панели.
3. Вставьте до упора ключи, входящие в комплект поставки аппарата, в пазы с боков аппарата. Извлеките проигрыватель из монтажной рамы.



4. Вставьте монтажную раму (без корпуса проигрывателя) в отсек приборной панели и отогните «язычки» при помощи отвертки. Не все «язычки» подходят под конструкцию приборной панели конкретного автомобиля, выберите наиболее подходящие.



1. Приборная панель
2. Монтажная рама

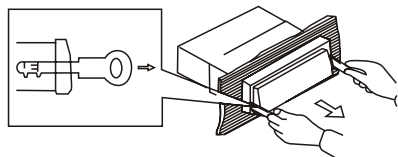


5. Подсоедините к проигрывателю разъемы питания и динамиков, разъем антенны. Убедитесь, что провода нигде не пережаты.
6. Аккуратно вставьте проигрыватель в монтажную раму до щелчка фиксаторов, следя при этом за положением подключенных проводов, чтобы случайно не повредить их.
7. Подсоедините провод к «-» клемме автомобильного аккумулятора.
8. Установите обрамление.

ПОРЯДОК УСТАНОВКИ И ИЗВЛЕЧЕНИЯ ПРОИГРЫВАТЕЛЯ

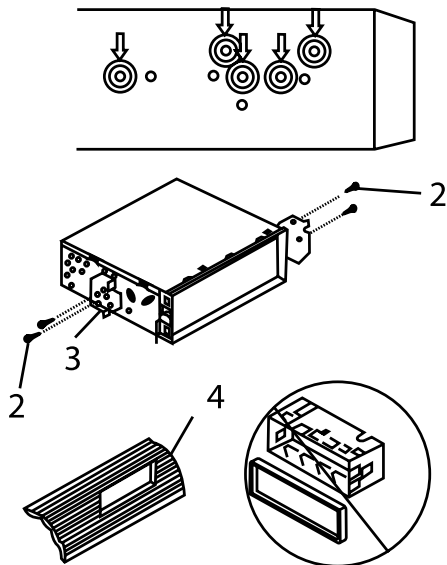
Порядок извлечения аппарата

1. Убедитесь, что зажигание выключено. Отсоедините провод от «-» клеммы аккумулятора автомобиля.
2. Аккуратно снимите переднюю панель и обрамление передней панели, потянув его на себя.
3. Вставьте до упора ключи, входящие в комплект поставки аппарата, в пазы на боковых поверхностях передней панели. Извлеките проигрыватель из рамки, потянув его на себя.



Тыловой монтаж

Данный метод установки аппарата предполагает установку с помощью отверстий на боковых поверхностях прибора и крепление его на кронштейн автомобиля. При этом обрамление, монтажная рама не используются.

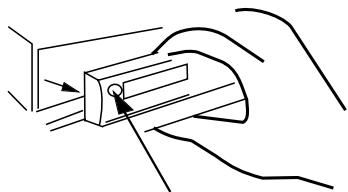


1. Вид сбоку. Расположение отверстий
2. Винты
3. Кронштейн
4. Накладка приборной панели

Выберите позицию, при которой винтовые отверстия кронштейнов, закрепленных в автомобиле, и винтовые отверстия проигрывателя, отмеченные буквами, соответствующими названию марки автомобиля, совпадут, и закрепите проигрыватель с каждой стороны при помощи 2-х винтов длиной не более 6 мм.

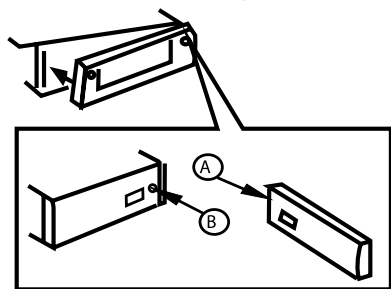
ПОРЯДОК УСТАНОВКИ И ИЗВЛЕЧЕНИЯ ПОИГРЫВАТЕЛЯ

УСТАНОВКА И СНЯТИЕ ПЕРЕДНЕЙ ПАНЕЛИ



КНОПКА СНЯТИЯ
ПЕРЕДНЕЙ ПАНЕЛИ

Перед тем как снять переднюю панель, выключите питание прибора. Затем нажмите кнопку снятия передней панели и снимите переднюю панель.



Чтобы установить переднюю панель, сначала закрепите ее правую часть так, чтобы части, обозначенные на рисунке буквами А и В, совпали. Затем прижмите левую часть передней панели к ресиверу до щелчка.

ВНИМАНИЕ:

Не пытайтесь закрепить съемную переднюю панель левой стороной, это может привести к ее повреждению.

Меры предосторожности при обращении с передней панелью

Передняя панель требует бережного обращения.

Запрещается подвергать переднюю панель ударам и падениям.

После того как вы сняли переднюю панель, храните ее в защитном футляре.

Если передняя панель не была надежно закреплена на ресивере, то в результате сильной вибрации автомобиля она может упасть.

Контактная группа на задней стороне передней панели требует осторожного обращения, не нажимайте на нее отвертками, ручками и другими инструментами.

Меры предосторожности при обращении с передней панелью

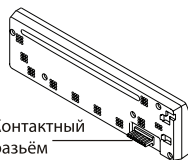
Передняя панель требует бережного обращения.

Запрещается подвергать переднюю панель ударам и падениям.

После того как вы сняли переднюю панель, храните ее в защитном футляре.

Если передняя панель не была надежно закреплена на ресивере, то в результате сильной вибрации автомобиля она может упасть.

Контактная группа на задней стороне передней панели требует осторожного обращения, не нажимайте на нее отвертками, ручками и другими инструментами.



Контактная группа на задней стороне передней панели требует осторожного обращения, не нажимайте на нее отвертками, ручками и другими инструментами.

Если передняя панель загрязнилась, протрите ее сухой чистой тканью. Контактную группу следует очистить ватой, смоченной в изопропиловом спирте.

ПОДСОЕДИНЕНИЯ

Многие автомобили оборудованы ISO разъемами, которые находятся за приборной панелью автомобиля, что делает выполнение подсоединений проще. Другие точки подсоединения находятся также в приборной панели. Если в вашем автомобиле отсутствует ISO разъем, рекомендуется приобрести и установить его в автомобиль дополнительно, для этого проконсультируйтесь с дилером Вашей марки автомобиля.

ВНИМАНИЕ:

Если подсоединения выполнены неправильно, это может вызвать повреждение изделия, в таком случае прибор не подлежит ремонту по гарантии.

Выполняйте присоединения в точном соответствии со схемой присоединений. В случае возникновения сомнений в правильности присоединения – обратитесь за консультацией в сервисный центр производителя.

Тщательно изолируйте все неиспользованные провода.

Провода (и «+» и «-»), идущие на громкоговорители должны быть изолированы как от корпуса автомобиля, так и от источника +12В.

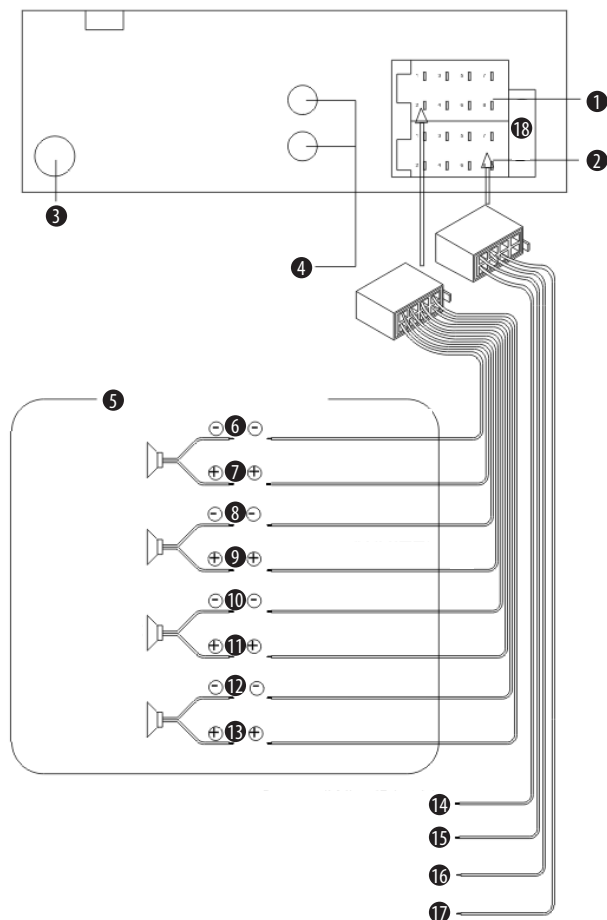
Не соединяйте между собой провода, идущие на громкоговорители разных каналов.

Соблюдайте полярность присоединения к громкоговорителям.

Суммарное сопротивление громкоговорителей, подключенных к одному каналу должно быть не менее 4 Ом.

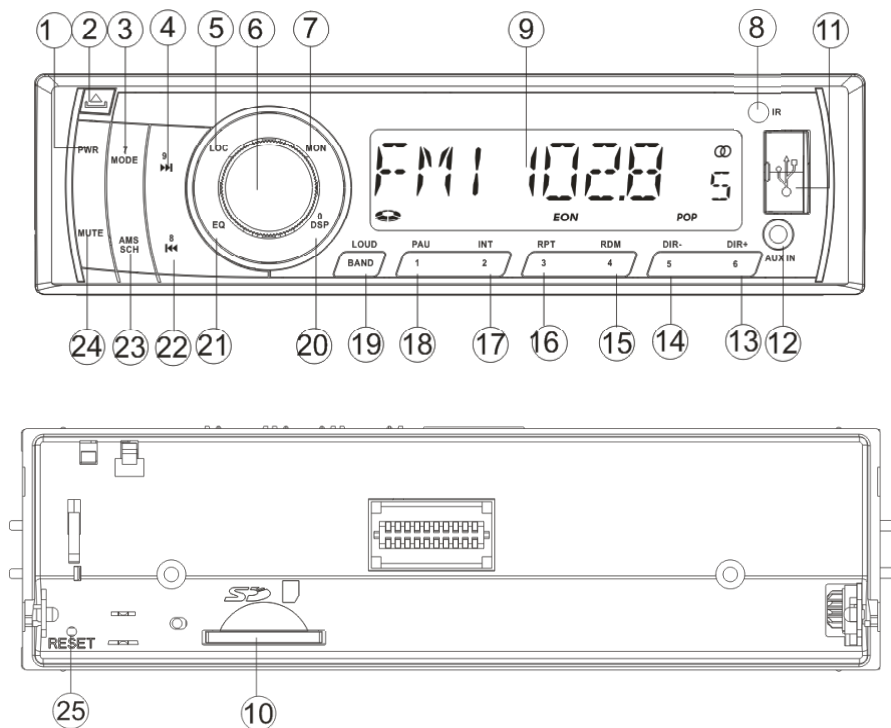
Не присоединяйте несколько громкоговорителей к выходу одного канала.




Провод питания радиоантенны (Синий) нельзя подключать к цепям с суммарным током потребления более 100мА (0.1А). Не соединяйте этот провод с корпусом автомобиля.



1. Часть В
2. Разъем ISO, часть А
3. Разъем для подключения антенны
4. Аудио выход (красный – правый аудиоканал, белый – левый аудиоканал)
5. Система из 4 динамиков
6. Тыловой левый громкоговоритель (-) (Зеленый/Черный)
7. Тыловой левый громкоговоритель (+) (Зеленый)
8. Фронтальный левый громкоговоритель (-) (Белый/Черный)
9. Фронтальный левый громкоговоритель (+) (Белый)
10. Фронтальный правый громкоговоритель (-) (Серый/Черный)
11. Фронтальный правый громкоговоритель (+) (Серый)
12. Тыловой правый громкоговоритель (-) (Пурпурный/Черный)
13. Тыловой правый громкоговоритель (+) (Пурпурный)
14. Масса (-) (Черный)
15. Питание +12В при включенном зажигании (+) (Красный)
16. Питание антенны/К усилителю (Синий)
17. Питание +12В постоянно /Память настроек (+) (Желтый)
18. Предохранитель (15 А)

ПЕРЕДНЯЯ ПАНЕЛЬ



1. **PWR** Кнопка включения/выключения устройства
2.  Кнопка снятия передней панели
3. **MODE/7** Кнопка выбора режима / цифровая кнопка 7
4.  **9** Кнопка перехода к следующей звуковой дорожке / поиска радиостанций вверх по диапазону / цифровая кнопка 9
5. **LOC** Кнопка приема станций с сильным сигналом
6. **SEL/VOL** Регулятор громкости / кнопка выбора аудио настроек
7. **MON** Кнопка переключения моно/стерео приема
8. Приемник инфракрасных сигналов пульта ДУ
9. ЖК-дисплей
10. Разъем для подключения карты памяти
11. USB разъем
12. AUX IN Вход для подключения внешнего источника
13. **DIR+/6** Кнопка перехода в следующую папку / цифровая кнопка 6
14. **DIR-/5** Кнопка перехода в предыдущую папку / цифровая кнопка 5
15. **RDM/4** Кнопка воспроизведения в случайном порядке / цифровая кнопка 4
16. **RPT/3** Кнопка повторного воспроизведения / цифровая кнопка 3
17. **INT/2** Кнопка сканированного воспроизведения диска / цифровая кнопка 2
18. **PAU/1** Кнопка начала воспроизведения / паузы / цифровая кнопка 1
19. **LOUD/BAND** Кнопка переключения диапазонов / включения/выключения тонкомпенсации
20. **DSP/0** Кнопка настройки часов /вызова информации на дисплей / цифровая кнопка 0
21. **EQ** Кнопка выбора режима эквалайзера
22.  **8** Кнопка перехода к предыдущей звуковой дорожке / поиска радиостанций вниз по диапазон / цифровая кнопка 8
23. **AMS/SCH** Кнопка автоматического поиска и сохранения радиостанций
24. **MUTE** Кнопка включения/выключения звука
25. **RESET** Кнопка инициализации системы

ОСНОВНЫЕ ОПЕРАЦИИ

Включение/выключение проигрывателя

Нажмите кнопку **PWR (1)**, чтобы включить или выключить устройство.

Настройка звука

Последовательно нажимайте кнопку **SEL (6)**, чтобы выбрать параметр настройки звука. При каждом очередном нажатии кнопки **SEL** параметры настройки будут меняться в следующем порядке:

BAS -> TRE -> BAL -> FAD -> LOC -> ST -> VOL ->

BASS – регулировка тембра низких частот

TRE – регулировка тембра высоких частот

_ – регулировка баланса между правыми и левыми динамиками

FAD – регулировка баланса между фронтальными и тыловыми динамиками

LOC – выбор режима приема радиостанций с сильным сигналом (LOC) или всех радиостанций (DX)

ST – выбор режима стерео или моно

VOL – регулировка уровня громкости

После выбора нужного параметра поворачивайте регулятор **VOL/SEL (6)**, чтобы сделать нужные настройки.

ЖК-дисплей

На ЖК-дисплее (9) отображается текущая частота и активированные функции.

Вызов информации на дисплей

Последовательно нажимайте кнопку **DSP/0 (20)**, чтобы изменить характер информации на ЖК-дисплее:

- в режиме радиоприемника: текущее время – текущая частота — информация о радиостанции;
- в режиме воспроизведения: информация об источнике воспроизведения - текущее время – текущая частота

Регулировка уровня громкости

Поворачивайте регулятор громкости **VOL/SEL**, чтобы установить нужный уровень громкости.

Блокировка звука

Нажмите кнопку **MUTE (24)**, чтобы заблокировать звук. Для отключения блокировки звука нажмите любую кнопку.

Тонкомпенсация

Нажмите и удерживайте кнопку **LOUD/BAND (19)**, чтобы включить или отключить функцию тонкомпенсации.

Выбор режима эквалайзера

Кратко нажмите кнопку **EQ (21)**, чтобы активировать функцию эквалайзера. Последовательно нажимайте кнопку **EQ**, чтобы выбрать режим эквалайзера в следующем порядке:

FLAT -> CLAS -> POP M -> ROCK -> DSP OFF ->

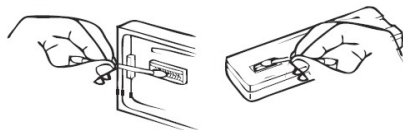
Антишок

Устройство оборудовано системой электронной защиты от ударов, которая действует от десяти до двадцати секунд.

Инициализация системы

Для инициализации системы нажмите кнопку **RESET (25)** шариковой ручкой или другим заостренным металлическим предметом. Инициализацию системы необходимо выполнить в следующих случаях:

- при первом включении после выполнения всех подсоединений;
- если кнопки управления не функционируют;
- если на дисплее высвечивается сообщение об ошибке;
- если ресивер работает некорректно.



Если это не помогло, протрите контакты передней панели ватой, смоченной в изопропиловом спирте, как показано на рисунке.

Выбор режима радиоприемника

Последовательно нажимайте кнопку **MODE/7 (3)**, чтобы выбрать режим радиоприемника, при этом на дисплее отобразится индикатор режима радиоприемника, а также ранее установленные диапазон и частота вещания.

Выбор частотного диапазона

В режиме радиоприемника последовательно нажимайте кнопку **BAND (19)**, чтобы выбрать диапазон в следующем порядке:

FM1 -> FM2 -> ... -> MW1 -> MW2 ->

Настройка на радиостанции

Кратко нажмите кнопку **►►/9 (4)** или кнопку **◄◄/8 (22)**, чтобы активировать функцию автоматической настройки. Нажмите и несколько секунд удерживайте кнопку **►►/9 (4)** или кнопку **◄◄/8 (22)**, чтобы перейти в режим ручного поиска, при этом на дисплее появится индикатор «MANUAL». Если ни одна из кнопок не будет нажата в течение нескольких секунд, система вернется в режим автоматического поиска и на дисплее появится индикатор «AUTO».

Автоматический поиск и сохранение радиостанций, сканирование сохраненных радиостанций

Автоматический поиск и сохранение радиостанций

Нажмите и удерживайте кнопку **AMS/SCH (23)** в течение нескольких секунд. Тогда устройство начнет автоматический поиск и сохранение радиостанций с сильным сигналом в текущем диапазоне под соответствующими цифровыми кнопками **1-6**. Процедуру необходимо сохранить для каждого частотного диапазона.

Сканирование сохраненных радиостанций

Кратко нажмите кнопку **AMS/SCH (23)**, чтобы начать сканирование сохраненных радиостанций.

Переключение на сохраненные радиостанции

Кратко нажмите одну из цифровых кнопок **1-6**, чтобы переключиться на радиостанцию, сохраненную под этим номером в текущем диапазоне частот.

Сохранение радиостанций вручную

Настройтесь на радиостанцию, которую вы хотите сохранить в памяти прибора. Нажмите и удерживайте в течение 2 секунд одну из цифровых кнопок **1-6**, чтобы сохранить радиостанцию под соответствующим номером.

Выбор режима приема радиостанций

Нажмите кнопку **LOC**, чтобы выбрать режим приема радиостанций с сильным сигналом (**LOC**) или приема всех радиостанций (**DX**). Данная функция действует для автоматического поиска радиостанций.

УПРАВЛЕНИЕ ВОСПРОИЗВЕДЕНИЕМ С УСТРОЙСТВ USB

Разъем для подключения устройств USB (11) расположен на передней панели устройства. Подключите устройство USB к этому разъему. При необходимости используйте соединительный кабель.

После подключения устройства USB проигрыватель автоматически начнет поиск и воспроизведение файлов MP3 или WMA, записанных в памяти устройства USB.

Если устройство USB уже подключено, но проигрыватель находится в другом режиме, последовательно нажмите кнопку **MODE/7 (3)**, чтобы выбрать режим USB.

Выбор звуковой дорожки и быстрая перемотка

Нажмите кнопку **▶▶/9 (4)** или кнопку **◀◀/8 (22)**, чтобы перейти на одну дорожку вперед или назад. На дисплее будет отображаться номер звуковой дорожки.

Выбор папки

Нажмите кнопку **DIR-/5 (14)** или **DIR+/6 (13)**, чтобы перейти к предыдущей или следующей директории. Если устройство USB не содержит папок, то кнопки **DIR-/5 (14)** и **DIR+/6 (13)** не будут функционировать.

Приостановка воспроизведения

Нажмите кнопку **PAU/1 (18)**, чтобы приостановить воспроизведение. Нажмите кнопку **PAU/1 (18)** еще раз, чтобы продолжить воспроизведение.

Сканирование звуковых дорожек

Нажмите кнопку **INT/2 (17)**. Устройство начнет воспроизведение всех звуковых дорожек на диске в режиме сканирования: каждая звуковая дорожка будет воспроизводиться в течение нескольких секунд. Нажмите кнопку **INT/2 (17)** еще раз, чтобы продолжить воспроизведение звуковой дорожки в обычном режиме.

Повторное воспроизведение

В режиме воспроизведения нажмите кнопку один раз, чтобы текущая звуковая дорожка непрерывно воспроизводилась устройством, при этом на

дисплее появится индикатор «RPT ONE». Нажмите кнопку **RPT/3 (16)** второй раз, чтобы текущая папка непрерывно воспроизводилась устройством, при этом на дисплее появится индикатор «RPT DIR». Нажмите кнопку **RPT/3 (16)** третий раз, чтобы все файлы, записанные на устройство USB, непрерывно воспроизводились устройством, при этом на дисплее появится индикатор «RPT ALL».

Чтобы отключить функцию повтора, нажмите кнопку **RPT/3 (16)** пятый раз, при этом индикаторы повтора должны исчезнуть с дисплея.

Воспроизведение в случайном порядке

В режиме воспроизведения нажмите кнопку **RDM/4 (15)**, чтобы все звуковые дорожки на диске воспроизводились в случайном порядке. Чтобы выключить функцию воспроизведения в случайном порядке, нажмите кнопку **RDM/4 (15)** еще раз.


Примечания:

- Проигрыватель поддерживает только стандартные USB накопители, одобренные компанией Microsoft.
- Некоторые устройства USB могут быть не совместимы с этим аппаратом, поскольку различные модели накопителей используют различные стандарты.
- Перед подключением внешнего MP3-проигрывателя к разъему USB (11) извлеките из MP3-проигрывателя неперезаряжаемую батарею, в противном случае может произойти взрыв (аккумуляторы извлекать не нужно).
- Не отключайте устройство USB от проигрывателя, пока режим чтения с USB не остановлен (прежде выйдите из режима USB).

Предупреждение:

Если устройство USB содержит важные файлы, не подсоединяйте его к проигрывателю, т.к. при нарушении работы проигрывателя эти файлы могут быть утеряны. Компания-производитель не несет за это ответственности.

Разъем для подключения карт памяти SD/MMC (10) расположен на передней части ресивера панели.

Нажмите кнопку  (2), затем установите карту памяти. Тогда проигрыватель автоматически начнет поиск и воспроизведение файлов MP3 или WMA, записанных на карту памяти.

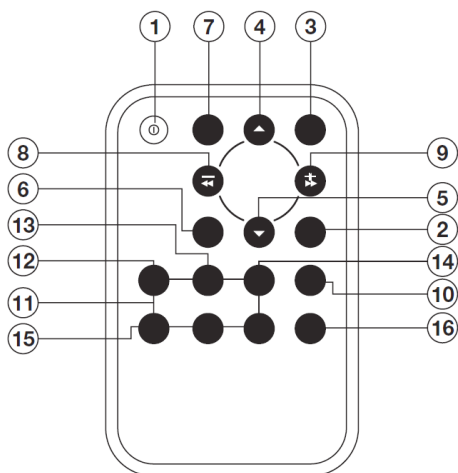
Если карта памяти уже установлена, но проигрыватель находится в другом режиме, последовательно нажимайте кнопку **MODE/7 (3)**, чтобы выбрать режим SD/MMC.

Воспроизведение звуковых дорожек управляется аналогично воспроизведению с устройств USB, описанному в предыдущем разделе

Предупреждение:

Если карта памяти содержит важные файлы, не подсоединяйте ее к проигрывателю, т.к. при нарушении работы проигрывателя эти файлы могут быть утеряны.

ПУЛЬТ ДИСТАНЦИОННОГО УПРАВЛЕНИЯ (ОПЦИЯ)



- 1** Кнопка включения/выключения аппарата
- 2** DSP(0) Кнопка вызова текущей информации / ввода символов $_$, -, +, 0 при работе с файлами MP3/WMA
- 3** **SEL (LOU/ENT)** Кнопка выбора аудио настроек (краткое нажатие) / перемещения курсора при работе с файлами MP3/WMA (краткое нажатие) / включения/выключения функции тонкомпенсации (длгое нажатие) / подтверждения ввода при работе с файлами MP3/WMA (длгое нажатие)
- 4** Кнопка увеличения уровня громкости / ввода символов A, B, 8, 9, 0 при работе с файлами MP3/WMA
- 5** Кнопка уменьшения уровня громкости / ввода символов A, B, 8, 9, 0 при работе с файлами MP3/WMA
- 6** **BND** Кнопка выбора диапазона частот (краткое нажатие)
- 7** **MODE/7** Кнопка выбора режима аппарата / ввода символов S, T, U, 7 при работе с файлами MP3/WMA
- 8** Кнопка поиска радиостанций вниз по диапазону / перехода к предыдущей дорожке / ввода символов V, W, X, 8 при работе с файлами MP3/WMA
- 9** Кнопка поиска радиостанций вверх по диапазону / перехода к следующей дорожке / ввода символов Y, Z, пробел, 9 при работе с файлами MP3/WMA
- 10** **AS/PS(D-AUD)** Кнопка автоматического поиска и сохранения радиостанций / сканирования сохраненных радиостанций / выбора режима воспроизведения MP3/WMA
- 11** **M1-M6** Цифровые кнопки для переключения на сохраненные радиостанции / ввода символов A-R, 1-6 при работе с файлами MP3/WMA
- 12** **PAU** Кнопка начала воспроизведения/паузы / ввода символов A, B, C, 1 при работе с файлами MP3/WMA
- 13** **SCN** Кнопка сканирования в режиме воспроизведения / ввода символов , , 2 при работе с файлами MP3/WMA
- 14** **RPT** Кнопка повторного воспроизведения / ввода символов , , , 3 при работе с файлами MP3/WMA
- 15** **SHF** Кнопка воспроизведения в случайном порядке / ввода символов J, K, L, 4 при работе с файлами MP3/WMA
- 16** **LOC** Кнопка выбора режима приема радиостанций с сильным сигналом или всех радиостанций

ВОЗМОЖНЫЕ НЕПОЛАДКИ И СПОСОБЫ ИХ УСТРАНЕНИЯ

Перед обращением к этой таблице убедитесь, что все подсоединения выполнены правильно. Если неполадки не устраняются, обратитесь в ближайший сервисный центр.

Неисправность	Причина	Способ устранения
Устройство не включается.	Не включен ключ зажигания.	Если аппарат подключен в соответствии с инструкциями, включите зажигание в позицию «АСС».
	Перегорел предохранитель.	Замените предохранитель.
Нет звука.	Уровень громкости звука стоит на минимуме.	Увеличьте уровень громкости.
	Неправильно выполнены соединения.	Проверьте правильность соединений.
	Включена блокировка звука MUTE.	Разблокируйте звук, повторно нажав кнопку MUTE .
Кнопки управления не функционируют	Встроенный микрокомпьютер дает сбой из-за помех.	Нажмите кнопку Reset .
Радио не работает. Автоматический поиск радиостанций не работает.	Обрыв кабеля или отсоединена антенна.	Убедитесь в исправности и правильности подключения антенны.
	Сигнал станции слишком слабый.	Используйте ручную настройку.
Кнопки аппарата не реагируют на нажатия.	Передняя панель не закреплена.	Убедитесь, что передняя панель закреплена.
	Произошел сбой в работе встроенного микрокомпьютера.	Выполните инициализацию системы, нажав кнопку RESET .

БЕЗОПАСНАЯ УТИЛИЗАЦИЯ



Ваше устройство спроектировано и изготовлено из высококачественных материалов и компонентов, которые можно утилизировать и использовать повторно.



Если товар имеет символ с зачеркнутым мусорным ящиком на колесах, это

означает, что товар соответствует Европейской директиве 2002/96/ЕС.

Ознакомьтесь с местной системой раздельного сбора электрических и электронных товаров. Соблюдайте местные правила.

Утилизируйте старые устройства отдельно от бытовых отходов. Правильная утилизация вашего товара позволит предотвратить возможные отрицательные последствия для окружающей среды и человеческого здоровья.

Общие характеристики

Напряжение питания: постоянный ток 11-14 В (на корпусе «—»)

Максимальный потребляемый ток: 15 А

Диапазон рабочих температур: от 0°С до +40°С

Габаритные размеры: 178 (Ш) x 160 (Г) x 50 (В) мм

Регулировка тембра низких частот ± 10 дБ при 100 Гц

Регулировка тембра высоких частот ± 10 дБ при 10 кГц

Максимальная выходная мощность: 4 x 50 Вт

Сопротивление нагрузки: 4 Ом

Диапазон рабочих температур: от 0°С до +40°С

Радиоприемник

FM(УКВ)

Диапазон частот FM: : 65 – 74 МГц и 87,5 – 108 МГц

Промежуточная частота: 10,7 МГц

Чувствительность: не хуже 15 дБ (с/ш=30 дБ)

Разделение стерео каналов: более 25 дБ

СВ

Диапазон частот: 522-1620 кГц

Промежуточная частота: 450 кГц

Чувствительность: 36 дБ (с/ш=20 дБ)

Проигрыватель медиафайлов

Файловая система: FAT12/FAT16/FAT32

Объём флеш карты SD, USB: 8G

Типы проигрываемых файлов: MP3, WMA.

Отношение сигнал/шум: 75 дБ

АЧХ: 20 Гц – 20 кГц

Вход для подключения внешнего источника звука

Число каналов: 2 (Стерео)

Чувствительность: 0,7В

Входное сопротивление: 47 кОм

Производитель оставляет за собой право на внесение изменений в конструкцию, дизайн и комплектацию прибора без дополнительного уведомления об этих изменениях.

Производитель оставляет за собой право на внесение изменений в конструкцию, дизайн и комплектацию прибора без дополнительного уведомления об этих изменениях.

Производитель: СУПРА ТЕХНОЛОДЖИС ЛИМИТЕД

16/Ф., Винсом Хаус, 73 Виндхэм Стрит, Централ, Гонг Конг (НК), Китай.

Сделано в Китае.



Товар не подлежит обязательной сертификации.

Срок службы изделия: 3 года

Гарантийный срок: 1 год

Адреса авторизованных сервисных центров приведены на сайте: www.supra.ru

Единая справочная служба: 8-800-100-3331, e-mail: service@deltael.ru

СПИСОК СЕРВИСНЫХ ЦЕНТРОВ

Город	Название СЦ	Обслуживаемые бренды	Телефон (приемка)	Адрес
Абакан	Экран	CAR-audio, Бытовая тех, Hi-Fi tex.	(3902) 23-39-27	Пр-т Дружбы Народов, д. 29
Алматы	Технодом-Сервис	CAR-audio, Бытовая тех, Hi-Fi tex.	(3272) 588-544	ул. Утеген Батыра 73"Б"
Армавир	Техносервис	CAR-audio, Бытовая тех, Hi-Fi tex.	(83147) 307-40	ул. Кольцова д.4
Армавир	Форет	CAR-audio, Бытовая тех, Hi-Fi tex.	(86137) 3-36-96	ул. Халтурина д.107
Астрахань	Гринитрон	CAR-audio	(8512) 35-19-09	ул. Молдожская, д. 25
Астрахань	Хайтек-Сервис	CAR-audio, Бытовая тех, Hi-Fi tex.	(8512) 631-776, 632-066	ул. Н.Островского 148а оф.202
Барнаул	ООО "Дюод"	CAR-audio, Бытовая тех, Hi-Fi tex.	(3852) 63-94-02	ул. Пролетарская, д. 113
Барнаул	Максимум	CAR-audio	(3852) 33-66-08	ул. Смирнова, д. 73А
Барнаул	Рембыттехника	CAR-audio, Бытовая тех, Hi-Fi tex.	(3852) 77-23-23, 35-77-44	пр. Калинина, 24-А
г. Братск	Авторай	CAR-audio, Бытовая тех, Hi-Fi tex.	(3953) 36-25-15, 42-05-05	Иркутская обл, п.Энергетик, ул. Наймушина, д.7
Брянск	Михайлов В.Н.	CAR-audio, Бытовая тех, Hi-Fi tex.	(4832) 33-13-08	ул. Красноармейская д.170, м-н. "Электроника"
Брянск	Селена	CAR-audio, Бытовая тех, Hi-Fi tex.	(4832) 72-17-42	пр-кт Станке-Димитрова, д. 28
Великий Новгород	"ООО ТКТ"	CAR-audio, Бытовая тех, Hi-Fi tex.	(8162) 61-12-00	ул. Кочетова, дом 23-А
Владивосток	ВЛТ-Сервис	CAR-audio, Бытовая тех, Hi-Fi tex (не всю технику)	(4232) 459-443, 459-465	пр-т Карбышева, д. 4
Владимир	Алькор	CAR-audio, Бытовая тех, Hi-Fi tex.	(4922) 34-86-60	ул. Чайковского, д. 40 А
Волгоград	Армада-сервис	CAR-audio, Бытовая тех, Hi-Fi tex.	(8442) 23-41-36, 23-05-94	г.Волгоград,пр-т Ленина,58, г.Волжский ул.87-я Гвардейская д.85а
Волгоград	Телерадиосервис	CAR-audio, Бытовая тех, Hi-Fi tex.	(8442) 70-64-45	ул. Тарашанцев, 55-37/4
Воронеж	"BEST-Сервис"	CAR-audio, Бытовая тех, Hi-Fi tex.	(4732) 62-27-89	Ленинский проспект 119а
Воронеж	ВОП-Сервис	CAR-audio, Бытовая тех, Hi-Fi tex.	(4732) 78-50-54	пр-т Труда, д. 39
Воронеж	ИП Клецова	CAR-audio, Бытовая тех, Hi-Fi tex.	(4732) 266-327; 772-772	пер.Серафимовича, д.32а; ул. Куколина, д.29
Димитровград	"ЭлКом Сервис"	CAR-audio, Бытовая тех, Hi-Fi tex.	(84235) 2-86-59	ул. Октябрьская, д.63
Екатеринбург	Сониго	CAR-audio, Бытовая тех, Hi-Fi tex.	(343) 269-19-48, 269-29-48	ул. Степана Разина, дом 109, офис 100.
Екатеринбург	Экран	CAR-audio, Бытовая тех, Hi-Fi tex.	(343) 242-13-94	Красноуральская д. 25 (ТТЦ)
Екатеринбург	БМГ	Бытовая тех, Hi-Fi tex.	(343) 213-95-16	ул. Фронтовых бригад, д.15, стр.9, оф.1
Иваново	ГР-Сервис	CAR-audio, Бытовая тех, Hi-Fi tex.	(4932) 30-06-05,41-09-61	ул.Пролетарская, д.44А,
Ижевск	ДС-Центр	CAR-audio, Бытовая тех, Hi-Fi tex.	(3412) 43-16-62	ул.Карла Маркса, д.393
Ижевск	РМТ-Сервис	CAR-audio, Бытовая тех, Hi-Fi tex.	(3412) 430-752, 44-44-98, 43-07-52	ул. Максима Горького, д. 162
Иркутск	ЕвроСервис	CAR-audio, Бытовая тех, Hi-Fi tex.	(3952) 51-15-24	ул. Лермонтова, д. 281
Йошкар-Ола	ИП Колесников А.Ю.	CAR-audio, Бытовая тех, Hi-Fi tex.	(8362) 63-02-25	ул.Советская, д.150 (вход со двора)
Казань	ООО "12 Вольт"	CAR-audio	(843) 277-40-04/20	ул. Островского, д. 86
Калининград	Вега	CAR-audio, Бытовая тех, Hi-Fi tex.	(4012) 35-85-05	ул.Гагарина 41-45
Камениск-Уральский	Техноцентр-Сервис	CAR-audio, Бытовая тех, Hi-Fi tex.	(3439) 34-74-39, 39-95-20	ул. Исетская, д.336
Кемерово	ООО "Балатон"	CAR-audio, Бытовая тех, Hi-Fi tex.	(3842) 54-19-01	ул. Гагарина, д. 150
Киров	"ТВКОМ"	CAR-audio, Бытовая тех, Hi-Fi tex.	(8332) 54-69-56	Октябрьский пр-кт, д. 116А
Киров	Экран-Сервис	CAR-audio, Бытовая тех, Hi-Fi tex.	(8332) 54-21-56	ул. Некрасова д. 42
Кореновск	ИП Юдаков Д.В.	CAR-audio, Бытовая тех, Hi-Fi tex.	(86142) 443-59	ул.Пурыхина д.2А
Кострома	АНТЭК	CAR-audio, Бытовая тех, Hi-Fi tex.	(4942) 41-02-02	ул. Станкостроительная д. 5 Б
Краснодар	И.П. Новоженцев	CAR-audio, Бытовая тех, Hi-Fi tex.	(861) 224-93-48	Ростовское шоссе 22/4
Краснодар	ИП Ульянов В.А.	CAR-audio, Бытовая тех, Hi-Fi tex.	(861) 234-40-73	ул.Сормовская д.12
Красноярск	КрасАлСервис	CAR-audio, Бытовая тех, Hi-Fi tex.	(3912) 77-29-81, 78-25-07	пер.Светлогорский, д.2
Красноярск	Синатра	CAR-audio	(3912) 584-999	ул. Металлургов, д. 2а, строение 33
Курск	Первая Сервисная Компания	CAR-audio, Бытовая тех, Hi-Fi tex.	(4712) 51-45-75	ул. Садовая, д. 5
Липецк	ООО "фолиум"	CAR-audio, Бытовая тех, Hi-Fi tex.	(4742) 34-07-13	ул. Космонавтов, д.8
Махачкала	Центр Сервис	CAR-audio, Бытовая тех, Hi-Fi tex.	(8722) 67-64-88	ул. Нурадилова 52
Махачкала	Техник ISE	CAR-audio, Бытовая тех, Hi-Fi tex.	(8722) 647-133, 642-895	пр-т И.Шамиля, д. 20
Минск	Азариус	CAR-audio, Бытовая тех, Hi-Fi tex.	+375-17-256-94-54	пр. Пушкина, 50
Москва	ДЕЛТА-Сервис	CAR-audio, Бытовая тех, Hi-Fi tex.	(499) 739-39-90	Ул. Лобачевского 94
Мурманск	СЦ Электроника	CAR-audio, Бытовая тех, Hi-Fi tex.	(8152) 53-57-75, 27-10-42, 70-25-40	Ледокольный пр., д. 5, ул. Радищева, 19
Набережные Челны	ТриО	CAR-audio, Бытовая тех, Hi-Fi tex.	(8552) 59-23-58	ул.40 лет Победы д.67А, к-с 52/11А
Никий Новгород	МХМ-Сервис	CAR-audio, Бытовая тех, Hi-Fi tex.	(831) 412-14-72	ул. Бекетова д.8А
Никий Новгород	Нижегородский СЦ	CAR-audio, Бытовая тех, Hi-Fi tex.	(831) 436-75-04, 436-63-71	ул. Максима Горького, д. 250
Новосмоковск	Ультра	CAR-audio, Бытовая тех, Hi-Fi tex.	(48762) 6-95-20	ул. Садовского, д. 36

Новосибирск	РАШ	CAR-audio, Бытовая тех, Hi-Fi тех.	(383) 201-05-31	Красный проспект, д. 56
Новосибирск	Сибирский Сервис	CAR-audio, Бытовая тех, Hi-Fi тех.	(383) 355-55-60, 292-47-12	ул. Котовского, д. 10/1
Обнинск	Радиотехника	CAR-audio, Бытовая тех, Hi-Fi тех.	(48439) 613-73 644-14 5-31 31 5-63-60	Обнинск, пл. Треугольная д.1 Калуга, ул. Николо-Козьминская, д. 65
Омск	Домотехника-сервис	CAR-audio, Бытовая тех, Hi-Fi тех.	(3812) 36-74-01 г.Ишим (34551) 7-46-31	ул. Лермонтова -194 ; г.Ишим, ул.Карасульская д.183
Оренбург	ООО "ТИКО-сервис"	CAR-audio, Бытовая тех, Hi-Fi тех.	(3532) 77-67-64	ул. Комсомольская д.16
Оренбург	Эль-Сервис	CAR-audio, Бытовая тех, Hi-Fi тех.	(3532) 99-48-87 сарый тел.332-688	460065 ул. Пролетарская, д. 208
Орёл	Феникс Электроникс	CAR-audio, Бытовая тех, Hi-Fi тех.	(4862) 40-86-81, 40-86-82	ул. 8 Марта, д. 25
Орск	Аста-Сервис	CAR-audio, Бытовая тех, Hi-Fi тех.	(3537) 213-666	ул. Краматорская, д. 50
Пенза	Телесервис	CAR-audio, Бытовая тех, Hi-Fi тех.	(8412) 64-04-05, 49-24-25	ул. Мирская, д. 17
Пермь	РТВ-Сервис	CAR-audio, Бытовая тех, Hi-Fi тех.	(342) 220-08-48	ул. Мира, д.55
Пермь	Интерсервис	CAR-audio, Бытовая тех, Hi-Fi тех.	(342) 290-500, 290-512	ул. Карпинского, д. 27
Пятигорск	ИП Сериков	CAR-audio, Бытовая тех, Hi-Fi тех.	(8793) 36-59-68	Ул. Фееральская, д.60
Ростов-на-Дону	ООО "Поиск-Сервис"	CAR-audio, Бытовая тех, Hi-Fi тех.	(863) 255-20-17/18/19	ул. 50 лет Ростсельмаша, д.1
Ростов-на-Дону	Теле Дон Сервис	CAR-audio, Бытовая тех, Hi-Fi тех.	(863) 247-14-41	ул. Черепихина, д. 228
Рязань	Техсервис	CAR-audio, Бытовая тех, Hi-Fi тех.	(4912) 21-02-19	ул. Новая д. 51-Г
Рязань	Турист	CAR-audio, Бытовая тех, Hi-Fi тех.	(4912) 76-01-56, 75-27-07, 75-75-13, 92-14-44	ул. Чкалова, д. 38
Самара	Орбита-Сервис	CAR-audio, Бытовая тех, Hi-Fi тех.	(846) 262-62-62	ул. Мориса Тореза, д. 137
Самара	Экспресс-Сервис	CAR-audio, Бытовая тех, Hi-Fi тех.	(846) 228-72-18	ул. XXII Партсъезда, д. 52
Санкт-Петербург	ООО"Партия-Сервис-Балтик"	CAR-audio, Бытовая тех, Hi-Fi тех.	(812) 374-21-16 (17)	ул. Варшавская, д. 51, кор. 1
Саратов	Сар-сервис	CAR-audio, Бытовая тех, Hi-Fi тех.	(8452) 51-00-99	ул. Ульяновская д.7
Северодвинск	Сервисный центр	CAR-audio, Бытовая тех, Hi-Fi тех.	(8184) 58-72-21 (81842) 784-62	Ул. Гагарина, д.12; ул. Дзержинского д.1
Ставрополь	ИП Плотиников	CAR-audio, Бытовая тех, Hi-Fi тех.	(8652) 55-17-48	ул. Пирогова д.37 офис 11
Ставрополь	Техно-Сервис	CAR-audio	(8652) 39-55-30	пр-т Кулакова, д. 24
Сыктывкар	ТехСервис	CAR-audio, Бытовая тех, Hi-Fi тех.	(8212) 29-12-20, 22-95-29	ул. Гаражная, 25
Таганрог	"ТРЦ"Вега"	CAR-audio, Бытовая тех, Hi-Fi тех.	(8634) 65-10-58	ул. Дзержинского, д. 193
Тамбов	Вега	CAR-audio, Бытовая тех, Hi-Fi тех.	(4752) 73-94-01	ул. Кимвидее, д. 69
Тверь	Электроникс	CAR-audio, Бытовая тех, Hi-Fi тех.	(4822) 35-35-30	ул. Циммервальдская, д. 24
Тольятти	Жигули-Гарант	CAR-audio, Бытовая тех, Hi-Fi тех.	(8482) 20-32-42	ул.Кулибина, д.6а, оф.15
Тольятти	Фокус	CAR-audio, Бытовая тех, Hi-Fi тех.	(8482) 40-17-28, 33-86-17, 51-55-44	ул. Карла Маркса 53; ул Саердлова 13/16; ул. Дзержинского 68а.
Томск	Академия Сервис	CAR-audio, Бытовая тех, Hi-Fi тех.	(3822) 49-15-80	пр-кт Академический, д. 1
Тула	ИП Крылов И.Ю.	CAR-audio, Бытовая тех, Hi-Fi тех.	(4872) 355-399.	ул.Н.Руднева д.28
Тюмень	Пульсар	CAR-audio, Бытовая тех, Hi-Fi тех.	(3452) 20-82-65; 28-08-56, 24-55-80	ул.Республики д.169, ул. Первомайская, д.6
Улан-Удэ	Славия-Тех	CAR-audio, Бытовая тех, Hi-Fi тех.	(3012) 41-50-43; 23-54-42	нов адрес 670045пр-т Автомобилистов, 5
Ульяновск	ИП Карпова Т.П.	CAR-audio	(8422) 74-20-20	пр-кт Созидателей, д. 35, "Автотеатр"
Ульяновск	Мастер Про	CAR-audio, Бытовая тех, Hi-Fi тех.	(8422) 45-59-49	ул. Автозаводская д. 36
Уфа	БашТелеРадиоСервис	CAR-audio, Бытовая тех, Hi-Fi тех.	(347) 252-46-97, 252-13-57	пр. Салавата Юлаева, 59; пр. Октября, 25; ул. Гафури, 4.
Хабаровск	Контур	CAR-audio, Бытовая тех, Hi-Fi тех.	(4212) 457-010 (011)	ул. Ким Ю Чена, д. 43
Челябинск	Найф	CAR-audio, Бытовая тех, Hi-Fi тех.	(351) 2-608-778	ул.Татьяничевой, д. 13
Челябинск	Рембыттехника	CAR-audio, Бытовая тех, Hi-Fi тех.	(351) 772-72-05	ул. Производственная, д.86
Череповец	Имидж плюс	CAR-audio, Бытовая тех, Hi-Fi тех.	(8202) 57-19-99	ул. Батюшкова, д. 7а
Чита	Архимед	CAR-audio, Бытовая тех, Hi-Fi тех.	(3022) 36-47-01	г.Чита, ул. Анохина, д. 10
Шарыпово	Анкор-Мастер	CAR-audio, Бытовая тех, Hi-Fi тех.	(39153) 2-68-31	2 мкрорайон, д.1, офис 136
Якутск	ИП Волков	CAR-audio, Бытовая тех, Hi-Fi тех.	(4112) 335-157	ул.Октябрьская, д.1/1 т. 335157
Ярославль	ВИРТ	CAR-audio, Бытовая тех, Hi-Fi тех.	(4852) 58-22-11, 58-12-74	ул. Свободы, д. 91