

# SUPRA



АВТОМОБИЛЬНАЯ  
МУЛЬТИМЕДИЙНАЯ  
СИСТЕМА С СЕНСОРНЫМ 6.2"  
ЖК МОНИТОРОМ

**SWD-6003NV**

**РУКОВОДСТВО ПО ЭКСПЛУАТАЦИИ**

# СОДЕРЖАНИЕ

---

Замечания по монтажу.....	2
Меры предосторожности .....	3
Панель управления.....	4
Пульт ДУ.....	5
Схема подключения.....	6
Основные операции .....	7
Радио .....	8
Работа с RDS .....	9
Воспроизведение DVD .....	10
Чтение карт памяти (USB и SD).....	11
Работа с навигационной программой.....	12
Режимы AUX и TV и управление кнопками с руля.....	13
Настройка времени, звука, изображения .....	14
Общие настройки .....	15
Замена батареи в пульте ДУ .....	16
Установка проигрывателя .....	17
Технические характеристики.....	18

## ЗАМЕЧАНИЯ ПО МОНТАЖУ

Ваш проигрыватель рассчитан на подключение к источнику питания постоянного тока напряжением 12V с общим проводом «-». Перед установкой проигрывателя убедитесь, что бортовая сеть вашего автомобиля соответствует этим требованиям.

Отключите отрицательный вывод аккумулятора перед подключением проигрывателя, чтобы не повредить проигрыватель или бортовую сеть при возникновении короткого замыкания в процессе установки.

Убедитесь в правильности и надёжности подключения выводов громкоговорителей. Никогда не замыкайте между собой выводы громкоговорителя и не подключайте их к общему проводу или шасси автомобиля. Не перекрывайте вентиляционные отверстия или поверхность радиатора проигрывателя во избежание повреждения устройства или возгорания.

После завершения установки и подключения аккумулятора автомобиля нажмите на передней панели кнопку 9 RES заострённым предметом (например, шариковой ручкой) для инициализации устройства.

# МЕРЫ ПРЕДОСТОРОЖНОСТИ

Проигрыватель воспроизводит следующие типы дисков:

Диск	Этикетка диска	Медиафайлы	Диаметр диска
DVD		Видео и аудио	12см
VCD		Видео и аудио	12см
CD		Аудио	12см
MPEG4 / DIVX		Видео и аудио	12см
MP3 / WMA/JPEG		Сжатое цифровое аудио	12 см

**Примечание:** Устройство поддерживает стандарты DVD, DVD+/-R, VCD 1.0/2.0/3.0, SVCD, CD, CD-R, CD-RW и JPEG. Производитель не гарантирует чтение всех медиафайлов, соответствующих этим стандартам.

- ❗ НЕ ПЫТАЙТЕСЬ САМОСТОЯТЕЛЬНО МОДИФИЦИРОВАТЬ ПРОИГРЫВАТЕЛЬ
- ❗ ОСТАНОВИТЕ АВТОМОБИЛЬ ПЕРЕД ВЫПОЛНЕНИЕМ ЛЮБОГО ДЕЙСТВИЯ, СПОСОБНОГО ПОВЛИЯТЬ НА БЕЗОПАСНОСТЬ ВОЖДЕНИЯ
- ❗ НЕ ВКЛЮЧАЙТЕ УСТРОЙСТВО, ЕСЛИ ТЕМПЕРАТУРА В САЛОНЕ АВТОМОБИЛЯ НИЖЕ 0°C ИЛИ ВЫШЕ +40°C
- ❗ В ПРОИГРЫВАТЕЛЕ ЕСТЬ ТОЛЬКО ОДИН ВИДЕОВЫХОД; ДЛЯ ПОДКЛЮЧЕНИЯ НЕСКОЛЬКИХ МОНИТОРОВ ИСПОЛЬЗУЙТЕ СОГЛАСОВАННЫЙ РАЗВЕТВИТЕЛЬ ВИДЕОСИГНАЛА (В КОМПЛЕКТЕ НЕ ПОСТАВЛЯЕТСЯ)

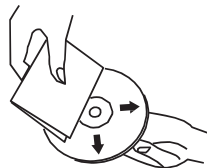


Чтобы не загрязнить диск, удерживайте его за края; не прикасайтесь к его поверхности.

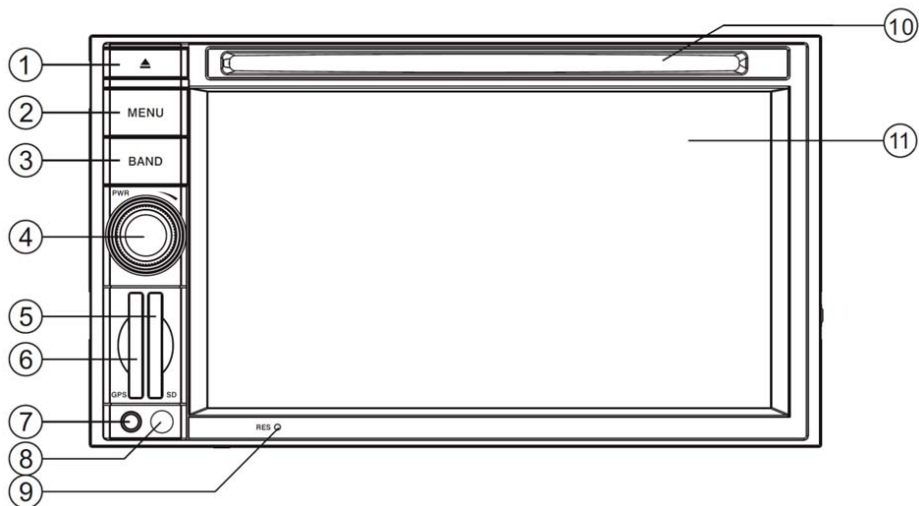
Не используйте диски, испачканные пастой или чернилами

Не используйте диски с наклейками или со следами клея

Протирайте диски мягкой фланелевой тканью в направлении от центра диска.

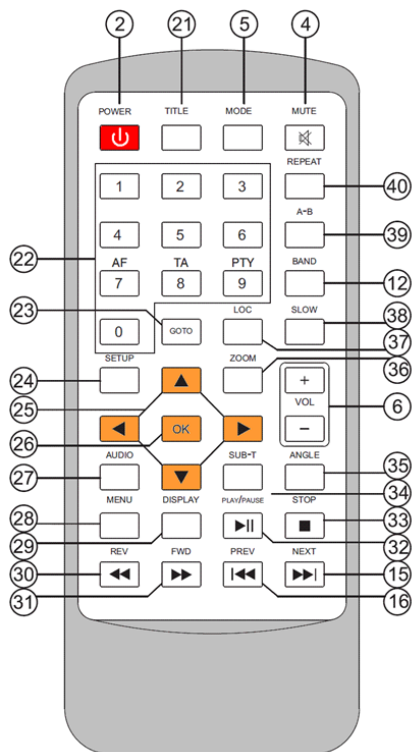


# ПАНЕЛЬ УПРАВЛЕНИЯ



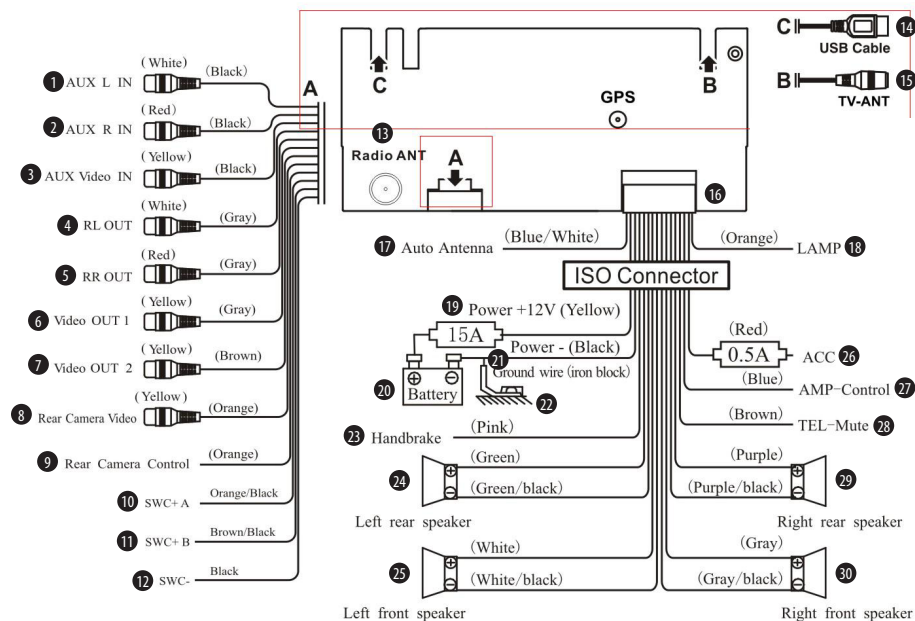
1. Кнопка выгрузки диска
2. Кнопка MENU
3. Кнопка BAND
4. Регулятор громкости, кнопка POWER, кнопка отключения экрана
5. Гнездо SD-карты
6. Гнездо SD-карты GPS

7. Разъём AUX IN
8. ИК-фотоприёмник
9. Кнопка RES
10. Слот диска
11. Экран TFT



2. Включение/выключение, отключение/включение экрана
4. Отключение звука
5. Выбор режима
6. Регулировка громкости
12. Выбор диапазона
15. Следующий трек
16. Предыдущий трек
21. Выбор раздела диска
22. Кнопки цифр и функций RDS (7/AF, 8/TA, 9/PTY)
23. Выбор времени воспроизведения
24. Настройка
25. Кнопки ◀ ▶ ▲ ▼
26. Кнопка подтверждения
27. Выбор звуковой дорожки
28. Вызов основного меню
29. Отображение информации о воспроизведении
30. Перемотка назад
31. Перемотка вперёд
32. Воспроизведение/пауза
33. Остановка
34. Субтитры
35. Выбор угла
36. Масштаб
37. Приём местных/удалённых радиостанций
38. Замедленное воспроизведение
39. Выбор эпизода (A-B) для повторения
40. Выбор режима повтора

# СХЕМА ПОДКЛЮЧЕНИЯ



1. Аудиовход, левый канал (черный провод, белый разъем)
2. Аудиовход, правый канал (черный провод, красный разъем)
3. Видеовход (черный провод, желтый разъем)
4. Тыловой левый аудио выход (серый провод, белый разъем)
5. Тыловой правый аудио выход (серый провод, красный разъем)
6. Видеовыход 1 (серый провод, желтый разъем)
7. Видеовыход 2 (коричневый провод, желтый разъем)
8. К камере заднего вида (оранжевый провод, желтый разъем)
9. Управление камерой заднего вида (оранжевый провод)
10. SWC+ A Управление с кнопок руля +5В (оранжевый/белый)
11. SWC +B Управление с кнопок руля +5В (коричневый/белый)
12. SWC- Управление с кнопок руля, заземление (черный)
13. Радиоантенна
14. USB вход
15. Телевизионная антенна
16. ISO разъём
17. Автомобильная антенна (синий/белый)
18. Габаритные огни (оранжевый)
19. К аккумулятору +12 В (желтый)
20. Аккумулятор
21. К «массе» -
22. Провод заземления
23. К стояночному тормозу (розовый)
24. Тыловой левый громкоговоритель ((+) – зеленый; (-) – зеленый/черный)
25. Фронтальный левый громкоговоритель ((+) – белый; (-) – белый/черный)
26. Зажигание (красный)
27. Управление усилителем (синий)
28. Телефон (коричневый)
29. Тыловой правый громкоговоритель ((+) – пурпурный; (-) – пурпурный/черный)
30. Фронтальный правый громкоговоритель ((+) – серый; (-) – серый/черный)

## ■ Сброс системы

Перед работой с проигрывателем после подключения или замены автомобильного аккумулятора нажмите заострённым предметом на передней панели кнопку 9 (RES) для сброса системы.

**Примечание:** При сбое в работе или неправильном отображении информации на экране вы также можете выполнить сброс системы, нажав на передней панели кнопку 9 (RES). При этом настройка часов и некоторые пользовательские настройки могут быть сброшены.

## ■ Включение/отключение проигрывателя

- Нажмите кнопку **POWER** для включения проигрывателя. Когда проигрыватель включён:
- короткое нажатие кнопки **POWER** отключает/включает экран;
- долгое нажатие кнопки **POWER** отключает проигрыватель.

## ■ Регулировка громкости

Поворотом регулятора громкости выберите нужный уровень.

## ■ Отключение звука

Нажмите кнопку **MUTE** на пульте ДУ для отключения звука. Повторное нажатие кнопки или поворот регулятора громкости включит звук снова.

## ■ Отключение экрана

Чтобы экран не отвлекал во время движения, вы можете отключить его коротким нажатием кнопки **POWER** в любом режиме. Экран отключится; останется только воспроизведение звука. Для включения экрана коснитесь его или нажмите любую кнопку.

## ■ Основное меню

Основное меню проигрывателя даёт доступ к режимам Radio, USB, SD, DISC(CD/DVD/VCD), AUX, GPS, TV, SETTING и др. Выбор этих режимов осуществляется касанием соответствующего значка на экране. Нажатие кнопки **Menu** на передней панели возвращает на экран основное меню.

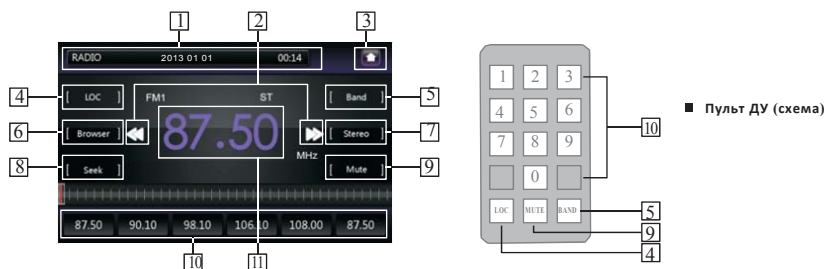


--- Основные режимы

--- Страницы режимов

--- Перелистываемые функции  
(сдвиг в сторону открывает  
дополнительные функции)

В основном меню нажмите РАДИО  для входа в режим радиоприёмника.



- |   |   |
|---|---|
| <ol style="list-style-type: none"> <li>1. Текущее время, дата</li> <li>2. Дотронуться для изменения частоты настройки. Удерживайте 2 секунды для автопоиска следующей станции</li> <li>3. Выход в основное меню</li> <li>4. Выбор «местные/удалённые радиостанции»</li> <li>5. Переключение диапазона (FM1, FM2, FM3, AM1, AM2).</li> </ol> | <ol style="list-style-type: none"> <li>6. Просмотр сохранённых в памяти радиостанций</li> <li>7. Индикатор стереосигнала (S)</li> <li>8. Запуск/остановка сканирования радиостанций</li> <li>9. Отключение/включение звука</li> <li>10. Сохранённые частоты радиостанций; дотронуться для выбора станции</li> <li>11. Текущая частота радиоприёма.</li> </ol> |
|---|---|

## ■ Выбор FM/AM

Коснитесь значка **Band** на экране или нажмите кнопку на пульте для выбора радиодиапазона FM1, FM2, FM3, AM1, AM2.

## ■ Выбор настроенной радиостанции

В каждом диапазоне можно настроить 6 радиостанций. Дотронуться до прямоугольника с радиочастотой внизу экрана для прослушивания желаемой радиостанции.

## ■ Просмотр радиостанций

Дотронуться до значка **Browser** на экране для прослушивания сохранённых в памяти радиостанций – проигрыватель будет каждые 10 секунд менять сохранённые станции с сильным радиосигналом. Нажмите любую кнопку для выхода из этого режима.

## ■ Автонастройка

Удерживайте значок **»** или **«** в течение 2 секунд для автопоиска следующей или предыдущей станции.

## ■ Автопоиск и автосохранение радиостанций

В диапазоне FM удерживайте значок **Seek** 2 секунды для автопоиска и сохранения первых 18 станций с сильным радиосигналом.

В диапазоне AM удерживайте значок **Seek** 2 секунды для автопоиска и сохранения первых 12 станций с сильным радиосигналом.

## ■ Ручная настройка

Дотронуться до значка **»** или **«** для поиска следующей или предыдущей станции.

## ■ Выход

Коснитесь значка  для выхода в основное меню.



В основном меню нажмите РАДИО  для входа в режим радиоприёмника.



■ Пульт ДУ (схема)

12. Включение AF, TA, PTY

## ■ Выбор RDS

Дотронуться до значка [ AF ], [ TA ], [ PTY ] для выбора RDS.

## ■ AF

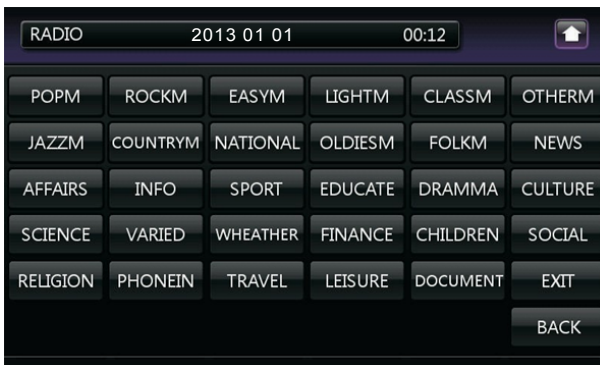
Дотронуться до значка [ AF ]; если на экране появится индикация AF, то радиоприёмник будет автоматически перестраиваться на альтернативные частоты станций при движении автомобиля. При отсутствии индикации RDS отключена, перенастройки на альтернативные частоты не происходит.

## ■ TA

Дотронуться до значка [ TA ] для поиска радиостанции, передающей информацию о дорожном движении. При появлении в эфире информации о дорожном движении она будет воспроизведена.

## ■ PTY

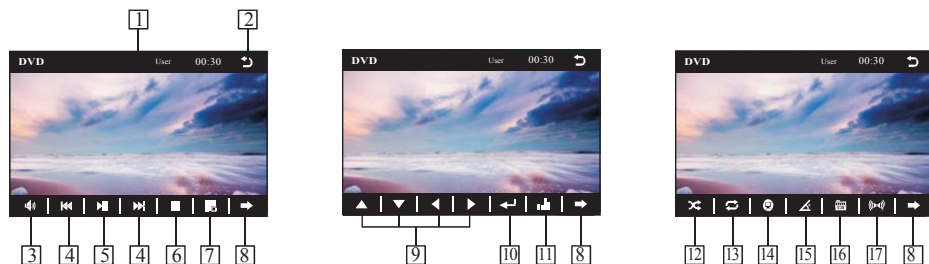
Дотронуться до значка [ PTY ] для выбора тематики радиопрограммы в открывающемся на экране списке:



# ВОСПРОИЗВЕДЕНИЕ DVD

Включите проигрыватель, вставьте диск; воспроизведение начнётся автоматически.

Дотроньтесь до нижней части экрана для вызова меню:

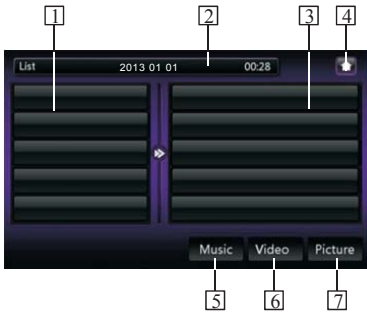


1. Режим DVD и эквалайзера, время
2. Значок выхода в основное меню
3. Отключение звука
4. Короткое нажатие – следующая / предыдущая глава; удерживание более 2 секунд – ускоренная перемотка вперёд / назад со скоростью x2/4/8/20/обычной.
5. Пауза/воспроизведение
6. Остановка воспроизведения
7. Экранное меню
8. Переход на следующую страницу меню
9. Значки перехода по списку меню
10. Подтверждение пункта из списка меню
11. Выбор режима эквалайзера: OFF(CUSTOM), POP, ROCK, CLASSIC, JAZZ
12. Воспроизведение в случайном порядке
13. Повтор воспроизведения: раздел; глава; всё; отключен.
14. Отображение номера раздела, главы и времени воспроизведения
15. Просмотр с различных углов съёмки (для дисков, поддерживающих эту функцию)
16. Выбор языка субтитров (для дисков, поддерживающих эту функцию)
17. Выбор режима воспроизведения звука

■ Пульт ДУ также поддерживает управление этими функциями.

# ЧТЕНИЕ КАРТ ПАМЯТИ (USB И SD)

Включите проигрыватель, вставьте карту памяти; воспроизведение начнётся автоматически.  
Воспроизведении аудиофайлов MP3 и видеофайлов VCD/DVD:



1. Папки и файлы на текущей странице
2. Индикация режима, даты и времени
3. Коснитесь для выбора нужного файла
4. Выход в основное меню
5. Показать список аудиофайлов
6. Показать список видеофайлов
7. Показать список изображений



## ■ Примечание:

1. Чтобы избежать повреждения карты памяти, вынимайте её только когда проигрыватель переключён в другой режим.
2. Режимы USB/SD недоступны, если в проигрыватель не установлена соответствующая карта памяти.
3. Производитель не несёт ответственности за повреждение файлов на медианосителях, использующихся в проигрывателе; если на диске или карте памяти находятся важные файлы, предварительно сделайте резервную копию.

# РАБОТА С НАВИГАЦИОННОЙ ПРОГРАММОЙ

## ■ Предварительная настройка

Задайте путь к навигационной программе.

1. Установите в гнездо 6 SD-карту памяти с навигационной программой GPS
2. Коснитесь в основном меню значка  для входа в режим настройки.
3. Выберите пункт меню [Путь к навигации], нажмите , выберите путь к навигационной программе.
4. Коснитесь значка [Да] для подтверждения.
  - проигрыватель автоматически откроет интерфейс навигационной программы.
5. Для перехода в основное меню нажмите кнопку **MENU**



## ■ Запуск навигационной программы

Коснитесь значка GPS  в основном меню для запуска навигационной программы.


### Примечание:

Для управления навигационной программой пользуйтесь инструкцией разработчика навигационного программного обеспечения.


Во избежание повреждения карты памяти не извлекайте её из устройства, не выполнив выход из программы.

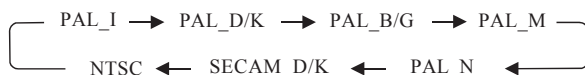
# РЕЖИМЫ AUX И TV И УПРАВЛЕНИЕ КНОПКАМИ С РУЛЯ



## Режим AUX

1. Подключите источник сигнала (сигнал видео к разъёму AUX Video IN; сигнал звука к разъёмам AUX L IN и AUX R IN или к аудиовходу на передней панели) и дотроньтесь до значка  для перехода в режим работы с внешним источником.
2. Для возврата в основное меню нажмите кнопку **MENU**.

## Режим TV


1. В основном меню коснитесь значка  для перехода в режим TV.
2. Коснитесь экрана для вызова экранного меню TV.
3. Дотрагивайтесь до значка N/P для выбора требуемой ТВ-системы:



4. Коснитесь значка **SCAN** для автопоиска и сохранения телевизионных программ.
5. Касанием значков  /  выберите телепрограмму для просмотра.



## Настройка управления кнопками с руля

- В основном меню коснитесь значка  для настройки управления кнопками с руля.
- СБРОС** – очистка настройки, **ОК** – подтверждение настройки и выход из режима настройки. Нажмите кнопку на руле, нажмите соответствующий ей значок на экране, значок должен стать жёлтым. Повторите действие для всех нужных кнопок, затем нажмите **ОК**.

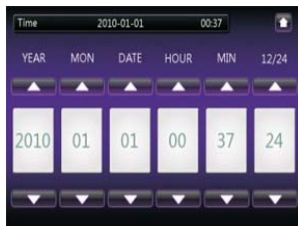


# НАСТРОЙКА ВРЕМЕНИ, ЗВУКА, ИЗОБРАЖЕНИЯ



## Настройка времени и даты

Дотроньтесь до соответствующего значка в основном меню.  
Установите время и дату, касаясь значков на экране.  
Дотроньтесь до значка для сохранения и выхода из настройки.  
Время и дата также могут быть синхронизированы с GPS.



## Настройка звука.

Дотроньтесь до соответствующего значка в основном меню.  
Настройте нужные функции, касаясь экрана:  
-ВЧ: -7 / +7  
-НЧ: -7 / +7  
-Тонкомпенсация: ON/OFF  
- Баланс:   
- Фейдер:   
- Эквалайзер:

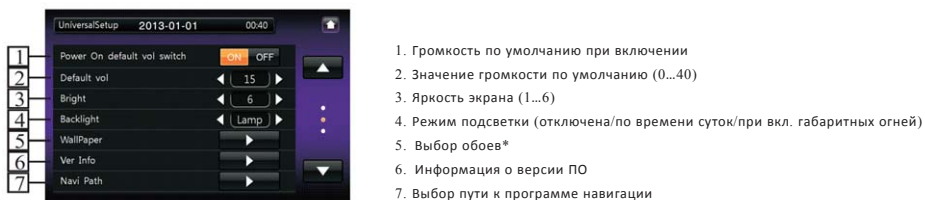


## Настройка видео

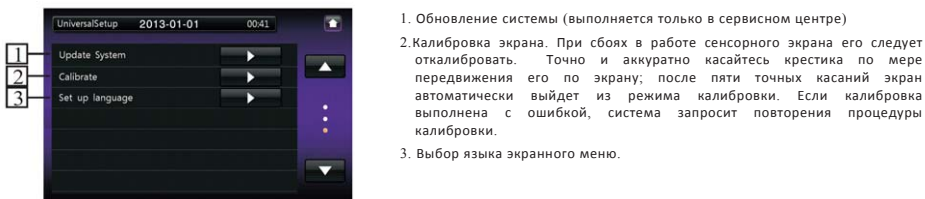
Дотроньтесь до соответствующего значка в основном меню.  
Настройте нужные функции, касаясь экрана:  
-Яркость : 00~50  
-Цвет : 00~50  
-Контраст : 00~50  
Преднастроенное значение

Для сохранения настроек и выхода в основное меню коснитесь значка

Дотроньтесь до значка  в основном меню.



\*Вы можете выбрать своё изображение, для этого его нужно предварительно сохранить на SD-карту и установить карту в разъем GPS. Не стирайте какую-либо информацию с лицензионной GPS-карты; используйте другую карту!



Для сохранения настроек и выхода в основное меню коснитесь значка 

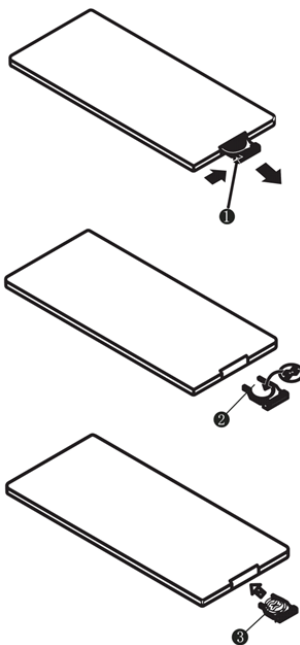
# ЗАМЕНА БАТАРЕИ В ПУЛЬТЕ ДУ

---

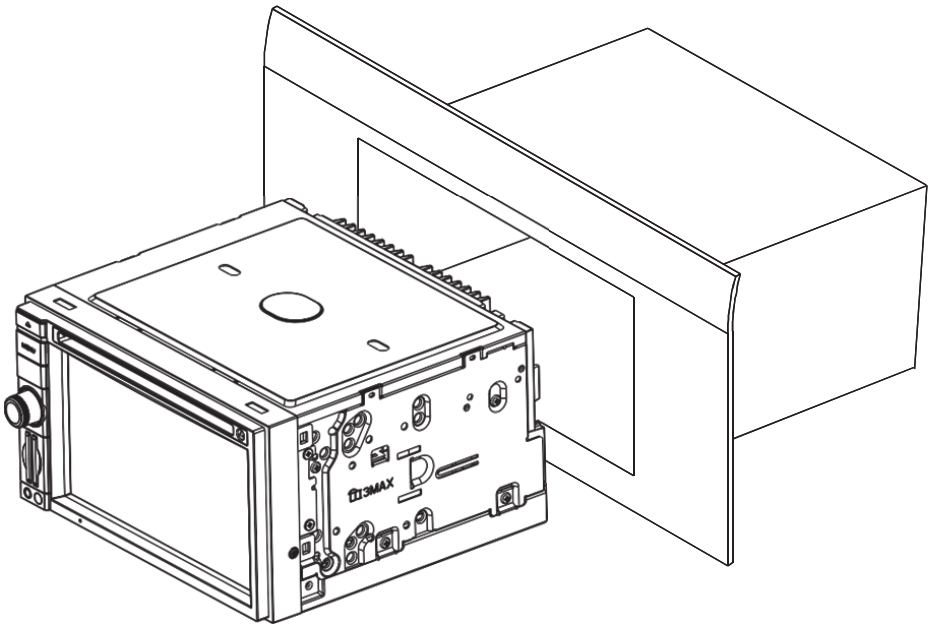
## Замена батареи

Если расстояние срабатывания пульта дистанционного управления уменьшилось или пульт перестал работать, замените батарею пульта на новую CR2025. Перед установкой проверьте полярность батареи.

- 1) Извлеките держатель батареи, сдвинув защёлку.
- 2) Замените батарею в держателе, соблюдая полярность.
- 3) Установите держатель с новой батареей в пульт ДУ







# ТЕХНИЧЕСКИЕ ХАРАКТЕРИСТИКИ

## Общие

Номинальное напряжение питания:	12В =
Импеданс нагрузки:	4Ом
Максимальная выходная мощность:	4 канала по 50Вт
Регулировка тембра:	8дБ (НЧ 100Гц, ВЧ 10кГц)
Размер:	ок. 178 x 178 x 100мм (ГШВ)
Установочный размер:	ок. 160 x 178 x 100mm (ГШВ)
Вес:	ок. 2.5KG

## DVD-проигрыватель

Поддерживаемые диски:	DVD, MPEG4, DIVX, VCD1.0/2.0, MP3, WMA, CD, CD R/RW, Picture CD
Система видео:	Auto/PAL/NTSC
Угол установки:	0...30°

## Видео

Формат экрана:	4:3 Letter Box, 4:3 Pan scan, 16:9 Wide Screen
Уровень видеосигнала:	1В / 75Ом
Разрешение по горизонтали:	500 твл

## Звук

Максимальный уровень сигнала:	2В действ. (±3дБ)
Полоса воспроизводимых частот:	20Гц...20кГц
Отношение сигнал/шум:	85дБ
Разделение стереоканалов:	80dB

## FM /УКВ тюнер

Диапазон частот:	65.0...74.0, 87.5...108.0МГц
Промежуточная частота:	10.7MHz
Чувствительность (при с/ш 30dB):	12dBu
Отношение сигнал/шум:	60dB
Разделение стереоканалов:	30dB (1KHz)
Полоса воспроизводимых частот:	30Гц...15кГц

## АМ тюнер

Диапазон частот:	522...1620кГц
Промежуточная частота:	450кГц
Чувствительность (при с/ш 20dB):	32dBu

## Благодарим Вас за выбор техники SUPRA.

Компания-производитель оставляет за собой право вносить изменения в конструкцию, дизайн и комплектацию товара без предварительного уведомления, если данные изменения направлены на улучшение его эксплуатационных характеристик.

### Производитель: СУПРА ТЕХНОЛОДЖИС ЛИМИТЕД

КНР, Гонконг, Квинз Роуд Централ, 222, Кай Вонг Коммершиал Билдинг, ЛГ2/Ф., комната 2.

Сделано в КНР.

Товар подлежит декларированию соответствия.

**Срок службы изделия: 3 года**

**Гарантийный срок: 1 год**

## Центральный авторизованный сервисный центр:

000 «ВипСервис», г. Москва, пос. Мосрентген, Институтский пр., д. 2

## Список сервисных центров прилагается (см. вкладыш)

Компания производитель оставляет за собой право, без предварительного уведомления, вносить изменения в список авторизованных сервисных центров, включая изменения адресов и телефонов существующих. Адрес ближайшего СЦ вы можете узнать по телефону горячей линии 8-800-100-333-1 или на сайте [www.supra.ru](http://www.supra.ru), а так же отправив запрос на [supra@supra.ru](mailto:supra@supra.ru)



**SUPRA**