



Кассетная автомагнитола

Lexington C32 St.Louis C32

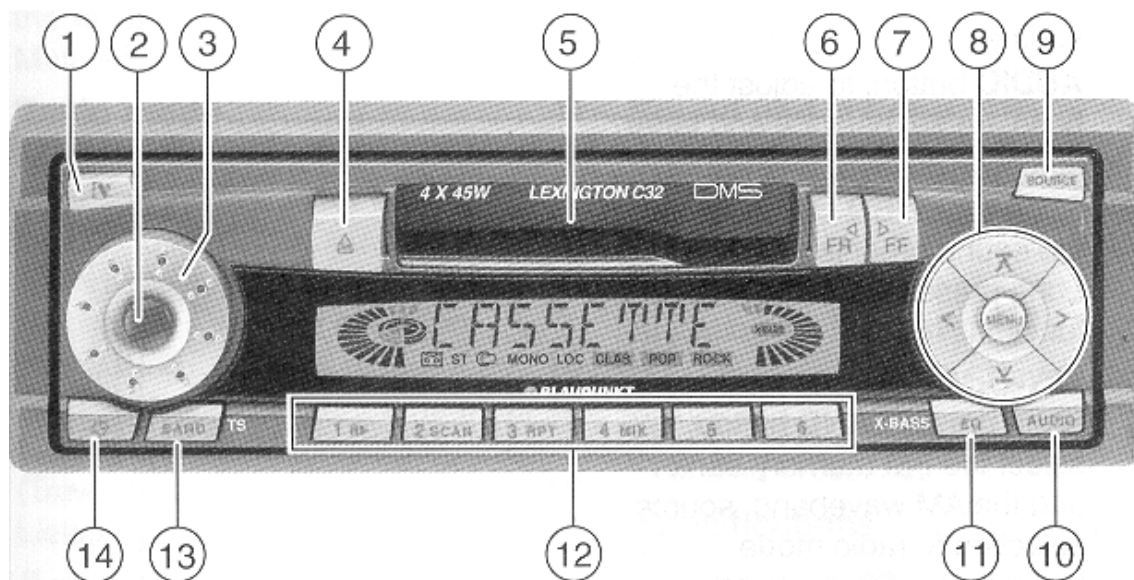
Руководство по установке и эксплуатации



<http://www.blaupunkt.com>



BLAUPUNKT



1. Кнопка снятия передней панели **IV**
2. Кнопка для включения и отключения устройства
3. Регулятор громкости
4. ▲ - кнопка выгрузки кассеты
5. Отсек для кассеты
6. Кнопка FR для перемотки назад
7. Кнопка FF для перемотки вперед
8. Кнопки курсора
Кнопка MENU- вызов меню основных настроек
9. SOURCE – кнопка выбора источника: кассеты, радио, CD ченджера (если подключен)
10. Кнопка AUDIO – установка низких и высоких частот, баланса каналов
11. Короткое нажатие: кнопка EQ – для выбора предустановок звучания
Длительное нажатие: кнопка X-BASS – для включения функции усиления басов X-BASS
12. Кнопки 1-6
13. Короткое нажатие: кнопка BAND– для выбора банка памяти FM, диапазонов MW/LW и переключения в режим радио;
Длительное нажатие: TS – для старта функции Travelstore
14. ☉ - кнопка для вывода на дисплей времени

Важные замечания

Что Вам следует знать

Прежде, чем приступить к эксплуатации Вашей новой автомобильной аудиосистемы, пожалуйста, внимательно прочитайте приведенную ниже информацию.

Дорожная безопасность

Как водитель транспортного средства, Вы обязаны постоянно внимательно следить за обстановкой на дороге. Ни в коем случае не пользуйтесь своей автомобильной аудиосистемой, если она отвлекает Вас от этого.

Вам также следует убедиться в том, что Вы по-прежнему можете слышать предупредительные звуковые сигналы, издающиеся вне Вашего транспортного средства (такие, как сирены полицейских или пожарных машин), с тем, чтобы Вы смогли отреагировать на них соответствующим образом.

Таким образом, Вам всегда следует выбирать умеренную громкость при воспроизведении звука на Вашей аудиосистеме в то время, когда Вы находитесь в пути.

Установка

Если Вы хотите установить свою новую стереофоническую аудиосистему самостоятельно или добавить новые аудио компоненты к уже имеющимся, то, пожалуйста, внимательно прочитайте прилагающиеся инструкции по установке и подсоединению.

Дополнительные аксессуары

Пользуйтесь только теми аксессуарами и запасными частями, которые одобрены к использованию фирмой Blaupunkt. Совместно с данной аудиосистемой Вы можете использовать следующие изделия фирмы Blaupunkt:

Пульт дистанционного управления

Инфракрасный пульт дистанционного управления Blaupunkt RC 04 входит в комплект модели Lexington C32. Пульт дистанционного управления не может использоваться для модели St.Louis C32.

Дополнительные усилители

Любые усилители фирмы Blaupunkt.

CD-чейнджеры

Модель Blaupunkt CDC-A 01 может быть подключена к Lexington C32. CD ченджер не подключается к модели St.Louis C32.

Система защиты от похищения


Съемная панель управления

С тем, чтобы наилучшим образом предохранить Вашу автомобильную аудиосистему от похищения, данная система оборудуется встраиваемой панелью управления. Без этой панели автомагнитола становится неудобной для воровства. Чтобы уберечь автомагнитолу от кражи, берите съемную панель с собой, когда выходите из автомобиля. Не оставляйте ее в автомобиле, даже в надежном месте.

Примечания:

- Не роняйте панель управления
- Не оставляйте панель управления под прямыми солнечными лучами или рядом с источниками тепла.
- Избегайте прямого контакта панели с кожей. В случае необходимости протирайте панель мягкой безворсовой тканью.

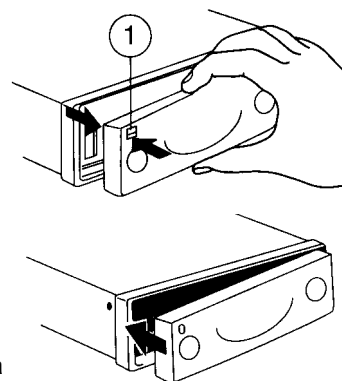
Снятие панели управления

Для того, чтобы снять панель управления, нажмите кнопку  (1), расположенную в левом верхнем углу устройства, а затем извлеките панель. Сначала слегка потяните панель на себя за левую сторону. Вы можете извлечь ее вне зависимости от того, включена система или нет. При снятии панели устройство отключается, текущие настройки сохраняются, загруженная кассета останется в устройстве.

Установка панели управления

Вставьте панель в направляющие с правой стороны устройства, а затем вставьте панель с левой стороны и с небольшим усилием задвигайте ее до тех пор, пока она со щелчком не установится на своем месте. Не следует прилагать усилие непосредственно к дисплею.

Аудиосистема включится в том режиме управления, в который она была установлена перед извлечением панели управления.



Включение и отключение устройства

Автомобильная аудио система может быть включена и выключена несколькими способами.

- **Включение и отключение системы вместе с зажиганием.**

Если устройство было подключено к системе зажигания автомобиля, она будет включаться и отключаться вместе с поворотом ключа зажигания.

Вы также можете включить систему при выключенном зажигании: для этого нажмите кнопку (2).

- **Включение и отключение системы одновременно с установкой или снятием панели управления.**

Снимите панель – система автоматически отключится. Установите панель – система включится снова, при этом будет активизирован последний использованный режим (радио, кассета или CD ченджер).

- **Включение и отключение системы кнопкой ON (2).**

Для включения системы нажмите кнопку (2), для отключения нажмите кнопку (2) еще раз и удерживайте ее дольше 2 секунд.

Регулировка громкости

Громкость аудио системы может быть отрегулирована в пределах от 0 до 100 (максимум).

Для увеличения громкости поворачивайте регулятор (3) вправо.

Для уменьшения громкости поворачивайте регулятор (3) влево.

Установка громкости при включении

Вы можете установить громкость, на которой система будет включаться. Для этого:

- Нажмите MENU (8)
- Нажимайте кнопку ▼, пока на дисплее не появится ON VOL.
- Нажимайте кнопки < и > для установки нужной громкости.

В процессе регулировки Вы будете слышать устанавливаемую громкость для облегчения настройки.

- После выбора нужной установки нажмите кнопку MENU (8) дважды.

Mute

Вы можете немедленно уменьшить громкость Вашей системы, коротко нажав кнопку (2). На дисплее появится MUTE.

Выбор громкости режима Mute

- Нажмите MENU.
- Нажимайте кнопку ▼, пока на дисплее не появится MUTE LVL.
- Нажимайте кнопки < и > для установки нужной громкости.
- После выбора нужной установки нажмите кнопку MENU (8) дважды.

Отключение звука при работе с телефоном

Если Ваша автомобильная система оборудована мобильным телефоном, то она автоматически отключает громкость при его использовании. На дисплее будет мигать сообщение TEL CALL. Эта функция не будет работать, пока телефон не будет подключен к устройству, как указано в инструкции по установке.

Система понижает свою громкость до указанного вами уровня MUTE.

Прослушивание радиопередач

Переключение в режим радио

Если сейчас Вы слушаете кассету или CD ченджер, то удерживайте нажатой кнопку SOURCE (9), пока на дисплее не появятся банк памяти и частота.

Выбор диапазона частот / банка памяти

Пользуясь данной системой, Вы можете настроиться на радиостанции в диапазонах FM и AM. Существуют три банка памяти для диапазона FM и один банк памяти для AM. Вы можете сохранить по шесть станций в каждом из этих банков.

Выбор банка памяти FM

Для переключения между различными банками памяти FM1, FM2 и FMT коротко нажимайте кнопку BAND/TS(13).

Выбор банка памяти AM

Для выбора банка памяти AM удерживайте нажатой кнопку BAND/TS(13), пока на дисплее не появится AM.

Настройка на радиостанцию

Настроиться на радиостанцию также можно различными способами.

Автоматическая настройка.

Для включения автоматического поиска следующей принимаемой станции нажимайте клавиши ▲ или ▼ (8).

Установка чувствительности поиска

Вы можете сделать установку для настройки только на сильные станции либо и на станции со слабым сигналом.

- Нажмите MENU.
- Нажимайте повторно клавишу ▼, пока на дисплее не появится SENS.
- Нажмите клавишу >, текущая установка появится на дисплее. SENS HI показывает высокий уровень чувствительности, а SENS LO – наименьший. При установке SENS LO на дисплее появляется индикация LOC.
- Нажимайте клавиши < и > для выбора нужной установки.
- После выполнения установки нажмите MENU.

Ручная настройка.

Вы можете настроиться на желаемую станцию вручную. Для этого нажимайте клавиши < и > (8).

Сохранение станций.

Запоминание станций вручную

- выберите нужный банк памяти FM1, FM2 или FMT или диапазон AM.
- Настройтесь на нужную станцию.
- Нажмите и удерживайте одну из кнопок станций 1 – 6 дольше двух секунд для запоминания настроенной станции под этой кнопкой.

Автоматическое запоминание станций Travelstore

Вы можете автоматически сохранить до шести наиболее сильных FM станций, принимаемых в регионе, где Вы сейчас находитесь, в соответствии с силой их сигнала. Использование функции наиболее удобно при длительных поездках. Эти станции сохраняются в банке памяти FMT.

Примечание: все ранее сохраненные в этом банке станции будут удалены.

- Нажмите и удержите клавишу BAND/TS (13) дольше 2 секунд.

Начнется процесс поиска и сохранения. По завершении операции тюнер коротко воспроизведет все найденные станции.

Вызов сохраненных станций

- Выберите нужный банк памяти.
- Нажмите кнопку 1-6, под которой сохранена нужная станция.

Операции с кассетой

Воспроизведение кассеты.

- Если кассета не установлена, установите ее рабочей стороной вправо в слот кассетоприемника. Начнется воспроизведение стороны, обращенной вверх. Символ кассеты появится на дисплее.
- Если кассета уже установлена, удерживайте нажатой кнопку SOURCE, пока на дисплее не появится «TAPE». В данном случае начнется воспроизведение последней выбранной стороны.

Переключение сторон кассеты

Для выбора стороны воспроизведения нажмите одновременно клавиши FR (6) и FF (7). Кассета переключится на обратную сторону. Когда кассета достигает конца, переключение происходит автоматически.

Быстрая перемотка.

Для быстрой перемотки кассеты используйте клавишу FF (вперед) или FR (назад), на дисплее появится сообщение «TAPE FR».

Для остановки перемотки нажмите клавишу противоположного направления. Воспроизведение будет возобновлено.

Удаление кассеты.

Для выгрузки кассеты нажмите клавишу ▲. После выгрузки выньте ее из кассетоприемника.

Операции с CD ченджером

Вы можете подключить CD ченджер к модели Blaupunkt Lexington C32.

Примечание: информация об обращении с компакт-дисками, загрузке и выгрузке, управлению CD ченджером приводятся в руководстве к CD ченджеру.

Включение режима CD ченджера

Удерживайте нажатой кнопку SOURCE, чтобы вывести на дисплей например «CDC 1--1». Первая цифра означает номер диска, вторая цифра- номер трека. Воспроизведение начнется с первого диска, найденного ченджером.

Выбор диска

Для выбора диска нажимайте кнопки ▲ или ▼ один или несколько раз.

Выбор трека

Для выбора следующего или предыдущего трека нажимайте кнопки > или <.

Ручной поиск на диске с прослушиванием

Для начала поиска нажмите и удерживайте одну из кнопок > или <, пока процесс не начнется.

Повтор отдельного трека или всего диска (REPEAT)

Для того, чтобы повторить трек, который воспроизводится в данный момент, коротко нажмите кнопку, обозначенную 3 RPT (12) во время его воспроизведения. На дисплее кратковременно отобразится сообщение «S--RPT».

Для повторного воспроизведения всего текущего диска нажмите кнопку 3 RPT еще раз. На дисплее кратковременно отобразится сообщение «D--RPT».

Для отмены повторного воспроизведения трека или диска нажимайте кнопку 3 (RPT), чтобы убрать индикации «S--RPT» и «D--RPT».

Воспроизведение в случайном порядке (MIX)

Для воспроизведения всех треков на текущем диске в случайном порядке нажмите кнопку 4 (MIX) (12). На дисплее появится «S--MIX».

Для воспроизведения всех треков на всех загруженных дисках в случайном порядке удерживайте нажатой кнопку 4 (MIX) (12) более двух секунд. На дисплее появится «D--MIX».

Для отмены случайного воспроизведения нажимайте кнопку 4 (MIX), чтобы убрать индикации «S--MIX» и «D--MIX».

Сканирование всех треков на всех компакт-дисках

Для краткого прослушивания всех треков на всех загруженных дисках по порядку нажимайте кнопку 2 (SCAN) (12). На дисплее появится «S--SCN».

Для сканирования первых фрагментов на всех загруженных дисках удерживайте кнопку 2 (SCAN) (12) нажатой более 2 секунд. На дисплее появится «D--SCAN».

Для остановки сканирования и продолжения воспроизведения коротко нажмите кнопку 2 (SCAN) еще раз. Воспроизведение текущего трека продолжится.

Пауза при воспроизведении (PAUSE)

Кратковременно нажмите кнопку 1/⏸> (12), чтобы приостановить воспроизведение компакт-диска. На дисплее появится сообщение «S--PAUSE».

Нажмите эту кнопку еще раз, чтобы отменить операцию паузы. Воспроизведение CD продолжится с того же места, на котором было остановлено.

Часы

Для вывода времени на дисплей коротко нажмите кнопку ⌚ (14), пока часы не появятся на дисплее.

Установка времени вручную

- Нажмите MENU.
- Нажимайте клавишу ▼, пока на дисплее не появится CLOCKSET.
- Нажмите клавишу >. На дисплее появится время. Минуты будут мигать и могут быть настроены.
- Нажимайте клавиши ▲ или ▼ для установки минут.
- После установки минут нажмите клавишу <. Начнут мигать цифры часов.
- Нажимайте клавиши ▲ или ▼ для установки часов.
- После ввода точного времени нажмите MENU дважды.

Переключение 12 и 24 часовых режимов

- Нажмите MENU.
- Нажимайте клавишу ▼, пока на дисплее не появится 24 H MODE или 12 H MODE.
- Нажимайте клавиши < или > для выбора нужного режима.
- Нажмите MENU.

Активизация режима часов при выключении устройства

- Для включения режима часов при выключении аудио системы нажмите MENU. На дисплее появляется MENU.
- Нажимайте клавишу ▼, пока на дисплее не появится CLOCK OFF или CLOCK ON.
- Нажимайте клавиши < или > для включения или выключения режима индикации времени.
- Нажмите MENU.

Настройка звучания

Регулировка басов

- Для регулировки басов нажмите AUDIO (10). На дисплее появится BAS.
- Для настройки нужного уровня низких частот поворачивайте регулятор (3)
- После завершения настройки подождите около 8 секунд.

Регулировка высоких частот

- Для регулировки высоких частот удерживайте нажатой кнопку AUDIO (10), пока на дисплее не появится TRE.
- Для настройки нужного уровня высоких частот поворачивайте регулятор (3)
- После завершения настройки подождите около 8 секунд.

Регулировка баланса правого/левого каналов

- Для регулировки баланса правого/левого каналов удерживайте нажатой кнопку AUDIO (10), пока на дисплее не появится BAL.
- Для настройки нужного уровня высоких частот поворачивайте регулятор (3)
- После завершения настройки подождите около 8 секунд.

Регулировка баланса переднего/тылового каналов

- Для регулировки баланса переднего/тылового каналов удерживайте нажатой кнопку AUDIO (10), пока на дисплее не появится FAD.
- Для настройки нужного уровня высоких частот поворачивайте регулятор (3)
- После завершения настройки подождите около 8 секунд.

Функция X-BASS

Функция X-BASS усиливает низкие частоты при низких уровнях громкости для создания более натурального звучания.

Для включения функции X-BASS:

- Нажмите кнопку EQ/X-BASS (11). На дисплее появится XBASS ON. Загорится индикатор X-BASS.

Для отключения функции X-BASS:

- Нажмите кнопку EQ/X-BASS (11). На дисплее появится XBASS OFF.

Выбор предварительных установок звуковых эффектов

Вы можете выбрать одну из предварительных настроек звучания в зависимости от музыкального стиля:

- CLASSIC
- POP M
- ROCK M

Для выбора одной из этих установок удерживайте нажатой кнопку EQ/X-BASS (11), пока нужная индикация не появится на дисплее.

Для отключения эквалайзера удерживайте нажатой кнопку EQ/X-BASS (11), пока на дисплее не появится DSP OFF.

Технические характеристики

Усилитель

Выходная мощность	St.Louis C32
	4x22 Вт синусоидальная по DIN 45324 на 14.4 В
	4x50 Вт максимальная
	Lexington C32
	4x15 Вт синусоидальная по DIN 45324 на 14.4 В
	4x40 Вт максимальная

Тюнер

Диапазоны:

	FM	87.5-107.9 МГц
	AM	530-1710 кГц
Чувствительность моно FM		15 dBf
Частотные характеристики в диапазоне FM		35-16000 Гц

Кассета

Частотные характеристики	30-18000 Гц
Выход предусилителя	1,5 В ± 2,5дБ
Lexington C32	

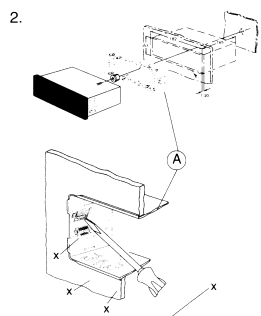
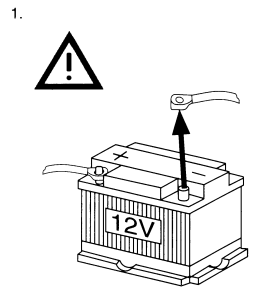
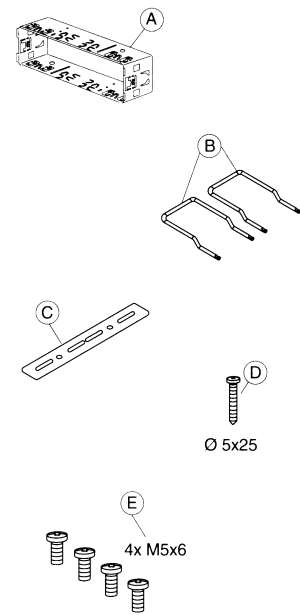
Технические характеристики могут быть изменены!

Предупреждения по установке

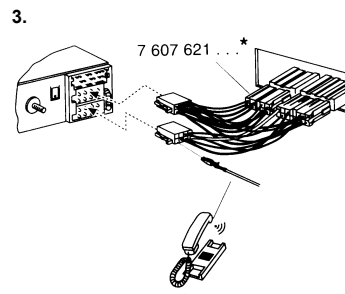
- При неправильной установке аппарата возможно повреждение электроники автомобиля!

- Вы можете приобрести специальные кабели-адаптеры 8-контактов +/- ISO для Вашей марки автомобиля у дилера Blaupunkt.

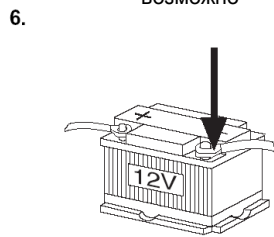
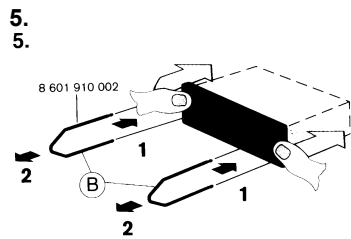
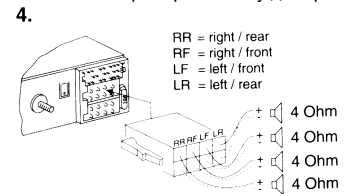
Прилагаемые приспособления для монтажа:



ОТОГНИТЕ все язычки, какие ВОЗМОЖНО



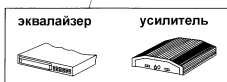
адаптер для данной модели автомобиля приобретается у дилера.



7.

C-1 C-2 C-3		A		B	
1	2	1	2	1	2
3	4	3	4	3	4
5	6	5	6	5	6
7	8	7	8	7	8

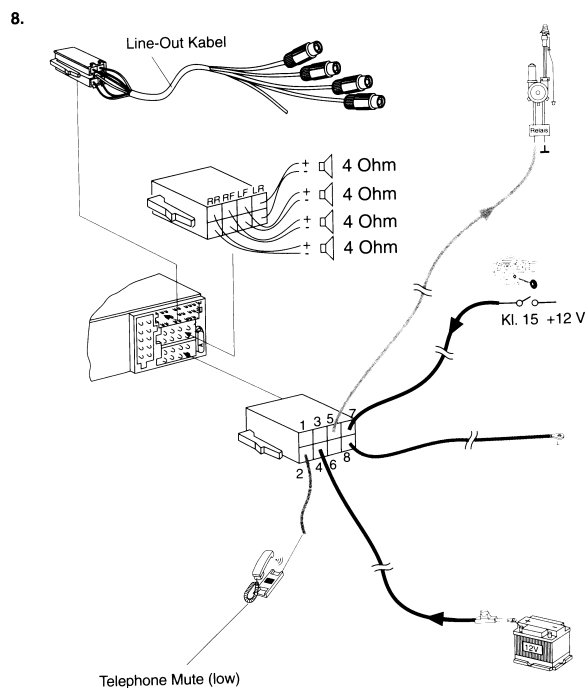
C1		C2		C3	
1	7	nc	13	Changer Bus	
2	8	nc	14	nc	
3	9	nc	15	+12V	
4	10	nc	16	-12V	
5	11	nc	17	Changer GND	
6	12	nc	18	AF - GND	
			19	Line In - L 1.2V/10K	
			20	Line In - R 1.2V/10K	



только Lexington C 32



только Lexington C 32



Данная информация может быть изменена без предупреждения!