

Register your product and get support at
www.philips.com/welcome

CED370



RU Руководство пользователя

PHILIPS

Содержание

1	Важная информация!	4
	Техника безопасности	4
	Уведомление	4

2	Автомобильная аудиосистема	7
	Введение	7
	Комплект поставки	7
	Описание основного устройства	8
	Описание пульта ДУ	9

3	Начало работы	11
	Установка аудиосистемы	11
	Установка батареи пульта ДУ	19
	Включение	19
	Выбор языка дисплея	20
	Настройка часов	20
	Использование карт	21

4	Прослушивание радио	21
	Настройка радиостанции	21
	Выбор предварительно настроенной радиостанции	26

5	Воспроизведение	27
	Загрузка дисков	27
	Подключение устройства USB	28
	Вставка карты памяти SDHC	28
	Воспроизведение/Пауза	29
	Поиск папки	29
	Поиск по дорожке	29
	Прямой поиск	29
	Повтор	30
	Воспроизведение в случайном порядке	30
	Выбор языка аудио	30
	Выбор языка субтитров	30
	Изменение ракурса просмотра	31
	Поворот изображений	31
	Масштабирование	31
	Выбор длительности слайд-шоу	31

6	Воспроизведение с устройств с поддержкой Bluetooth	32
	Установка соединения с устройствами Bluetooth	32
	Выполнение вызова	33
	Прием вызова	33
	Переключение вызова на мобильный телефон	34
	Воспроизведение музыки с устройства Bluetooth	34
	Настройки подключения Bluetooth	34

7	Настройка звука	35
	Регулировка громкости	35
	Без звука	35
	Выбор предустановок эквалайзера	35
	Настройка микшера/баланса	36
	Настройка динамического усиления НЧ (DBB)	36

8	Настройка параметров	37
	Настройка общих параметров системы	37
	Настройка параметров звука	38
	Настройка параметров видео	39
	Настройки подключения Bluetooth	39
	Настройка языковых параметров	40
	Настройка ограничений на просмотр DVD	41

9	Прочие	42
	Воспроизведение с помощью других устройств	42
	Сброс	42
	Снятие аудиосистемы с приборной панели	42
	Замена предохранителя	43

10	Сведения об изделии	43
-----------	----------------------------	-----------

11	Устранение неисправностей	45
	Устройство с технологией Bluetooth	46

12	Глоссарий	47
-----------	------------------	-----------

1 Важная информация!

Техника безопасности

- Перед использованием устройства ознакомьтесь со всеми инструкциями. Гарантия не распространяется на повреждения, вызванные несоблюдением инструкции.
- Использование кнопок управления и регулировки или выполнение действий, отличных от описанных ниже, может привести к радиационному облучению и к другим опасным последствиям.
- Данное устройство предназначено для использования с источником постоянного тока с напряжением 12 В и отрицательным заземлением.
- Чтобы снизить риск возникновения дорожно-транспортного происшествия, не смотрите видео во время управления автомобилем.
- В целях повышения безопасности управления автомобилем необходимо устанавливать комфортный уровень громкости.
- Использование несоответствующих предохранителей может привести к повреждению или возгоранию. При необходимости заменить предохранитель обратитесь за помощью к специалисту.
- Для обеспечения надежной и безопасной установки аудиосистемы используйте только монтажное оборудование, входящее в комплект поставки.
- Во избежание короткого замыкания, не подвергайте устройству, пульту ДУ или батарейки воздействию дождя или влаги.

- Никогда не вставляйте посторонние объекты в вентиляционные разъемы и другие отверстия в корпусе аудиосистемы.
- Не помещайте в отделение для диска другие предметы, кроме дисков.
- Видимое и невидимое лазерное излучение при открытой крышке. Избегайте воздействия излучения.
- Риск повреждения экрана! Не касайтесь, не нажимайте, не протирайте и не ударяйте по экрану какими-либо предметами.
- Не используйте растворители например, бензол, разбавители, чистящие средства, имеющиеся в продаже, или спреи-антистатика для дисков.
- Для очистки пользуйтесь мягкой влажной тканью. Никогда не используйте спирт, химические или другие бытовые чистящие средства.

Уведомление



Незаконное создание копий материалов, защищенных от копирования, в том числе компьютерных программ, файлов, музыкальных записей и записей теле- и радиопередач, может являться нарушением закона об авторском праве и быть уголовно наказуемым. Данное оборудование не может быть использовано в этих целях. В данном изделии используется технология защиты авторских прав, защищенная некоторыми патентами США и другими правами на интеллектуальную собственность корпорации RovI. Разборка или реконструирование изделия запрещены.

Официальный сертифицированный продукт DivX®. Воспроизведение всех видеозаписей формата DivX® (в том числе DivX® 6) с обычным воспроизведением медиафайлов DivX®.



О ФОРМАТЕ ВИДЕО DIVX. DivX® — это формат цифрового видео, созданный компанией DivX. Это устройство, официально сертифицированное по стандарту DivX, позволяет воспроизводить видео DivX. Посетите веб-сайт www.divx.com для получения более подробных сведений и программных средств для преобразования файлов в DivX-видео.

ОБ УСЛУГЕ DIVX VIDEO-ON-DEMAND.

Это устройство, сертифицированное по стандарту DivX®, должно быть зарегистрировано для воспроизведения содержимого DivX Video-on-Demand (VOD). Для создания кода регистрации найдите раздел DivX VOD в меню настройки устройства. Перейдите на веб-сайт vod.divx.com с помощью данного кода для выполнения процедуры регистрации и получения дополнительных сведений о DivX VOD.

DivX®, DivX Certified® и соответствующие логотипы являются товарными знаками DivX, Inc. и используются по лицензии. Имеется сертификация DivX Certified® для воспроизведения видео DivX®, включая премиальный контент.



Изготовлено по лицензии Dolby Laboratories. Dolby и символ двойного D являются товарными знаками Dolby Laboratories. Все прочие товарные знаки и торговые наименования являются собственностью соответствующих владельцев.

Данное устройство имеет этикетку:



Данное изделие соответствует требованиям Европейского Союза по радиопомехам.

Внесение любых изменений, неодобренных Philips Consumer Lifestyle, может привести к лишению пользователя права управлять оборудованием.

Информация о влиянии на окружающую среду

Продукт не имеет лишней упаковки. Мы попытались сделать так, чтобы упаковочные материалы легко разделялись на три типа: картон (коробка), пенополистерол (буфер) и полиэтилен (мешки, защитный пенопластовый лист). Материалы, из которых изготовлена система, могут быть переработаны и вторично использованы специализированными предприятиями. Соблюдайте местные нормативы по утилизации упаковочных материалов, выработавших ресурс батареек и отслужившего оборудования.

Утилизация



Изделие разработано и изготовлено с применением высококачественных деталей и компонентов, которые подлежат переработке и повторному использованию. Если изделие маркировано значком с изображением перечеркнутого мусорного бака, это означает, что изделие подпадает под действие директивы Европейского Парламента и Совета 2002/96/ЕС:



Не выбрасывайте изделие вместе с бытовыми отходами. Для утилизации электрических и электронных изделий необходимы сведения о местной системе отдельной утилизации отходов. Правильная утилизация отработавшего изделия поможет предотвратить возможные негативные последствия для окружающей среды и здоровья человека. В изделии содержатся батареи, которые попадают под действие директивы 2006/66/ЕС, поэтому не выбрасывайте отслужившие батареи вместе с бытовым мусором.

Для утилизации батарей необходимы сведения о местной системе отдельной утилизации отходов. Правильная утилизация батарей поможет предотвратить возможные негативные последствия для окружающей среды и здоровья человека.

© Koninklijke Philips Electronics N.V., 2010 г.
Все права защищены.

Характеристики могут быть изменены без предварительного уведомления. Товарные знаки являются собственностью Koninklijke Philips Electronics N.V. и других законных владельцев авторских прав. Компания Philips оставляет за собой право в любое время вносить изменения в изделие без обязательств соответствующим образом изменять ранее поставленные изделия.

2 Автомобильная аудиосистема

Поздравляем с покупкой и приветствуем вас в клубе Philips! Чтобы воспользоваться всеми преимуществами поддержки Philips, зарегистрируйте устройство на веб-сайте www.philips.com/welcome.

Введение

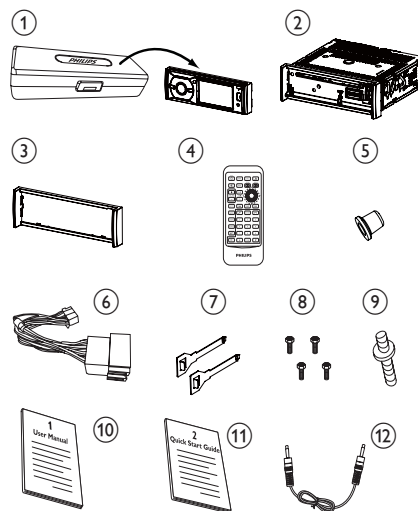
Настоящая автомобильная аудиосистема обеспечивает следующие возможности:

- воспроизведение аудио- и видеофайлов, а также изображений со следующих источников:
 - DVD, VCD и CD;
 - устройств USB;
 - карт памяти SD/SDHC/MMC;
 - внешних устройств;
- прослушивание радио FM или AM (MW);
- воспроизведение аудио с устройств Bluetooth.

Также данная аудиосистема позволяет выполнять/принимать телефонные вызовы с устройств, поддерживающих технологию Bluetooth.

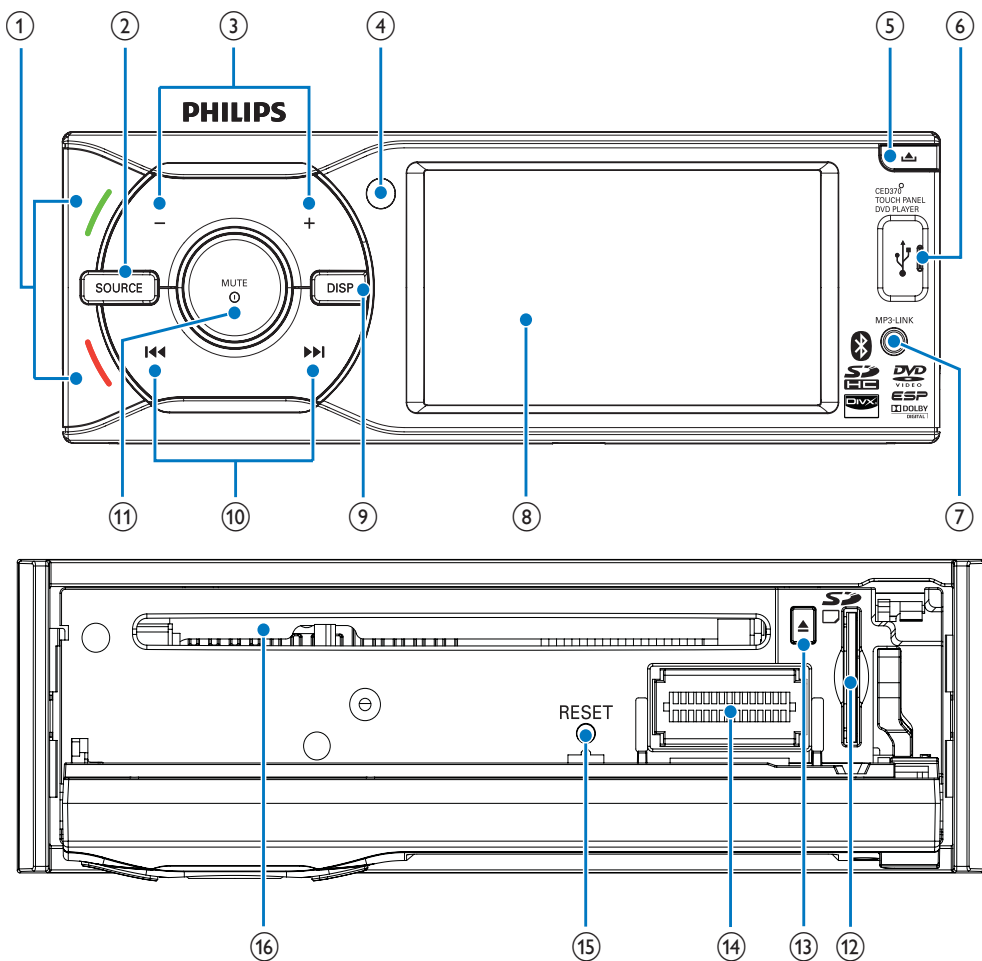
Комплект поставки

Проверьте комплектацию устройства.



- 1 Футляр для передней панели (включает переднюю панель)
- 2 Основное устройство
- 3 Накладная панель
- 4 Пульт ДУ
- 5 Резиновая прокладка
- 6 Стандартный разъем
- 7 Ключи для извлечения x 2 шт.
- 8 Винты M5x8 мм x 4 шт.
- 9 Нестандартный винт x 1 шт.
- 10 Руководство пользователя
- 11 Краткое руководство
- 12 Кабель MP3-link

Описание основного устройства



① Светодиодный индикатор (зеленый/красный)

- Ответ на вызов (зеленый).
- Набор номера (зеленый).
- Завершение вызова (красный).

② SOURCE

- Выбор аудио/видеоисточника.




③ +/-

- Увеличение/уменьшение громкости.

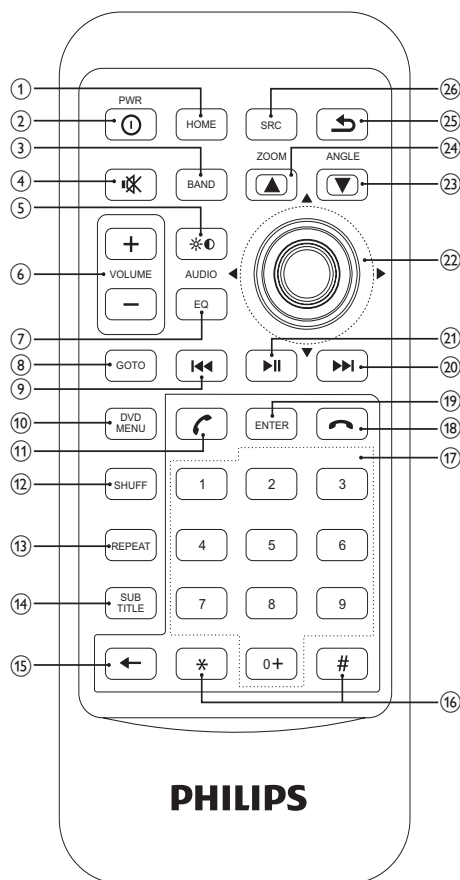
④ Датчик дистанционного управления


⑤ 

- Разблокировка панели

- ⑥  Разъем USB
- ⑦ **MP3 LINK**
- Гнездо для подключения внешних устройств
- ⑧ **Сенсорная панель**
- ⑨ **DISP**
- Переключение режима подсветки.
 - Во время просмотра видео: настройка контрастности экрана (нажать и удерживать).
- ⑩ 
- Настройка радиостанции.
 - Пропуск записи.
 - Ускоренное воспроизведение назад/вперед.
- ⑪ **Ⓚ/MUTE/OK**
- Включение и выключение аудиосистемы.
 - Включение и выключение звука.
 - Подтверждение выбора.
- ⑫ **Слот для карт памяти SD/SDHC/MMC**
- ⑬  Извлечение диска.
- ⑭ **Разъем подключения панели к источнику питания**
- ⑮ **RESET**
- Выполнение сброса в случае "зависания" аудиосистемы.
- ⑯ **Отделение для диска**

Описание пульта ДУ



- ① **HOME**
- Доступ к основному меню.
- ② **Ⓚ PWR**
- Включение и выключение аудиосистемы.
- ③ **BAND**
- Выбор диапазона радио.
 - Выбор формата видео в режиме DVD.
- ④ 
- Отключение и включение звука.

- ⑤
 - Настройка яркости/контрастности дисплея
- ⑥ **VOLUME +/-**
 - Отрегулируйте громкость.
- ⑦ **EQ/AUDIO**
 - Выбор настройки эквалайзера (EQ).
 - Доступ к меню настройки аудио.
- ⑧ **GOTO**
 - Выбор дорожки/раздела.
- ⑨
 - Настройка радиостанций.
 - Переход к предыдущей дорожке/разделу.
 - Поиск дорожек назад.
- ⑩ **DVD MENU**
 - Доступ к меню диска DVD
- ⑪ **(зеленый)**
 - Ответ на вызов.
 - Набор номера.
- ⑫ **SHUFF**
 - Включение и отключение воспроизведения в случайном порядке.
- ⑬ **REPEAT**
 - Выбор режима повторного воспроизведения.
- ⑭ **SUB/TITLE**
 - Выбор языка субтитров DVD или DivX.
 - Доступ к меню разделов DVD.
- ⑮
 - Удаление введенных номеров.
- ⑯ **#***
 - Символ # для телефонных звонков.
 - Символ * для телефонных звонков.
- ⑰ **Цифровая клавиатура**
- ⑱ **(красный)**
 - Завершение вызова.
- ⑲ **ENTER**
 - Подтверждение выбора.
- ⑳
 - Настройка радиостанций.
 - Переход к следующей дорожке/разделу.
 - Поиск вперед.
- ㉑
 - Начало или приостановка воспроизведения.
- ㉒ **Кнопки перемещения**
 - - Переход к предыдущей/следующей предварительно настроенной станции.
 - Переход к предыдущей/следующей папке.
 - Перемещение курсора вверх/вниз.
 - - Перемещение курсора влево/вправо.
- ㉓ **/ANGLE**
 - Переход на предыдущую страницу.
 - Выбор другого ракурса/версии текущего эпизода DVD.
- ㉔ **/ZOOM**
 - Переход на следующую страницу.
 - Увеличение или уменьшение масштаба изображения/видео.
- ㉕
 - Возврат к предыдущему меню или выход.
- ㉖ **SRC**
 - Выбор источника.

3 Начало работы

! Внимание

- Используйте кнопки, как описано в руководстве пользователя.

Всегда следуйте инструкциям, приведенным в данной главе.

При обращении в компанию Philips необходимо назвать номер модели и серийный номер изделия. Серийный номер и номер модели указаны на нижней панели устройства. Укажите эти номера здесь:

Номер модели _____

Серийный номер _____

Установка аудиосистемы

Данные инструкции приведены для выполнения типовой установки. Однако при наличии определенных требований может потребоваться выполнение соответствующей регулировки. При возникновении вопросов относительно монтажных комплектов обратитесь к поставщику автомобильных аудиосистем Philips.

! Внимание

- Данное устройство предназначено для использования с источником постоянного тока с напряжением 12 В и отрицательным заземлением.
- Всегда устанавливайте данное устройство на приборной панели автомобиля. Установка в другом месте может быть опасна из-за нагревания задней панели устройства в процессе использования.
- Для предотвращения замыкания перед подключением устройства убедитесь, что зажигание выключено.
- Желтый и красный кабели источника питания необходимо подключать после подключения остальных кабелей.
- Убедитесь, что все незакрепленные провода изолированы с помощью изоляционной ленты.
- Убедитесь, что провода не прижаты винтами или не зажаты деталями, которые могут двигаться (например, направляющей сиденья).
- Убедитесь, что все заземленные провода соединены в общей точке заземления.
- Для обеспечения надежной и безопасной установки аудиосистемы используйте только монтажное оборудование, входящее в комплект поставки.
- Использование несоответствующих предохранителей может привести к повреждению или возгоранию. При необходимости заменить предохранитель обратитесь за помощью к специалисту.

Примечание относительно кабеля источника питания (желтого цвета)

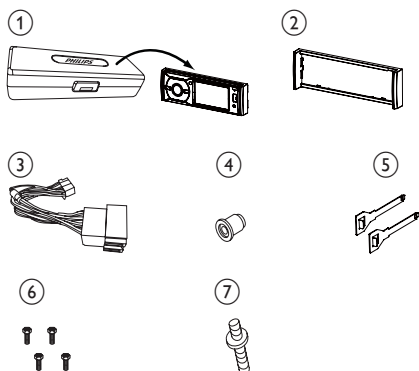
- При подключении других устройств к данному устройству убедитесь, что номинальное значение автомобильной цепи больше общего значения предохранителей всех подключенных устройств.

Примечание относительно подключения динамиков

- Запрещается подключать кабели динамиков к металлическому корпусу или шасси автомобиля.
- Не соединяйте кабели динамиков с полосами друг с другом.

Описание деталей

Ниже перечислены детали, входящие в комплект поставки и используемые для подключения и установки данной аудиосистемы.



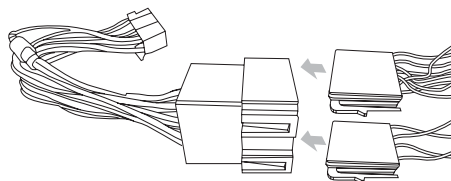
- 1 Футляр с расположенной внутри передней панелью
- 2 Накладная панель
- 3 Стандартный разъем
- 4 Резиновая прокладка
- 5 Ключи для извлечения x 2 шт.
- 6 Винты M5x8 мм x 4 шт.
- 7 Нестандартный винт x 1 шт.

Кабели подключения: с разъемами ISO

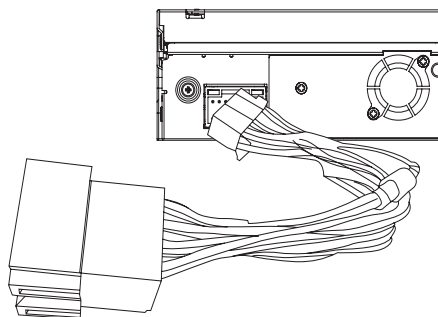
! Внимание

- Убедитесь, что все незакрепленные провода изолированы с помощью изоляционной ленты.

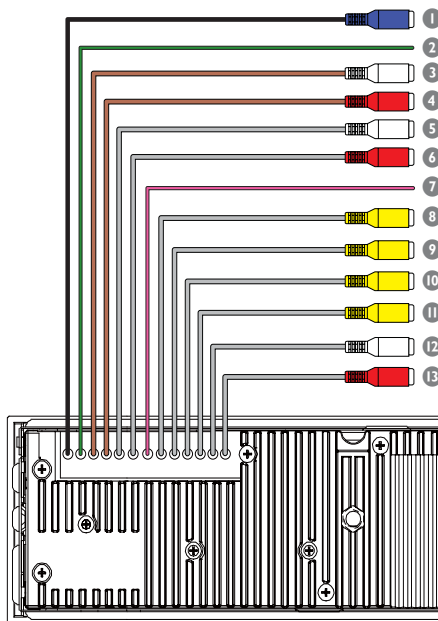
- 1 Извлеките разъемы ISO из приборной панели и подключите их к большому концу прилагаемого стандартного разъема.



- 2 Подключите другой конец прилагаемого стандартного разъема к аудиосистеме.



- При необходимости выполните следующие подключения.



Разъем	Подключить к/с
1 Голубой кабель	Выход сабвуфера
2 Зеленый/белый кабель	Переключатель стояночного тормоза (см. 'Подключение кабеля стояночного тормоза' на стр. 17) (см. раздел "Подключение кабеля стояночного тормоза")
3 Белый кабель	Левый передний линейный выход
4 Красный кабель	Правый передний линейный выход
5 Белый кабель	Левый задний линейный выход
6 Красный кабель	Правый задний линейный выход
7 Розовый провод	Камера
8 Желтый кабель	Вход камеры
9 Желтый кабель	Видеовход
10 Желтый кабель	Видеовыход 2
11 Желтый кабель	Видеовыход 1
12 Белый кабель	Левый аудиовход
13 Красный кабель	Правый аудиовход

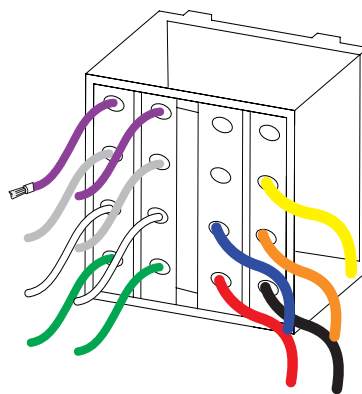
Кабели подключения: без разъемов ISO



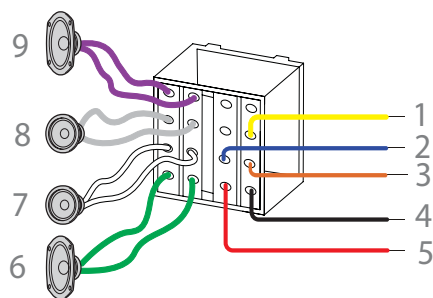
Внимание

- Убедитесь, что все незакрепленные провода изолированы с помощью изоляционной ленты.

- Отрежьте конец большего размера прилагаемого стандартного разъема.



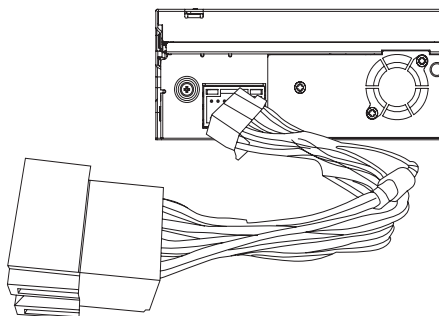
- Внимательно проверьте кабели автомобиля, затем подключите их к стандартному разъему.



Разъем	Подключить к
1 Желтый провод	Постоянно используемый автомобильный аккумулятор +12 В.
2 Голубой провод	Кабель управления электроантенной или кабель источника питания антенного усилителя При отсутствии электроантенной или антенного усилителя либо при использовании телескопической антенны, настраиваемой вручную, этот кабель подключать не нужно.
3 Оранжевый провод	Переключатель подсветки
4 Черный провод	Металлическая поверхность автомобиля Сначала подключите черный провод заземления, затем подключите желтый и красный провода источника питания.

Разъем	Подключить к
5 Красный провод	Разъем питания +12 В используется в дополнительном положении (АСС) переключателя зажигания. При отсутствии дополнительных аксессуаров подключите к разъему постоянно используемого автомобильного аккумулятора +12 В. Сначала необходимо подключить черный кабель заземления к металлической поверхности автомобиля.
6 Зеленый и зеленый/черный провода	Левый динамик (тыловой)
7 Белый и белый/черный провода	Левый динамик (фронтальный)
8 Серый и серый/черный провода	Правый динамик (фронтальный)
9 Пурпурный и пурпурный/черный провода	Правый динамик (тыловой)

- 3** Подключите прилагаемый стандартный разъем к аудиосистеме.

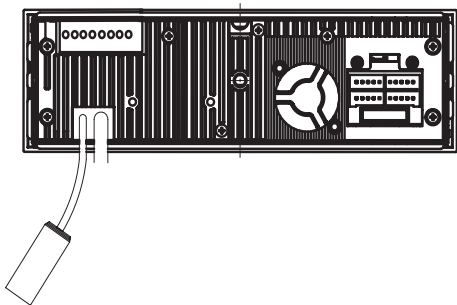


- При необходимости выполните следующие подключения. (См. последний шаг в разделе **Кабели подключения: с разъемами ISO**)

Подключение радиоантенны

Если в автомобиле имеется встроенная радиоантенна, то для повышения качества сигнала ее можно подключить к антенне системы.

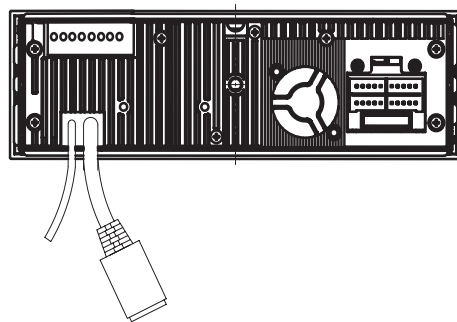
- 1** Подключите радиоантенну, расположенную в задней части аудиосистемы, к антенне автомобиля.



Подключение навигационного устройства

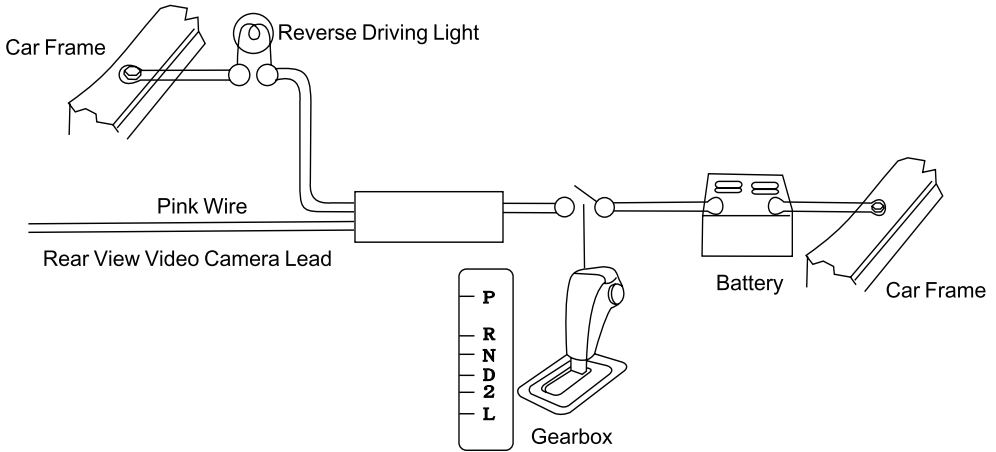
Чтобы иметь возможность принимать сигналы от спутников, подключите кабель GPS, расположенный в задней части аудиосистемы, к навигационному устройству.

- 1** Вставьте разъем кабеля GPS в навигационное устройство.



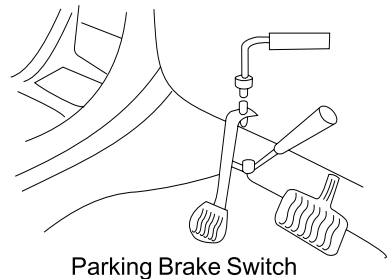
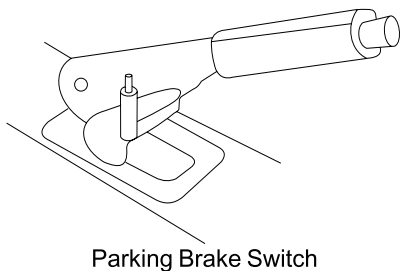
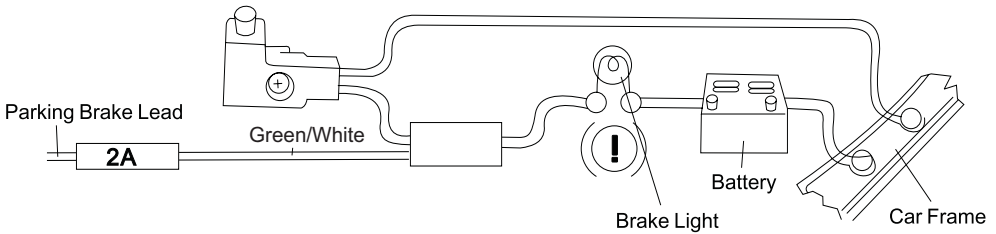
Подключение кабеля привода заднего хода

- 1 Подключение кабеля привода заднего хода см. на рисунке ниже.



Подключение кабеля стояночного тормоза

- 1 Подключение кабеля стояночного тормоза см. на рисунке ниже.

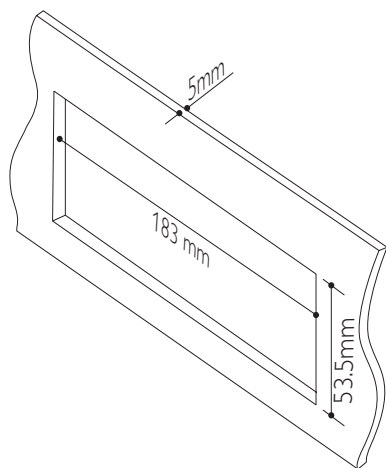


Установка на приборную панель

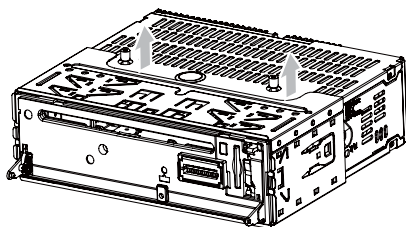
Примечание

- Для правильной работы DVD-проигрывателя шасси должно быть установлено горизонтально под углом, не превышающим 20 градусов. Убедитесь, что при установке устройства было соблюдено данное ограничение.

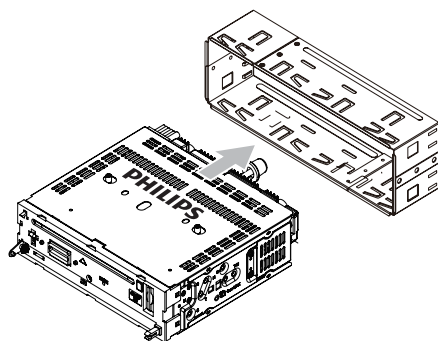
- Если у автомобиля отсутствует бортовой автомобильный или навигационный компьютер, отключите отрицательный разъем автомобильного аккумулятора.
 - Если автомобильный аккумулятор будет отключен в автомобиле с бортовым автомобильным или навигационным компьютером, информация в памяти компьютера будет удалена.
 - Если автомобильный аккумулятор не отключен, для предотвращения замыкания убедитесь, что оголенные кабели не касаются друг друга.
- Убедитесь, что отверстие на приборной панели соответствует следующим значениям.



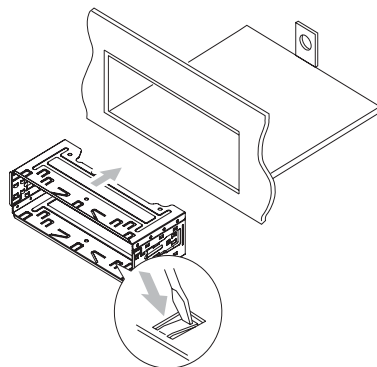
- Извлеките два транспортировочных винта из верхней части устройства.



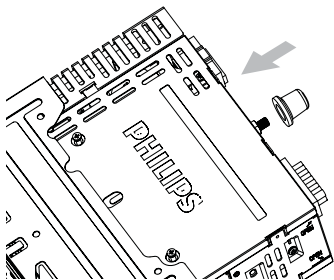
- Извлеките монтажный корпус с помощью ключей для извлечения.



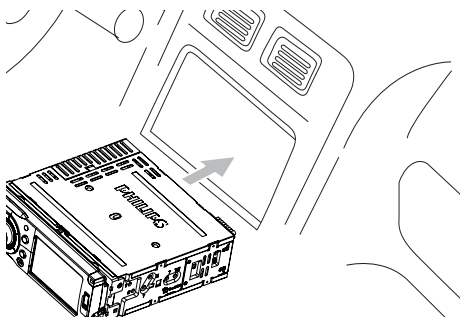
- Установите корпус в приборную панель и отогните язычки наружу, чтобы закрепить корпус.
 - Если устройство закреплено на корпусе, а с помощью прилагаемых винтов, пропустите этот шаг.



- 6 Установите резиновую прокладку на конец болта.



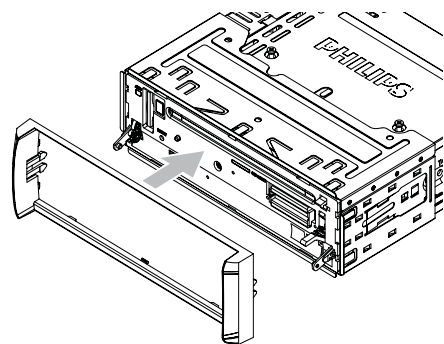
- 7 Протолкните устройство в приборную панель до щелчка.



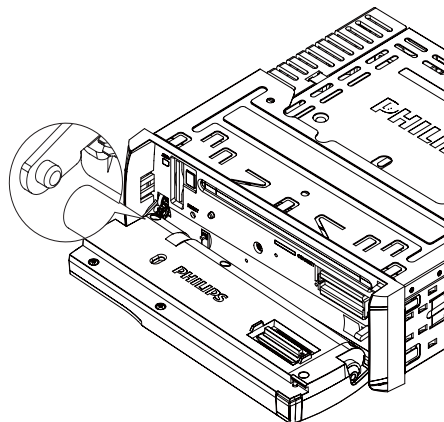
- 8 Повторно подключите отрицательный разъем автомобильного аккумулятора.

Крепление передней панели

- 1 Присоедините накладную панель.



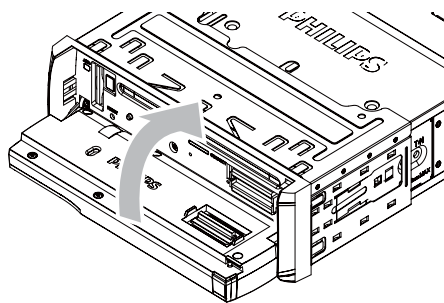
- 2 Вставляйте панель левой стороной в шасси, пока она не будет установлена должным образом.



- 3 Нажмите на панель справа, сдвинув ее в левую сторону и совместив отверстие с выступом, расположенным в правой части.

- 4 Отпустите панель, чтобы ее правая часть встала на место.

- 5 Нажмите на переднюю часть панели, вдавив ее до щелчка.



Установка батареи пульта ДУ



Внимание

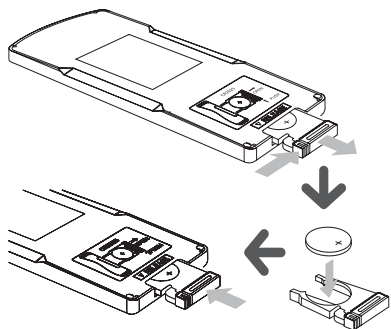
- Опасность взрыва! Не подвергайте батареи воздействию высоких температур, прямых солнечных лучей или огня. Запрещается сжигать батареи.
- Возможно сокращение срока службы аккумуляторов! Не используйте совместно аккумуляторы различных типов и торговых марок.
- Риск повреждения устройства! Если вы не собираетесь пользоваться пультом ДУ в течение длительного периода времени, извлеките из него батарейки.
- Устройство содержит перхлорат, при обращении с ним могут потребоваться особые меры предосторожности. См. www.dtsc.ca.gov/hazardouswaste/perchlorate.

При первом использовании:

- 1 Удалите защитный ярлычок для активации батарейки пульта ДУ.

Замена батареек пульта ДУ:

- 1 Откройте отделение для элементов питания.
- 2 Вставьте одну батарею CR2025, соблюдая указанную полярность (+/-).
- 3 Закройте отсек для батарей.



Включение



Внимание

- Риск дорожно-транспортного происшествия! Не просматривайте видео и не выполняйте настройку во время вождения.

- 1 Нажмите Φ , чтобы включить аудиосистему.
 ↳ Отобразится следующий экран.



- ↳ Будет выведен список доступных языков экранного меню (On-Screen Display, OSD).



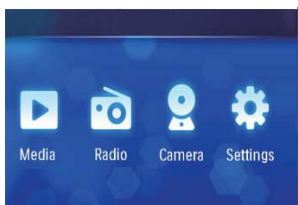
- 2 Нажатием выберите язык.
 ↳ Язык экранного меню сразу изменится на выбранный.

 - Для выключения аудиосистемы нажмите и удерживайте кнопку Φ более 2 секунд.

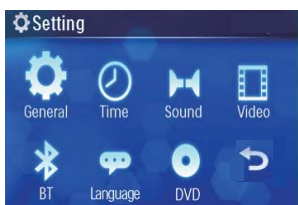
Выбор языка дисплея

По умолчанию для экранного меню установлен английский язык. Язык экранного меню можно изменить в любой момент.

- 1 Нажмите кнопку  на сенсорной панели, чтобы открыть основное меню.



- 2 Нажмите [**Setting**], чтобы открыть меню настроек.




- 3 Нажмите [**Language**].
↳ Отобразится следующий экран.




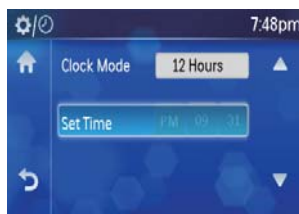
- 4 Нажмите [**OSD Language**].
↳ Будет выведен список доступных языков.



- 5 Нажмите , чтобы просмотреть весь список языков.
- 6 Нажатием выберите нужный язык.
↳ Язык дисплея изменится на выбранный.

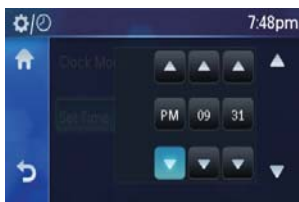
Настройка часов

- 1 Нажмите , чтобы открыть главное меню.
- 2 Нажмите [**Setting**], чтобы открыть меню настроек.
- 3 Нажмите [**Time**].
↳ Отобразится меню настроек времени.



- 4 Нажмите [**Clock Mode**], чтобы выбрать один из режимов отображения часов:
 - [**12 Hours**]
 - [**24 Hours**]

- Нажмите [Set Time].
↳ Отобразится меню настроек часов.



- Нажмите ▼/▲, чтобы установить значения для всех настроек.
- Нажмите ⬆, чтобы выйти из меню настроек.

Использование карты



Примечание

- Возможно, перед использованием карты ее придется обновить (поставляется отдельно).

- Нажмите ⬆, чтобы открыть основное меню.
- Нажмите [Navigation].
↳ Через несколько секунд откроется меню навигации.
- Сведения о работе со средством навигации см. в руководстве пользователя карты.

4 Прослушивание радио

Настройка радиостанции


- Нажмите ⬆, чтобы открыть главное меню.
- Нажмите [Radio].
↳ Отобразится меню радио.




- Чтобы выбрать другой диапазон, несколько раз нажмите [FM] в нижнем правом углу экрана.
 - Параметры частоты FM: [FM1], [FM2], [FM3];
 - Параметры частоты AM: [AM1], [AM2].
- Нажмите кнопку ◀ или ▶, чтобы настроить радиостанцию вручную.
 - Чтобы настроить радиостанции в автоматическом режиме, нажмите кнопку ◀▶ и удерживайте ее дольше 1 секунды.

Выбор стерео- или моносигнала радиовещания

Для радиостанций со слабым сигналом: чтобы улучшить прием, измените монофонический звук.

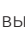
- 1 В меню радио нажмите .
↳ Отобразится меню параметров радио.



- 2 Нажмите , чтобы перейти ко второй странице меню параметров.




- 3 Несколько раз нажмите **[Mono/ST]**, чтобы переключиться между доступными вариантами.
 - **[ST]**: стереовещание;
 - **[Mono]**: моновещание.


- 4 Нажмите кнопку  для выхода из меню.

Выбор чувствительности тюнера


Прежде чем начать поиск радиостанций, можно выбрать чувствительность тюнера.

- 1 В меню радио нажмите .
↳ Отобразится меню параметров радио.




- 2 Нажмите , чтобы перейти ко второй странице меню параметров.



- 3 Несколько раз нажмите **[Local/Distance]**, чтобы переключиться между доступными вариантами.
 - **[Local]**: будут транслироваться только радиостанции с сильным сигналом.
 - **[Distance]**: будут транслироваться радиостанции с сильным и слабым сигналом.
- 4 Нажмите кнопку  для выхода из меню.

Выбор шага поиска для настройки AM-радио

Перед поиском AM-радиостанций можно выбрать шаг поиска в герцах.

- 1 В меню радио нажмите .
↳ Отобразится меню параметров радио.



- 2 Нажмите ▼, чтобы перейти ко второй странице меню параметров.



- 3 Несколько раз нажмите [AM Grip], чтобы переключиться между доступными вариантами.
- [10k]: 10 кГц на шаг при настройке AM-радиостанций
 - [9k]: 9 кГц на шаг при настройке AM-радиостанций
- 4 Нажмите кнопку ↵ для выхода из меню.

Настройка по частоте

- 1 Чтобы выбрать другой диапазон, несколько раз нажмите [FM] в нижнем правом углу экрана.



- 2 Нажмите в середине меню радио.
↳ Отобразится меню настройки вручную.



- 3 С помощью ввода цифр укажите частоту.
- Нажмите ←, чтобы удалить последнюю введенную цифру.
 - Нажмите ↵ для возврата в предыдущее меню.
 - Нажмите ←, чтобы подтвердить ввод частоты.
 - Начнется трансляция радиостанции, действующей на этой частоте.

Сохранение радиостанций в памяти устройства

Можно сохранить не более 6 радиостанций для каждой полосы частот.

Автоматическое сохранение радиостанций

- 1 Коснитесь ☰ для перехода к меню параметров радио.



- 2 Нажмите [Auto Scan].
↳ Начнется автопоиск. Шесть самых мощных радиостанций выбранной полосы частот автоматически сохраняются в предварительно настроенных каналах с 1 по 6.

Сохранение радиостанций вручную

- 1 Настройте нужную станцию.
 - ↳ Если она отсутствует в списке предустановленных радиостанций, в нижней строке экрана отобразится значок +.



- 2 Нажмите значок +.
 - ↳ Отобразится список предустановленных радиостанций.
 - ↳ Чтобы просмотреть весь список предустановленных радиостанций, нажмите ▲/▼.



- 3 Выберите одну из предварительно настроенных станций.
 - ↳ Эта станция входит в список предустановленных.

Воспроизведение с помощью функции RDS

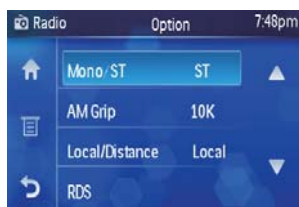
Функция RDS (система передачи радиоданных) работает только в областях действия станций FM, передающих сигналы RDS. При настройке станции RDS отобразятся значок RDS и название станции.

Включение функций AF/TA/REG/CT

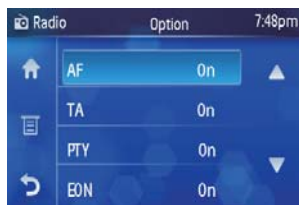
Примечание

- По умолчанию функция RDS отключена

- 1 Нажмите , чтобы открыть меню параметров радио.
- 2 Нажмите , чтобы перейти ко второй странице меню параметров.



- 3 Нажмите [RDS].
 - ↳ Теперь функция RDS включена.
 - ↳ Отобразится меню RDS.

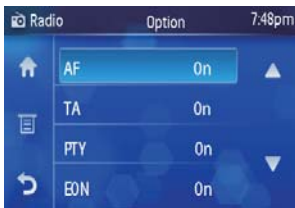


- 4 Выберите параметры для включения/отключения разных функций.
 - AF (запасная частота): автоматический поиск другой станции, если тюнеру не удалось обеспечить хороший прием.
 - TA (прием сообщений о состоянии и загруженности дорог): позволяет автоматически получать сообщения о состоянии и загруженности дорог при прослушивании любой радиостанции.

- PTY (тип программы): поиск станций, вещающих в выбранной категории. Эта функция помогает находить передачи того или иного типа.
- Когда включена функция EON (Enhanced Other Networks), местные станции “перекрывают” национальные на время поступления информации о состоянии дорожного движения.
- СТ (время): синхронизация часов устройства с часами станции RDS.

Поиск станции RDS на основе данных PTY

1 В меню RDS нажмите [PTY].



↳ Отобразится меню PTY.



2 Нажмите ▲/▼, чтобы просмотреть все типы передач.

3 Нажатием выберите нужный тип передачи.


↳ Аудиосистема начнет поиск радиостанций выбранного типа.

Типы программ RDS

Элемент	Тип программы	Описание
1	NEWS (Новости)	Служба новостей
2	AFFAIRS (Бизнес)	Политика и текущие известия
3	INFO	Специальные информационные программы
4	SPORT (Спорт)	Спорт
5	EDUCATE (Образование)	Образование и повышение квалификации
6	DRAMA (Драма)	Радиопьесы и литература
7	CULTURE (Культура)	Культура, религия и общество
8	SCIENCE (Наука)	Наука
9	VARIED (Разное)	Развлекательные программы
10	POP M (Популярная музыка)	Популярная музыка
11	ROCK M (Рок-музыка)	Рок-музыка
12	MOR M (Утренняя музыка)	Легкая музыка
13	LIGHT M (Легкая музыка)	Легкая классическая музыка
14	CLASSICS (Классическая музыка)	Классическая музыка
15	OTHER M (Другие музыкальные жанры)	Специальные музыкальные программы
16	WEATHER (Погода)	Погода

Элемент	Тип программы	Описание
17	FINANCE (Финансы)	Финансы
18	CHILDREN (Детский)	Программы для детей
19	SOCIAL (Общество)	Общественные темы
20	RELIGION (Религия)	Религия
21	PHONE IN (Прямой эфир)	Прямой эфир
22	TRAVEL (Путешествие)	Путешествие
23	LEISURE (Досуг)	Досуг
24	JAZZ (Джаз)	Джазовая музыка
25	COUNTRY (кантри)	Музыка кантри
26	NATION M (Национальная музыка)	Национальная музыка
27	OLDIES (Ретро)	Музыка в стиле ретро
28	FOLK M (Народная музыка)	Народная музыка
29	DOCUMENT (Документальные передачи)	Документальные передачи
30	TES (Проверка)	Проверка сигнала будильника
31	ALARM (Будильник)	Будильник



Выбор предварительно настроенной радиостанции

- 1 Выберите диапазон с предустановленными радиостанциями.
- 2 В левой части экрана нажмите .



- ↳ Отобразится список предустановленных радиостанций.




- 3 Нажмите /, чтобы просмотреть все предустановленные станции.
- 4 Нажатием выберите предустановленную станцию.
↳ Аудиосистема настроится на выбранную станцию.

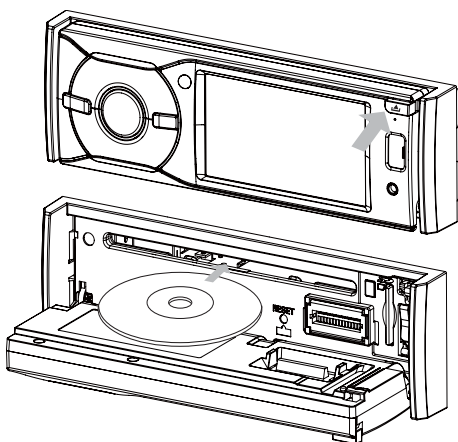
5 Воспроизведение


Загрузка дисков

Доступно воспроизведение видео-, аудиозаписей или изображений, сохраненных на дисках следующих форматов:


- DVD (видео), DVD-R, DVD-RW;
- VCD;
- CD (аудио), CD-R, CD-RW.

- 1 Нажмите , чтобы открыть переднюю панель.
- 2 Вставьте диск в лоток этикеткой вверх.
↳ Воспроизведение начнется автоматически.



- 3 Закройте переднюю панель.
↳ Через несколько секунд включится экран.
- Чтобы извлечь диск, нажмите кнопку .
↳ При извлечении диска аудиосистема автоматически переключается в режим радио.

Совет

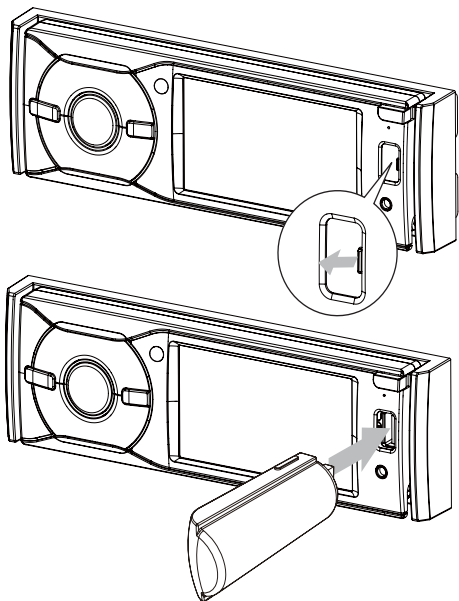
- Если диск заблокирован в отделении для диска, нажмите и удерживайте  до извлечения диска.

Примечание

- В зависимости от того, где была приобретена аудиосистема, вы сможете воспроизводить DVD-диски со следующими кодами регионов:

Страны, в которых была приобретена аудиосистема	Поддерживаемые коды регионов DVD
Китай	
Азиатско-тихоокеанский регион, Тайвань, Корея	
Латинская Америка	
Россия, Индия	

Подключение устройства USB

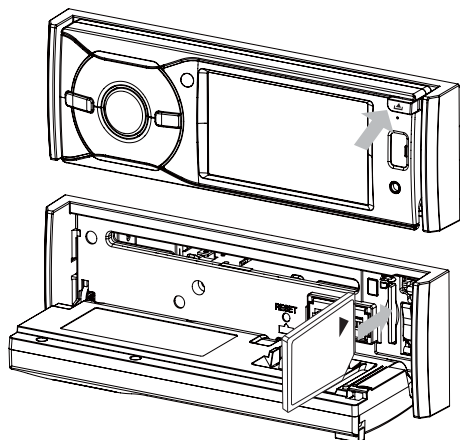


- 1 Сдвиньте крышку разъема USB влево.
- 2 Вставьте устройство USB в разъем USB.
↳ Аудиосистема автоматически начнет воспроизведение содержимого устройства USB.

Извлечение устройства USB

- 1 Нажмите Φ , чтобы выключить устройство.
- 2 Отключите устройство USB.

Вставка карты памяти SDHC



- 1 Нажмите \blacktriangle , чтобы открыть переднюю панель.
- 2 Вставьте карту памяти в SDHC соответствующий слот.
↳ Аудиосистема автоматически начнет воспроизведение содержимого карты памяти SDHC.

Извлечение карты памяти SDHC

- 1 Нажмите Φ , чтобы выключить устройство.
- 2 Нажимайте на карту памяти, пока не услышите щелчок.
↳ Карта отсоединена.
- 3 Извлеките карту памяти.

Воспроизведение/Пауза

- 1 После установки диска, устройства USB или карты памяти SDHC воспроизведение начинается автоматически.
 - Если отобразится меню видеодиска: нажмите ▲▼, чтобы перейти по пунктам меню; для начала воспроизведения нажмите нужный пункт.
 - Если на диске/USB/SD содержатся файлы MP3, WMA или JPEG: нажмите ▲▼, чтобы перейти по списку дорожек/изображений; для начала воспроизведения нажмите нужный пункт.
- 2 Чтобы приостановить воспроизведение, нажмите ⏸.
 - Чтобы возобновить воспроизведение, нажмите ▶.

Поиск папки

- 1 Нажмите ↶, чтобы вернуться в меню воспроизведения.
- 2
 - **Для видеофайлов:** нажмите 📁, чтобы просмотреть список всех видеофайлов.
 - **Для аудиофайлов:** нажмите 📁, чтобы просмотреть список всех аудиофайлов.
 - **Для файлов изображений:** нажмите 📁, чтобы просмотреть список всех изображений.
- 3 Нажатием выберите файл.
 - ↳ Начнется воспроизведение выбранного файла.
 - Чтобы перейти к предыдущему или следующему разделу/дорожке, нажмите ⏮⏭.

Поиск по дорожке

- 1 Во время воспроизведения и удерживайте ⏮⏭ на пульте ДУ.
 - ↳ Перематывайте дорожку вперед/назад.

Прямой поиск

- 1 Во время воспроизведения нажмите 🔍 на экране.



↳ Отобразится меню параметров.



- 2 Нажмите 📁.
 - ↳ Отобразится экран прямого поиска.



- 3 Несколько раз нажмите **⇨**, чтобы выбрать поиск по разделу, названию или времени.
 - Доступные варианты поиска зависят от типа исходного носителя.
- 4 Нажатием введите номер раздела/дорожки или минуты/секунды, к которым нужно перейти в пределах одной дорожки.
 - Чтобы удалить последний введенный символ, нажмите **←**.
 - Чтобы удалить все введенные символы, нажмите **✕**.
- 5 Нажмите **[OK]** в нижней части экрана.
 - ↳ Воспроизведение начнется с указанного места.

Повтор

Можно включить повторное воспроизведение дорожки, папок, всех файлов или отдельного фрагмента одной дорожки.

- 1 Во время воспроизведения нажмите **⇨**, чтобы открыть меню параметров.



- 2 Нажмите один из следующих пунктов:
 - **↺** (несколько раз) для выбора режима повтора;
 - **A-B** для повторного воспроизведения отдельного фрагмента одной дорожки.

Воспроизведение в случайном порядке

Дорожки/файлы можно воспроизводить в случайном порядке.

- 1 Во время воспроизведения несколько нажмите **SHUFF** на пульте ДУ, чтобы выбрать режим воспроизведения в случайном порядке.

Выбор языка аудио

Для видеодисков, включающих в себя два или более аудиоканалов.

- 1 Во время воспроизведения нажмите **⇨**, чтобы открыть меню параметров.
- 2 Нажмите **🔊**, чтобы выбрать аудиоканал.

Выбор языка субтитров

Для дисков DVD или DivX с возможностью выбора двух и более языков субтитров.

- 1 Во время воспроизведения нажмите **⇨**, чтобы открыть меню параметров.
- 2 Нажмите **[Subtitle]**, чтобы выбрать язык.
 - ↳ Отобразится выбранный язык.



Совет

- Также для выбора языка субтитров можно последовательно нажимать кнопку **SUBTITLE** на пульте ДУ.

Изменение ракурса просмотра

Некоторые DVD-диски содержат альтернативные эпизоды, то есть эпизоды, записанные с разных ракурсов. При воспроизведении таких DVD-дисков можно выбирать доступные альтернативные эпизоды.

- 1 Во время воспроизведения несколько нажмите **ANGLE** на пульте ДУ, чтобы выбрать ракурс просмотра.

Поворот изображений

- 1 Во время просмотра изображений нажмите **Menu**, чтобы открыть меню параметров.
- 2 Нажмите **Right**, чтобы повернуть изображение.



Выбор длительности слайд-шоу

- 1 Во время просмотра изображений нажмите **Menu**, чтобы открыть меню параметров.
- 2 Последовательно нажимайте кнопку **[Duration]**, чтобы выбрать одну из опций:



- **[Duration]: [Fast]**
- **[Duration]: [Normal]**
- **[Duration]: [Slow]**

Масштабирование

Чтобы более детально рассмотреть изображение, можно изменить его масштаб.

- 1 Во время воспроизведения видео или просмотра изображений нажмите **Menu**, чтобы открыть меню параметров.
- 2 Несколько раз нажмите **Zoom**, чтобы изменить масштаб изображения.
- 3 Для перемещения по увеличенному изображению нажмите **Left**, **Right**, **Up** или **Down**.

6 Воспроизведение с устройств с поддержкой Bluetooth

Через данную аудиосистему можно выполнять и принимать телефонные звонки, используя устройство с поддержкой технологии Bluetooth. Также можно слушать музыку с устройств с поддержкой технологии Bluetooth.

Установка соединения с устройствами Bluetooth

Перед тем как подключить устройство Bluetooth к аудиосистеме, между ними необходимо установить соединение. Установку соединения нужно выполнить только один раз. Соединение можно установить с максимум восемью устройствами.



Примечание

- Рабочее расстояние от этой аудиосистемы до устройства Bluetooth составляет около 10 метров.
- Перед подключением устройства Bluetooth к аудиосистеме необходимо ознакомиться Bluetooth-функциями устройства.
- Совместимость со всеми устройствами Bluetooth не гарантирована.
- При наличии препятствий между аудиосистемой и устройством Bluetooth рабочий диапазон может уменьшиться.
- Аудиосистему следует располагать на достаточном расстоянии от любых других электронных устройств, которые могут являться источником помех.


- 1 Включите функцию Bluetooth на устройстве.
- 2 Найдите устройства Bluetooth в рабочем диапазоне.
- 3 В списке подключения выберите "CED370".
- 4 Введите пароль по умолчанию: "0000".
↳ Если соединение будет выполнено успешно, на панели отобразится имя подключенного устройства.



Отключение устройств Bluetooth



- 1 Чтобы отключить устройство, нажмите  (красный значок).
↳  (зеленый значок) отобразится на экране.

Совет


- Устройство также будет отключено в том случае, если оно окажется вне рабочего диапазона.
- Чтобы снова подключить устройство к аудиосистеме, разместите его в рабочем диапазоне.
- Если вы не хотите, чтобы устройство автоматически восстанавливало подключение к аудиосистеме, нажмите  > [Auto Connect]; должна отобразиться надпись [Off]. Дополнительную информацию см. в разделе "Настройки подключения Bluetooth".





Совет

- Если подключаемое устройство окажется вне рабочего диапазона, а затем опять попадет в рабочий диапазон, необходимо проверить, не потеряно ли соединение.
- При наличии соединения отображается  (красный значок).
- Если соединение потеряно, отображается  (зеленый значок). Чтобы повторно установить соединение между устройством и системой, следуйте инструкциям выше.



Выполнение вызова

- 1 Установите соединение между телефоном и аудиосистемой.
- 2 Нажмите  > [Media] > [BT], чтобы открыть меню телефонного вызова.



- 3 Нажмите  / , чтобы просмотреть все параметры в этом меню:
 - [Quick dial]
 - [Dialed calls]
 - [Received calls]
 - [Missed calls]
- 4 Нажмите нужный параметр, чтобы просмотреть список всех вызовов или номеров в этой категории.
- 5 Нажмите нужный вызов.
 - ↳ Аудиосистема начнет набор номера, соответствующего выбранному вызову.



Или нажмите , чтобы ввести номер напрямую, а затем нажмите зеленый значок  для набора номера.




Прием вызова

По умолчанию прием всех входящих вызовов выполняется автоматически.

- 1 При поступлении входящего вызова на экране мигает индикация [Входящий вызов...]. Говорите в микрофон Bluetooth.



- 2 По завершении разговора нажмите  (красный значок), чтобы завершить вызов.

Совет

- Можно включить режим приема вызовов вручную; для этого для параметра **[Auto Answer]** необходимо установить значение **[Off]**.

Переключение вызова на мобильный телефон

Если вы не хотите, чтобы пассажиры слышали ваш телефонный разговор, вызов можно перевести на мобильный телефон.

- 1 Во время разговора нажмите .
↳ Разговор будет переведен с динамика аудиосистемы на мобильный телефон.

Воспроизведение музыки с устройства Bluetooth

Если подключенное устройство Bluetooth поддерживает профиль A2DP (Advanced Audio Distribution Profile), вы можете через аудиосистему слушать музыку, сохраненную на устройстве Bluetooth. Если устройство также поддерживает профиль AVRCP (Audio Video Remote Control Profile), то воспроизведением музыки, сохраненной на этом устройстве, можно управлять с помощью элементов управления аудиосистемы или ее пульта ДУ.

- 1 Установите подключение устройства с аудиосистемой.
- 2 Начните воспроизведение музыки через устройство.

Если устройство поддерживает профиль AVRCP:

- 1 Нажмите > **[Media]** > **[BT]**, чтобы открыть меню Bluetooth.
↳ Отобразится меню Bluetooth.

- 2 Нажмите .
↳ Отобразится меню воспроизведения музыки.



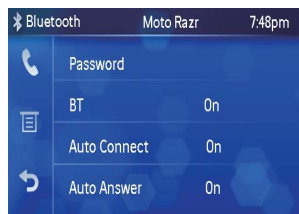
- 3 Нажмите , чтобы начать воспроизведение.

Настройки подключения Bluetooth

Аудиосистема позволяет изменить следующие настройки Bluetooth:

- **[Password]**: установка кода соединения;
- **[BT]**: включение или отключение функции Bluetooth;
- **[Auto Connect]**: включение или отключение функции автосоединения;
- **[Auto Answer]**: включение или отключение функции автоответа.

- 1 В меню Bluetooth нажмите .
↳ Отобразится меню параметров.



- 2 Нажатием выберите параметр, который необходимо изменить.

7 Настройка звука

Регулировка громкости

- 1 Нажмите +/- на передней панели, чтобы увеличить или уменьшить громкость.

Без звука

- 1 Во время воспроизведения нажмите Φ .
 - Для включения звука снова нажмите Φ .



Совет

- Кроме того, чтобы отключить звук, на экране аудиосистемы можно нажать \blacktriangleleft .

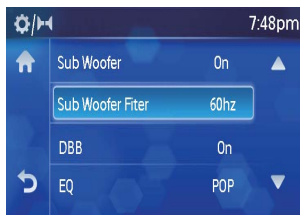


Примечание

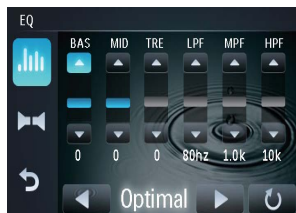
- При отключенном звуке некоторые кнопки управления воспроизведением (например, $\blacktriangleleft\blacktriangleright$) становятся неактивными.

Выбор предустановок эквалайзера

- 1 Нажмите Home >[Setting]>[Sound], чтобы открыть меню настроек звука.




- 2 Нажмите \blacktriangledown , чтобы перейти ко второй странице меню.
- 3 Нажмите [EQ].
 - \hookrightarrow Отобразится текущая настройка эквалайзера.

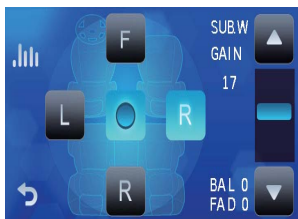





- 4 Нажмите \blacktriangleleft или \blacktriangleright , чтобы выбрать параметр эквалайзера.
 - [USER]
 - [Techno]
 - [Rock]
 - [Classic]
 - [Jazz]
 - [Optimal]
 - [FLAT]
 - [Pop]
- 1 Нажмите \blacktriangle или \blacktriangledown , чтобы отрегулировать следующие настройки:
 - [Bass] диапазон низких частот: от -14 до +14;
 - [MID] диапазон средних частот: от -14 до +14;
 - [TRE] диапазон высоких частот: от -14 до +14;
 - [ФлрНЧ] диапазон фильтра нижних частот: 60, 80, 100, 200.
 - [ФлрСЧ] диапазон фильтра средних частот: 500, 1000, 1500, 2500.
 - [ФлрВЧ] диапазон фильтра высоких частот: 10000, 12500, 15000, 17500.
- 2 Нажмите Home , чтобы установить для этих параметров настройки по умолчанию.
- 3 Нажмите кнопку Back для выхода из меню.

Настройка микшера/баланса

Можно также отрегулировать баланс переднего и заднего динамиков, баланс левого и правого динамиков, а также настройки сабвуфера.

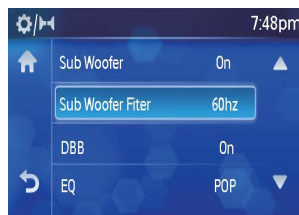
- 1 В меню настроек эквалайзера нажмите .
↳ Отобразятся параметры баланса:



- 2 Нажмите  или , чтобы выбрать громкость сабвуфера.
 - **[Subwoofer]** громкость сабвуфера: от 0 до 24.
- 3 Нажмите **F**, **R**, **L** или **R**, чтобы настроить значение микшера/баланса.
 - **[Fad]** диапазон микшера: от +24 до -24. (F = передний динамик, R = задний динамик)
 - **[Bal]** диапазон баланса: от -24 до +24; (Л = левый динамик, П = правый динамик);
- 4 Нажмите кнопку  для выхода из меню.

Настройка динамического усиления НЧ (DBV)

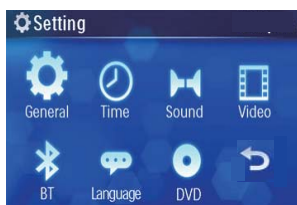
- 1 В меню настроек звука нажмите **[DBV]**, чтобы включить или отключить нужную настройку.



8 Настройка параметров

Настройка общих параметров системы

- 1 Нажмите **⬆**>[Setting], чтобы открыть меню настроек.



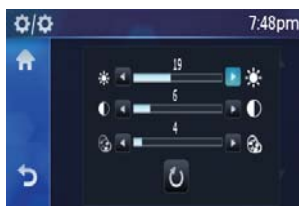
- 2 Нажмите **[General]**.
↳ Отобразится меню общих настроек.



- 3 Последовательно нажимайте опцию, чтобы сделать выбор.

Параметры системы	Опции	Описание
[Beep]	[On]	Включение звукового сигнала. Каждый раз при нажатии кнопки аудиосистема будет издавать звуковой сигнал.
	[Off]	Отключение звукового сигнала.
[Blackout]	[Off]	Экранная заставка никогда не включается.
	[10 c]/ [20 c]	Автоматическое включение экранной заставки через 10/20 секунд после последней операции.
[Dimmer mode]	[Off]	Экран никогда не отключается.
	[On]	Автоматическое отключение экрана через 5 секунд после последней операции.
[Key color]	[Red]/ [Blue]	Красная/синяя подсветка кнопок.
[Background image]	[Blue]/ [Black]	Установка синего/черного цвета фона.

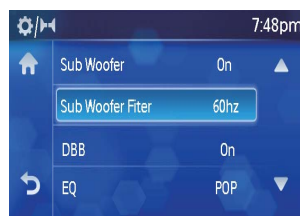
Параметры системы	Опции	Описание
[Display adjust]	Яркость/контрастность/насыщенность	Выберите этот пункт, чтобы отобразить следующий экран, а затем измените настройки каждого параметра при помощи кнопок ◀▶.
[Screen calibration]		Калибровка сенсорного экрана.
[Factory reset]		Сброс всех настроек и возвращение к заводским настройкам по умолчанию
[TFT version]		Версия экрана.



4 Нажмите ↶, чтобы выйти.

Настройка параметров звука

1 Нажмите ⬆️>[Setting]>[Sound], чтобы открыть меню настроек звука.



2 Последовательно нажимайте опцию, чтобы сделать выбор.

Параметры звука	Опции	Описание
[Sub Woofer]	[On]/[Off]	Включение/отключение сабвуфера.
[Sub Woofer Filter]	[60 Гц]/[80 Hz]/[100 Гц]/[120 Hz]	Выбор параметров фильтра сабвуфера.
[DBB]	[On]/[Off]	Включение/отключение динамического усиления НЧ.
[EQ]		Выбор и установка настроек эквалайзера. См. раздел "Выбор предустановок эквалайзера".

3 Нажмите ↶, чтобы выйти.

Настройка параметров видео

- 1 Нажмите **↑**>[Setting]>[Video], чтобы открыть меню настроек видео.



- 2 Последовательно нажимайте опцию, чтобы сделать выбор.

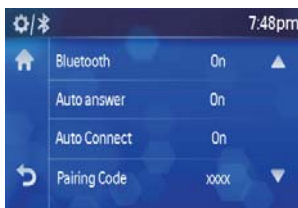
Настройки видео	Опции	Описание
[Video Input]	[Auto]	Верный формат устанавливается автоматически. Выберите этот параметр, если нет уверенности в том, какой формат необходимо выбрать.
	[NTSC]	Используется в США, Канаде, Японии, Мексике, на Филиппинах, в Южной Корее, Тайване и некоторых других странах.
	[PAL]	Используется в Китае, Индии, Сингапуре, странах Западной Европы (кроме Франции), Австралии и некоторых других странах.

Настройки видео	Опции	Описание
[Parking Lock]	[On]/[Off]	Включение отображения заднего вида во время движения.
[DivX Registration code]		Просмотр кода для регистрации DivX.

- 3 Нажмите **↶**, чтобы выйти.

Настройки подключения Bluetooth

- 1 Нажмите **↑**>[Setting]>[BT], чтобы открыть меню настроек Bluetooth.



- 2 Последовательно нажимайте опцию, чтобы сделать выбор.

Настройки Bluetooth	Опции	Описание
[BT]	[On]/[Off]	Включение/отключение функции Bluetooth.
[Auto Answer]	[On]	Автоматический прием телефонных вызовов.
	[Off]	Прием телефонных вызовов вручную.

Настройки Bluetooth	Опции	Описание
[Auto Connect]	[On]	Если устройство, с которым ранее было установлено соединение, находится в рабочем диапазоне, аудиосистема автоматически восстанавливает подключение с таким устройством.
	[Off]	Необходимо восстанавливать подключение вручную.
[Pairing code]		<p>Просмотр кода для установки соединения между аудиосистемой и другими устройствами Bluetooth.</p> <p>Ввод нового кода: Нажмите этот параметр, чтобы открыть экран ввода кода (см. ниже). С помощью ввода цифр введите новый код. Нажмите ←, чтобы удалить последнюю введенную цифру. Нажмите →, чтобы подтвердить ввод частоты. Нажмите ↩ для возврата в предыдущее меню.</p>



3 Нажмите **↩**, чтобы выйти.

Настройка языковых параметров

1 Нажмите **↑**>[Setting]>[Language], чтобы открыть меню настроек языка.



2 Последовательно нажимайте опцию, чтобы сделать выбор.

Языковые параметры	Опции	Описание
[OSD Language]	[Англ.]/ [Русский]	Выбор языка экранного меню
[DVD Audio]	[Англ.]/ [Русский]	Выбор языка аудиовоспроизведения DVD. Доступные опции зависят от диска DVD.
[DVD subtitle]	[Англ.]/ [Русский]	Выбор языка субтитров DVD. Доступные опции зависят от диска DVD.
	[Off]	Отключение отображения языка субтитров.

Языковые параметры	Опции	Описание
[Disc menu]	[Англ.]/ [Русский]	Выбор языка меню DVD. Доступные опции зависят от диска DVD.

3 Нажмите ↩, чтобы выйти.

Настройка ограничений на просмотр DVD

- 1 Нажмите **▲**>[Setting]>[DVD], чтобы открыть меню настроек DVD.
- 2 Последовательно нажимайте опцию, чтобы сделать выбор.

Ограничение на просмотр DVD	Опции	Описание
[Passcode]		Установка пароля для ограничения просмотра дисков. По умолчанию используется пароль "0000".
[Rating Level]	[Kid Safe]	Подходит для детей.
	[PG]	Рекомендуется установка ограничения на просмотр.
	[G]	Подходит для зрителей всех возрастов.
	[PG13]	Просмотр детьми до 13 только в сопровождении родителей.

Ограничение на просмотр DVD	Опции	Описание
	[PG-R]	Рекомендуется ограничить просмотр детям до 17 лет.
	[R]	Доступ ограничен. Рекомендуется ограничить просмотр детям до 17 лет.
	[NC-17]	Не рекомендуется для детей до 17 лет.
	[Adult]	Только для взрослых.
[DVD Factory Set]		Восстановление настроек по умолчанию.

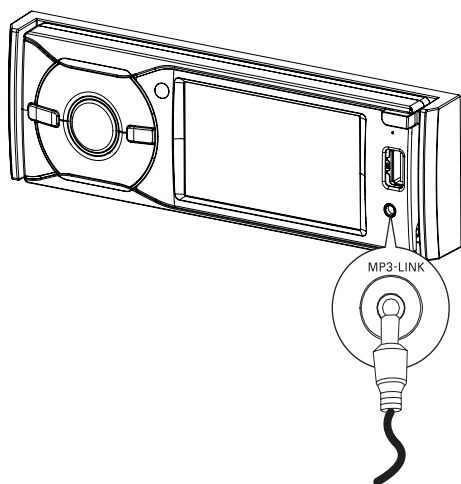
3 Нажмите ↩, чтобы выйти.

9 Прочие

Воспроизведение с помощью других устройств

К аудиосистеме можно подключить внешнее аудио-/видеоустройство.

- 1 Подключите устройство к аудиосистеме с помощью прилагаемого кабеля MP3-Link.



- 2 Нажмите **↑**>[Media]>[MP3-LINK].
↳ Отобразится экран MP3-Link.

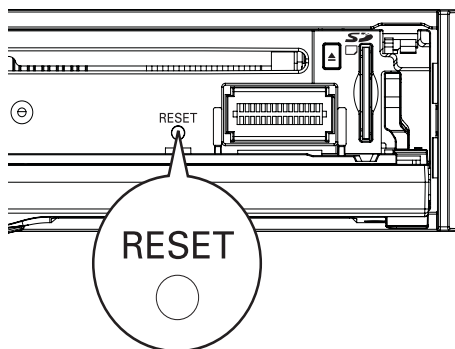


- 3 Запустите воспроизведение на устройстве (см. инструкции к устройству).

Сброс

В случае "зависания" системы можно выполнить сброс.

- 1 Нажмите кнопку **RESET** с помощью шариковой ручки или похожего предмета.



Совет

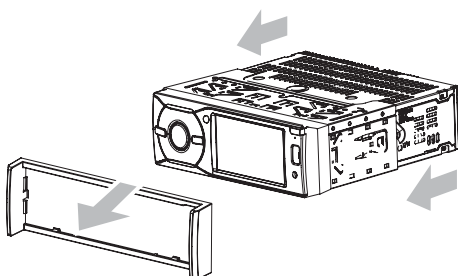
- После сброса для всех параметров будут установлены заводские настройки.

Снятие аудиосистемы с приборной панели

При необходимости ремонта, замены предохранителя или в случае установки другой системы снимите аудиосистему с приборной панели.

- 1 Снимите накладную панель.
- 2 Выкрутите 4 (четыре) винта с левой/ правой стороны аудиосистемы.

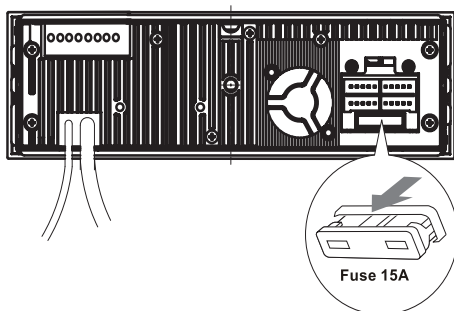
- 3 Снимите аудиосистему с приборной панели.



Замена предохранителя

Причиной отсутствия питания может быть вышедший из строя предохранитель. В этом случае его необходимо заменить.

- 1 Снимите аудиосистему с приборной панели.
- 2 Проверьте электрическое соединение.
- 3 Приобретите предохранитель, который соответствует напряжению поврежденного предохранителя (15 А).
- 4 Замените предохранитель.



Если предохранитель выходит из строя сразу после замены, то причина кроется во внутренней неисправности усилителя. В этом случае обратитесь к торговому представителю Philips.

10 Сведения об изделии

Примечание

- Информация о продукте может быть изменена без предварительного уведомления.

Общие сведения

Питание	12 В пост. тока (11 – 16 В), отриц. заземление
Предохранитель	15 А
Удовлетворяющее требованиям сопротивления динамика	4 – 8 Ω
Максимальная выходная мощность	40 Вт × 4 канала
Длительная выходная мощность	22 Вт × 4 канала (4 Ω 10% суммарных гармонических искажений)
Выходное напряжение предусилителя	2,0 В (режим воспроизведения CD; 1 кГц, 0 дБ, нагрузка 10 кΩ)
Выходное напряжение сабвуфера	2,0 В (режим воспроизведения CD; 61 Гц, 0 дБ, нагрузка 10 кΩ)
Уровень Aux-in	≥ 500 мВ
Габариты (Ш × В × Г)	178 × 100 × 160 мм
Вес (основное устройство)	2,5 кг

Проигрыватель дисков

Система	Система DVD/CD (аудио)/MP3
Частотный отклик	20 Гц–20 кГц
Отношение сигнал/ шум	>75 дБ
Общее искажение гармоник	Менее 1%
Разделение каналов	>55 дБ
Формат видеосигнала	Только NTSC
Видеовыход	1 +/- 0,2 В

Радио

Диапазон частот — FM	87,5 – 108,0 МГц (Европа)
Диапазон частот — AM (MW)	522 – 1620 кГц (Европа)
Пороговая чувствительность — FM	<5 μ V
Пороговая чувствительность — AM (MW)	50 мкВ

ЖК-дисплей

Размер экрана	3,5 дюйма (16:9)
Разрешение экрана	320 x 240 точек
Коэффициент контрастности	300
Яркость	350 кд/кв. м.

Bluetooth

Система передачи данных	Стандарт Bluetooth версии 2.0
Выходная мощность	Bluetooth Standard Power Class 2
Максимальная дальность передачи данных	В пределах видимости: ок. 8 м.
Диапазон частот	полоса 2,4 ГГц (2,4000 ГГц – 2,4835 ГГц)
Совместимые профили Bluetooth	Hands-Free Profile (HFP) Handset Profile (HSP) Advanced Audio Distribution Profile (A2DP) Audio Video Remote Control Profile (AVRCP)
Поддерживаемые кодеки	
Прием	SBC (Sub Band Codec)
Передача	SBC (Sub Band Codec)

Совместимые устройства USB:

- флэш-накопитель USB (USB 2.0 или USB 1.1)
- плеер с флэш-памятью USB (USB 2.0 или USB 1.1)
- карты памяти (SD / MMC / SDHC)

Поддерживаемые форматы:

- Формат USB или файла памяти: FAT16, FAT32
- Скорость передачи MP3 (скорость передачи данных): 32-320 Кбит/с и переменная скорость передачи данных
- WMA v9 или более ранней версии
- Каталоги с вложениями до 8 уровней
- Количество альбомов/ папок: макс. 99
- Количество дорожек/ записей: макс. 999
- Тэг ID3 v2.0 или более поздней версии
- Имя файла в Unicode UTF8 (максимальная длина: 128 байтов)

Неподдерживаемые форматы:

- Пустые альбомы: пустой альбом — это альбом, не содержащий файлов MP3/WMA. Альбом не будет отображаться на дисплее.
- Файлы неподдерживаемых форматов пропускаются. Например, документы Word (.doc) или файлы MP3 с расширением .dlf игнорируются и не воспроизводятся.
- Аудиофайлы AAC, WAV, PCM
- Файлы WMA, защищенные от копирования (DRM) (.wav, .m4a, .m4p, .mp4, .aac)
- Файлы WMA в формате Lossless (без потери качества)
- ISO9660, Joliet
- Максимальное количество записей: 512 (в зависимости от длины имени файла)
- Максимальное количество альбомов: 255
- Поддерживаемые частоты выборки: 32 кГц, 44,1 кГц, 48 кГц
- Поддерживаемые скорости передачи: 32~256 (кбит/с), переменная скорость передачи

Поддерживаемые видеоформаты:

- DVD
- Divx: дом, кинотеатр
- MP4
- Xvid

**Примечание**

- Для более качественного воспроизведения рекомендуется скорость передачи данных 4,5 Мбит/с.

11 Устранение неисправностей

**Внимание**

- Запрещается снимать корпус устройства.

Для сохранения действия условий гарантии запрещается самостоятельно ремонтировать систему.

При возникновении неполадок в процессе использования данной системы перед обращением в сервисную службу проверьте следующие пункты. Если не удастся решить проблему, посетите веб-сайт Philips (www.philips.com/support). При обращении в компанию Philips устройство должно находиться поблизости, номер модели и серийный номер должны быть известны.

Отсутствует питание

- Двигатель автомобиля не запущен. Запустите двигатель автомобиля.
- Неверно выполнено подключение.
- Поврежден предохранитель. Замените предохранитель.

Нет звука

- Слишком низкий уровень громкости. Отрегулируйте громкость.
- Неверно подключен динамик.

Диск не воспроизводится

- Диск вставлен другой стороной. Вставьте компакт-диск этикеткой вверх.
- Диск загрязнен. Очистите диск с помощью чистой мягкой безворсовой салфетки. Протрите диск от центра к краям.
- Диск поврежден. Вставьте другой диск.
- Используется неподдерживаемый диск. Вставьте другой диск.
- Уровень ограничения диска превышает значение параметра ограничения. Чтобы уменьшить уровень ограничения, измените значения ограничения.

- Код региона диска не соответствует аудиосистеме. Вставьте диск с верным кодом региона.

Отсутствует изображение

- Неверно подключен кабель стояночного тормоза. Проверьте правильность подключения кабеля стояночного тормоза.

Изображение засвечено или искажено

- Параметры видеодисков DVD не соответствуют DVD. Настройте параметры видеодисков DVD.
- Видеоподключение выполнено неверно. Проверьте подключения.

Во время трансляции присутствуют помехи.

- Слишком слабые сигналы. Переключитесь на другие радиостанции с более сильными сигналами.
- Проверьте подключение автомобильной антенны.
- Если трансляция осуществляется в режиме стерео, выберите режим моно.

Предварительно настроенные радиостанции теряются.

- Неверно подключен кабель аккумулятора. Подключите кабель аккумулятора к разъему, который постоянно используется.

Предохранитель неисправен

- Используется предохранитель несоответствующего типа. Замените на предохранитель 15 А.
- Заземлен кабель динамика или кабель питания. Проверьте подключения.

На дисплее отображается сообщение “ERR-12”

- Ошибка в данных USB. Проверьте исправность устройства USB.

Устройство с технологией Bluetooth

Воспроизведение музыки невозможно даже после успешного подключения Bluetooth.

- Устройство невозможно использовать с данной системой для воспроизведения музыки.

После подключения устройства с технологией Bluetooth ухудшилось качество звучания.

- Прием сигналов Bluetooth низкого качества. Расположите устройство ближе к аудиосистеме или устраните все препятствия между устройством и системой.

Невозможно подключиться к системе.

- Устройство не поддерживает профили, которые требуются для системы.
- На устройстве не включена функция Bluetooth. Инструкции по активизации функции см. в руководстве пользователя
- Система не в режиме подключения.
- Система уже подключена к другому устройству Bluetooth. Отключите это устройство или другие подключенные устройства и попробуйте еще раз.

Мобильный телефон непрерывно подключается и отключается.

- Прием сигналов Bluetooth низкого качества. Поместите мобильный телефон ближе к аудиосистеме системе или устраните все препятствия между мобильным телефоном и системой.
- Некоторые мобильные телефоны постоянно подключаются и отключаются при выполнении или завершении вызова. Это не является показателем неисправности системы.

- Некоторые мобильные телефоны могут деактивировать подключение Bluetooth в целях экономии энергии. Это не является показателем неисправности системы.

12 Глоссарий

В

Bluetooth

Bluetooth® — протокол беспроводной связи с малым радиусом действия для обмена данными между мобильными устройствами и приложениями, не требующий подключения по кабелю и совместимости интерфейсов. Название Bluetooth (“Синезубый”) — это прозвище короля викингов, объединившего Данию. Работает на частоте 2,4 Гц. Дополнительные сведения см. на веб-сайте www.bluetooth.com.

М

MMC

MultimediaCard. Тип карт памяти с флэш-памятью.

MP3

Файловый формат с системой сжатия звуковых данных. MP3 — это аббревиатура от Motion Picture Experts Group 1 (или MPEG-1) Audio Layer 3. Использование формата MP3 позволяет записывать на один диск CD-R или CD-RW в 10 раз больше данных, чем на обычный компакт-диск.

S

SD

Secure Digital. Тип карт памяти с флэш-памятью.

SDHC

SDHC (Secure Digital High Capacity) — это стандарт флэш-карты памяти, созданный на основе спецификации SDA 2.00. Спецификация SDA 2.00 позволяет увеличить емкость карт памяти SD с 4 ГБ до 32 ГБ и более.

W

WMA (Windows Media Audio)

Формат аудиофайлов, принадлежащий корпорации Майкрософт, часть технологии Microsoft Windows Media. Включает в себя инструменты Microsoft Digital Rights Management, а также технологии кодирования Windows Media Video и Windows Media Audio.

К

Код региона

Система, позволяющая воспроизводить диски только в указанном регионе. Это устройство воспроизводит только диски, совместимые с указанным кодом региона. Код региона устройства расположен на товарной этикетке. Некоторые диски совместимы с несколькими регионами (или ВСЕМИ регионами.)

С

Скорость передачи данных

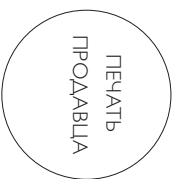
Макс. скорость передачи данных через USB-порт.

ГАРАНТИЙНЫЙ ТАЛОН НА АВТОМОБИЛЬНЫЕ МУЛЬТИМЕДИЙНЫЕ УСТРОЙСТВА

Модель:	Заполнение обязательно
Серийный номер:	Заполнение обязательно
Дата продажи:	Заполнение обязательно

ПРОДАВЕЦ:

Название торговой организации:	Заполнение обязательно
Телефон торговой организации:	Заполнение обязательно
Адрес и E-mail:	Заполнение опционально



Издание получило в исправном состоянии.
С нижеприведенными гарантийными обязательствами ознакомлен и согласен.
Все изложенное в инструкции по эксплуатации и гарантийном талоне обязуюсь
выполнять и гарантирую выполнение всеми пользователями издания.

_____ (подпись покупателя)

_____ (ФИО покупателя)

Внимание! Гарантийный талон недействителен при его неправоильном или неполном
заполнении и без печати продавца.

Уважаемый Потребитель!

Благодарим Вас за покупку Автомобильного Мультимедийного Устройства (АМУ) марки Филипс..

Дополнение к инструкции пользователя.

К АМУ относятся автомагнитолы, автомобильные мультимедийные центры, автомобильные тюнеры, усилители.

При покупке АМУ убедительно просим проверить правильность заполнения гарантийного талона. Серийный номер и наименование модели приобретенного Вами АМУ должны талоне каких-либо изменений, исправлений. В случае не правильного или неполного заполнения гарантийного талона немедленно обратитесь к продавцу.

АМУ представляет собой технически сложный товар. При бережном и внимательном отношении и использовании его в соответствии с правилами пользования оно будет надежно служить Вам долгие годы. В ходе эксплуатации не допускайте механических повреждений, попадания вовнутрь посторонних предметов, жидкостей, насекомых и пр., в течение всего срока службы следите за сохранностью идентификационной наклейки с обозначением наименования модели и серийного номера изделия. Во избежание возможных недоразумений, сохраняйте в течение срока службы документы, прилагаемые к товару при его продаже (данный гарантийный талон, товарный и кассовый чеки, накладные, данную инструкцию пользователя и иные документы). Если в процессе эксплуатации изделия Вы сочтете, что параметры его работы отличаются от изложенных в инструкции пользователя, рекомендуем обратиться за консультацией в наш Информационный центр. Купленное Вами изделие требует специальной установки и подключения. Рекомендуем обратиться в организацию, специализирующуюся на оказании такого рода услуг. Лицо (компания), осуществившее Вам установку, несет ответственность за правильность проведенной работы. Помните, квалифицированная установка и подключение изделия существенны для его дальнейшего правильного функционирования и гарантийного обслуживания.

Условия гарантии.

- Срок гарантии на АМУ составляет 12 месяцев с момента передачи товара Потребителю, но не более 36 месяцев с даты изготовления
- Срок гарантии на составные части* составляет 6 месяцев с момента передачи товара Потребителю, но не более 36 месяцев с даты изготовления.
 - * К составным частям изделия относятся: камеры заднего вида, пульта дистанционного управления (проводные и беспроводные), антенны и переходники для них, носители информации различных типов, а также иные части, прилагаемые к основному изделию.
- Срок службы Изделия составляет 24 месяца с передачи товара Потребителю, но не более 36 месяцев с даты изготовления.

Информацию о дате изготовления изделия Вы можете установить по серийному номеру (ххххГГННхххххх), (где ГГ – год, а НН номер недели (например АЈ011025123456789 – 25 неделя 2010 года)), либо получить, позвонив в Информационный Центр Филипс

По окончании срока службы обратитесь в авторизованный сервисный центр для проведения профилактических работ и получения рекомендаций по дальнейшей эксплуатации изделия.

Настоящие условия гарантии распространяются только на АМУ, приобретенные и используемые исключительно для личных, семейных, домашних и иных нужд, не связанных с осуществлением предпринимательской деятельности. Гарантийное обслуживание не распространяется на изделия, недостатки которых возникли вследствие:

1. Нарушения потребителем правил эксплуатации, хранения или транспортировки товара
2. Действий третьих лиц:
 - ремонта неуполномоченными лицами;
 - внесения несанкционированных изготовителем конструктивных или схемотехнических изменений и изменений программного обеспечения
 - отклонение от Государственных Технических Стандартов (ГОСТов) и норм питающих, телекоммуникационных и кабельных сетей;
 - неправильной установки и подключения изделия;
3. Действия непреодолимой силы (стихия, пожар, молния и т.п.);
4. Гарантий не распространяется также на расходные материалы и аксессуары, к примеру, но не только: элементы питания (батарейки), наушники, чехлы, монтажные приспособления, соединительные кабели и пр.

Любую информацию о работе изделия, расположении сервисных центров и о сервисном обслуживании Вы можете получить в Информационном Центре

Телефон: (495) 961-1111,
Интернет: www.philips.ru

8 800 200-0880 (бесплатный звонок по России).

