

Register your product and get support at  
[www.philips.com/welcome](http://www.philips.com/welcome)

CEM200



---

RU Руководство пользователя

---



**PHILIPS**

# Содержание

<b>1 Важно!</b>	4
Техника безопасности	4
Уведомление	4
<b>2 Автомобильная аудиосистема</b>	6
Введение	6
Комплект поставки	6
Описание основного устройства	7
Описание пульта ДУ	8
<b>3 Начало работы</b>	10
Установка автомобильной аудиосистемы	10
Установка батареи пульта ДУ	15
Включение	15
Настройка часов	15
<b>4 Прослушивание радио</b>	16
Настройка радиостанций	16
Сохранение радиостанций в памяти устройства	16
Выбор сохраненной радиостанции	17
Воспроизведение с помощью функции RDS	17
<b>5 Воспроизведение аудиофайлов</b>	19
Воспроизведение диска	19
Управление воспроизведением	20
Поиск дорожек MP3/WMA	20
Просмотр информации о воспроизводимом файле	20
Воспроизведение вступления	20
Воспроизведение в произвольном порядке	21
Повтор воспроизведения	21
Подключение внешнего аудиоустройства	21
<b>6 Настройка звука</b>	21
Регулировка громкости	21
Без звука	21
Включение/выключение динамического усиления НЧ (DBB)	21
Выбор предустановок эквалайзера	21
Другие настройки звука	22
<b>7 Настройка параметров системы</b>	22
Выбор параметров автоматического отключения	22
Включение/выключение демо-режима	22
Выбор громкости включения	23
Включение/отключение звукового сигнала	23
Включение/выключение прокрутки текста	23
Настройка защиты от ударов	24
Сброс	24
<b>8 Дополнительная информация</b>	25
Отсоединение передней панели	25
Замена предохранителя	25
Извлечение устройства	26
<b>9 Сведения об изделии</b>	26
<b>10 Устранение неполадок</b>	27
<b>11 Глоссарий</b>	28
<b>Гарантийный талон</b>	29

# 1 Важно!

## Техника безопасности

- Перед использованием устройства ознакомьтесь со всеми инструкциями. Гарантия не распространяется на повреждения, вызванные несоблюдением инструкции.
- Данное устройство предназначено только для использования с источником постоянного тока с напряжением 12 В и отрицательным заземлением.
- В целях повышения безопасности управления автомобилем необходимо устанавливать комфортный уровень громкости.
- Использование несоответствующих предохранителей может привести к повреждению или возгоранию. При необходимости заменить предохранитель обратитесь за помощью к специалисту.
- Для безопасной и надежной установки используйте только прилагаемые крепежные приспособления.
- Во избежание короткого замыкания, не подвергайте устройство, пульт ДУ или батарейки воздействию дождя или влаги.
- Не вставляйте какие-либо предметы в вентиляционные отверстия или иные отверстия на устройстве.
- Протрите устройство и раму мягкой влажной тканью. Не используйте такие вещества, как спирт, химикаты или бытовые чистящие средства для очистки устройства.
- Не вставляйте в устройство другие объекты, кроме дисков.
- Не используйте растворители например, бензол, разбавители, чистящие средства, имеющиеся в

продаже, или спреи-антистатика для дисков.

- Видимое и невидимое лазерное излучение при открытой крышке. Избегайте воздействия излучения.
- Риск повреждения экрана устройства! Не касайтесь, не нажимайте, не протирайте и не ударяйте по экрану какими-либо предметами.



### Внимание

- Использование кнопок управления и регулировки или выполнение действий, отличных от описанных ниже, может привести к радиационному облучению и к другим опасным последствиям.

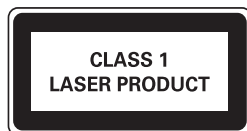
## Уведомление



Be responsible  
Respect copyrights

Незаконное создание копий материалов, защищенных от копирования, в том числе компьютерных программ, файлов, музыкальных записей и записей теле- и радиопередач, может являться нарушением закона об авторском праве и быть уголовно наказуемым. Данное оборудование не должно использоваться в таких целях.

**На устройстве имеются следующие этикетки.**



Символ оборудования класса II



Этот символ указывает на то, что устройство оснащено системой двойной изоляции.

## Утилизация



Изделие разработано и изготовлено с применением высококачественных деталей и компонентов, которые подлежат переработке и повторному использованию. Если изделие маркировано значком с изображением перечеркнутого мусорного бака, это означает, что изделие подпадает под действие директивы Европейского Парламента и Совета 2002/96/ЕС:



Не выбрасывайте изделие вместе с бытовыми отходами. Для утилизации электрических и электронных изделий необходимы сведения о местной системе отдельной утилизации отходов. Правильная утилизация отработавшего изделия поможет предотвратить возможные негативные последствия для окружающей среды и здоровья человека. В изделии содержатся батареи, которые попадают под действие директивы 2006/66/ЕС, поэтому не выбрасывайте отслужившие батареи вместе с бытовым мусором.

Для утилизации батарей необходимы сведения о местной системе отдельной утилизации отходов. Правильная утилизация батарей поможет предотвратить возможные негативные последствия для окружающей среды и здоровья человека.



Данное изделие соответствует требованиям Европейского Союза по радиопомехам.

Данное изделие соответствует требованиям следующих директив и рекомендаций: 2004/108/ЕС + 2006/95/ЕС.

## Информация о влиянии на окружающую среду

Продукт не имеет лишней упаковки. Мы попытались сделать так, чтобы упаковочные материалы легко разделялись на три типа: картон (коробка), пенополистерол (буфер) и полиэтилен (мешки, защитный пенопластовый лист). Материалы, из которых изготовлена система, могут быть переработаны и вторично использованы специализированными предприятиями. Соблюдайте местные нормативы по утилизации упаковочных материалов, выработавших ресурс батареек и отслужившего оборудования. Внесение любых изменений, неодобренных Philips Consumer Lifestyle, может привести к лишению пользователя права управлять оборудованием.

© Koninklijke Philips Electronics N.V., 2009  
Все права защищены.

Характеристики могут быть изменены без предварительного уведомления. Торговые марки являются собственностью Koninklijke Philips Electronics N.V. и других законных владельцев авторских прав. Компания Philips оставляет за собой право в любое время вносить изменения в изделие без обязательств соответствующим образом изменять ранее поставленные изделия.

## 2 Автомобильная аудиосистема

Поздравляем с покупкой и приветствуем вас в клубе Philips! Чтобы воспользоваться всеми преимуществами поддержки Philips, зарегистрируйте устройство на веб-сайте [www.philips.com/welcome](http://www.philips.com/welcome).

### Введение

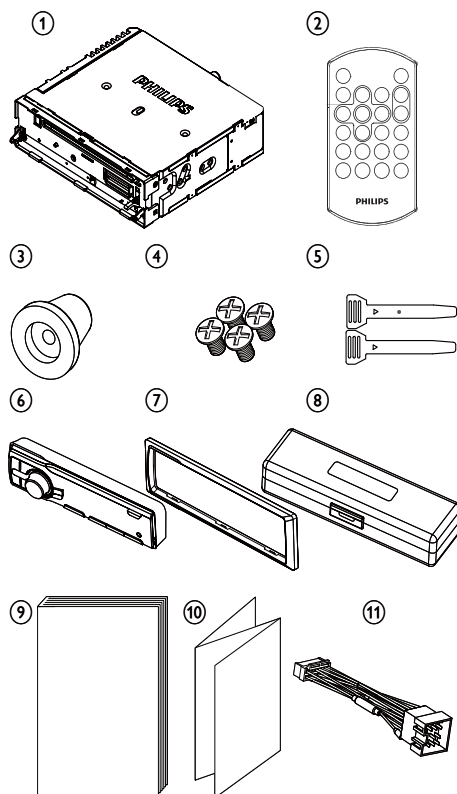
Настоящая автомобильная аудиосистема позволяет:

- прослушивать радио FM или AM (MW);
- прослушивать аудиозаписи с компакт-дисков и дисков MP3;
- прослушивать аудиозаписи с внешних устройств.

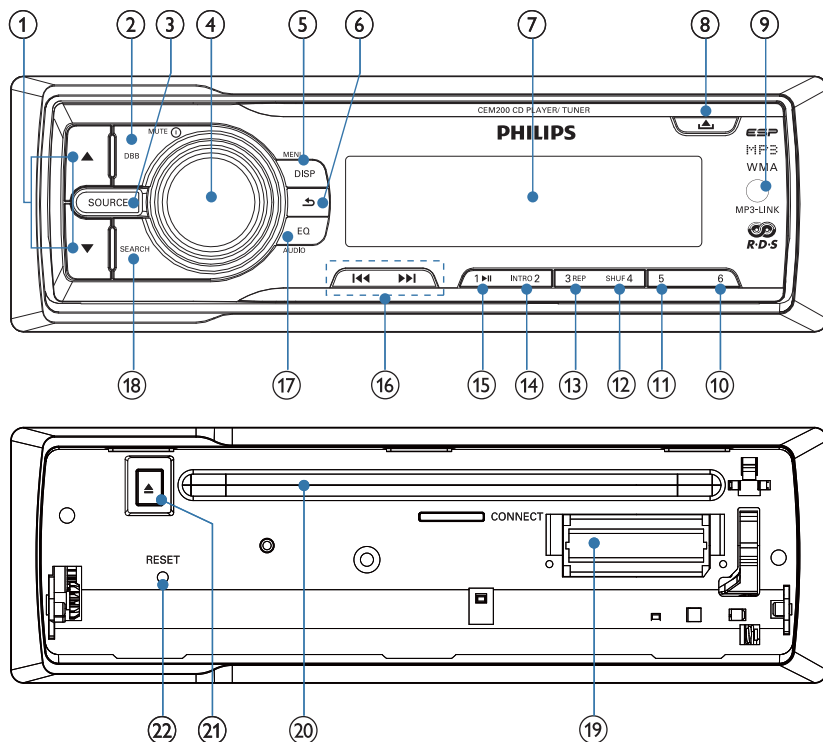
### Комплект поставки

Проверьте комплектацию устройства:

- 1 Автомобильная аудиосистема
- 2 Пульт ДУ
- 3 Резиновая прокладка
- 4 Винт (4 штуки)
- 5 Инструмент для разборки (2 штуки)
- 6 Передняя панель
- 7 Накладная панель
- 8 Чехол для передней панели
- 9 Руководство пользователя
- 10 Краткое руководство
- 11 Стандартный разъем



## Описание основного устройства



### ① ▲▼

- Выбор диапазона тюнера.
- Выбор папки MP3/WMA.
- Переход вверх или вниз по элементам меню.

### ② DBB

- Включение или выключение функции динамического усиления низких частот (DBB).

### ③ SOURCE

- Выбор аудиоисточника.




### ④ 0/MUTE


- Включение/выключение устройства.
- Регулировка громкости.

- Подтверждение выбора.
- Ввод значения для поиска.
- Отключение или восстановление звука.

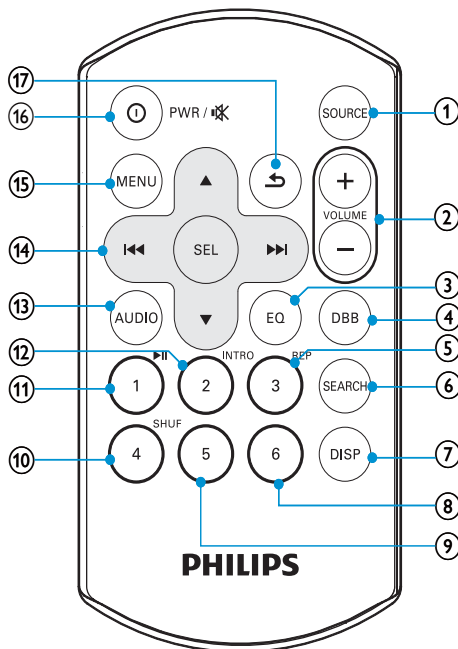
### ⑤ MENU / DISP

- Отображение радиочастоты, часов и типа радиопрограммы (при наличии информации).
- Отображение дорожки, истекшего времени воспроизведения, имени исполнителя, названия альбома, названия песни, папки, файла и часов.
- Доступ к системному меню.

- ⑥ 
  - Возврат к предыдущему меню.
  - Остановка поиска.
  - Активация подсветки экрана.
- ⑦ **Дисплей**
- ⑧ 
  - Разблокировка панели
- ⑨ **Гнездо для подключения внешних устройств**
- ⑩ 6
  - Выбор номера предустановленной радиостанции. 6
- ⑪ 5
  - Выбор номера предустановленной радиостанции. 5
- ⑫ **SHUF, 4**
  - Включение или выключения воспроизведения в случайном порядке.
  - Выбор номера предустановленной радиостанции. 4
- ⑬ **3, REP**
  - Настройка режима повторного воспроизведения.
  - Выбор номера предустановленной радиостанции. 3
- ⑭ **INTRO, 2**
  - Включение и отключение воспроизведения вступления.
  - Выбор номера предустановленной радиостанции. 2
- ⑮ **1, **
  - Начало воспроизведения
  - Приостановка или возобновление воспроизведения.
  - Выбор номера предустановленной радиостанции. 1

- ⑰ **EQ/Audio**
  - Выбор настройки эквалайзера (EQ).
  - Доступ к меню настройки аудио.
- ⑱ **SEARCH**
  - Автоматический поиск и сохранение радиостанций.
  - Поиск дорожки или папки.
- ⑲ **Разъем подключения панели к источнику питания**
- ⑳ **Отделение для диска**
- ㉑ 
  - Извлечение диска.
- ㉒ **RESET**
  - Восстановление настроек по умолчанию.

## Описание пульта ДУ



- ① **SOURCE**
- Выбор аудиоисточника.
- ② **VOLUME +/-**
- Регулировка громкости.
- ③ **EQ**
- Выбор настройки эквалайзера (EQ).
- ④ **DBB**
- Включение или выключение функции динамического усиления низких частот (DBB).
- ⑤ **3, REP**
- Выбор режима повторного воспроизведения.
  - Выбор номера предустановленной радиостанции. 3.
- ⑥ **SEARCH**
- Автоматический поиск и сохранение радиостанций.
  - Поиск дорожки или папки.
- ⑦ **DISP**
- Отображение радиочастоты и часов.
  - Отображение дорожки, истекшего времени воспроизведения, имени исполнителя, названия альбома, названия песни, папки, файла и часов.
- ⑧ **6**
- Выбор номера предустановленной радиостанции. 6.
- ⑨ **5**
- Выбор номера предустановленной радиостанции. 5.
- ⑩ **SHUF, 4**
- Включение или выключения воспроизведения в случайном порядке.
  - Выбор номера предустановленной радиостанции. 4.
- ⑪ **1, ►►**
- Начало воспроизведения.
  - Приостановка или возобновление воспроизведения.
  - Выбор номера предустановленной радиостанции. 1.
- ⑫ **INTRO, 2**
- Включение и отключение воспроизведения вступления.
  - Выбор номера предустановленной радиостанции. 2.
- ⑬ **AUDIO**
- Доступ к меню настройки аудио.
- ⑭ **Кнопки перемещения**
- **◀◀▶▶**  
Настройка радиостанции  
Переход к дорожке/поиск дорожки MP3/WMA.
  - **▲/▼**  
Выбор диапазона тюнера.  
Выбор папки MP3/WMA.
  - **SEL**  
Подтверждение выбора.
- ⑮ **MENU**
- Доступ к системному меню.
- ⑯ **ⓅPWR, 🔊**
- Включение/выключение устройства.
  - Отключение или восстановление звука.
- ⑰ **↶**
- Возврат к предыдущему меню.
  - Активация подсветки экрана.



# 3 Начало работы



## Внимание

- Используйте кнопки, как описано в руководстве пользователя.

Всегда следуйте инструкциям, приведенным в данной главе.

При обращении в компанию Philips необходимо назвать номер модели и серийный номер изделия. Серийный номер и номер модели указаны на нижней панели устройства. Впишите эти номера здесь:

Номер модели \_\_\_\_\_

Серийный номер \_\_\_\_\_

---

## Установка автомобильной аудиосистемы

Данные инструкции приведены для выполнения типовой установки. Однако при наличии определенных требований может потребоваться выполнение соответствующей регулировки. При возникновении вопросов относительно монтажных комплектов обратитесь к поставщику автомобильных аудиосистем Philips.



## Внимание

- Данное устройство предназначено для использования с источником постоянного тока с напряжением 12 В и отрицательным заземлением.
- Всегда устанавливайте данное устройство на приборной панели автомобиля. Установка в другом месте может быть опасна из-за нагревания задней панели устройства в процессе использования.
- Для предотвращения замыкания перед подключением устройства убедитесь, что зажигание выключено.
- Желтый и красный кабели источника питания необходимо подключать после подключения остальных кабелей.
- Убедитесь, что все незакрепленные провода изолированы с помощью изоляционной ленты.
- Убедитесь, что провода не прижаты винтами или не зажаты деталями, которые могут двигаться (например, направляющей сиденья).
- Убедитесь, что все заземленные провода соединены в общей точке заземления.
- Для безопасной и надежной установки используйте только прилагаемые крепежные приспособления.
- Использование несоответствующих предохранителей может привести к повреждению или возгоранию. При необходимости заменить предохранитель обратитесь за помощью к специалисту.

### Примечание относительно кабеля источника питания (желтого цвета)

- При подключении других устройств к данному устройству убедитесь, что номинальное значение автомобильной цепи больше общего значения предохранителей всех подключенных устройств.

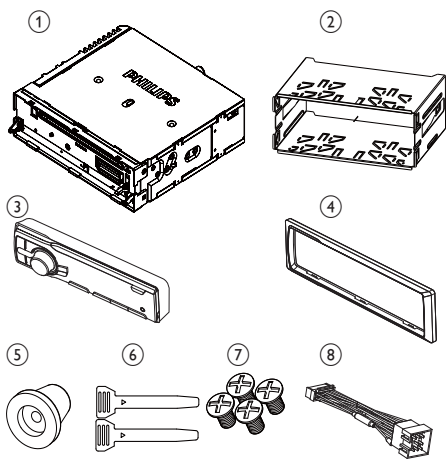
### Примечание относительно подключения динамиков

- Запрещается подключать кабели динамиков к металлическому корпусу или шасси автомобиля.
- Не соединяйте кабели динамиков с полосами друг с другом.

## Обзор деталей

Ниже перечислены детали, входящие в комплект поставки и используемые для подключения и установки данного устройства.

- ① Автомобильная аудиосистема
- ② Корпус
- ③ Передняя панель
- ④ Накладная панель
- ⑤ Резиновая прокладка
- ⑥ Инструменты для разборки
- ⑦ Винты (4 штуки)
- ⑧ Разъем ISO



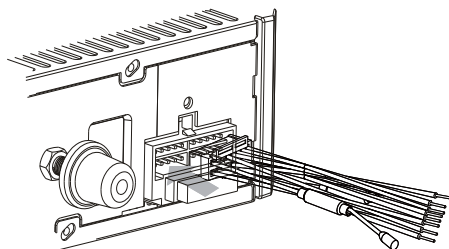
## Подключение: для автомобилей, оснащенных разъемами ISO



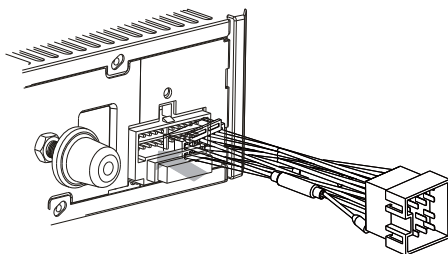
### Внимание

- Убедитесь, что все незакрепленные провода изолированы с помощью изоляционной ленты.

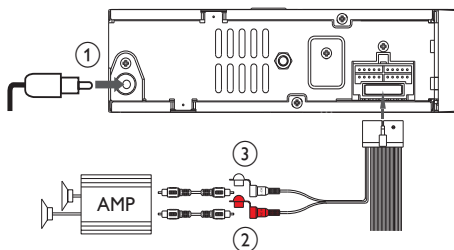
- 1 Извлеките разъемы ISO из приборной панели и подключите их к большому гнезду прилагаемого стандартного разъема.



- 2 Подключите другой конец прилагаемого стандартного разъема к устройству.



- 3 При необходимости подключите антенну и усилитель, как показано ниже. Автомобильную аудиосистему можно подключить к усилителю с помощью кабелей RCA-RCA (не входят в комплект).



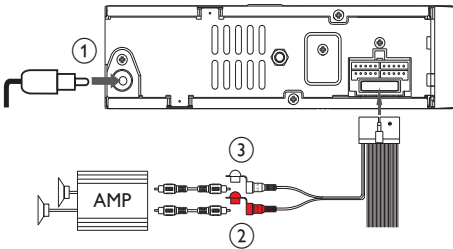
Разъем	Подключить к
1 ANTENNA	Антенне
2 REAR LINE OUT R	Тыловому правому динамику
3 REAR LINE OUT L	Тыловому левому динамику

## Подключение: для автомобилей, не оснащенных разъемами ISO

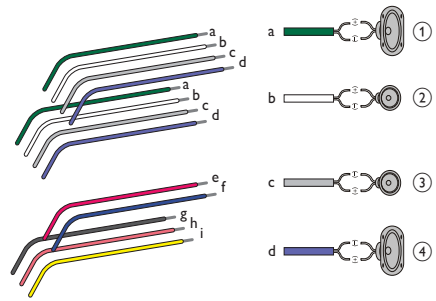
### Внимание

- Сначала подключите черный провод заземления.

- При необходимости подключите антенну и усилитель, как показано ниже.



Разъем	Подключить к
1 ANTENNA	Антенне
2 REAR LINE OUT R	Тыловому правому динамику
3 REAR LINE OUT L	Тыловому левому динамику



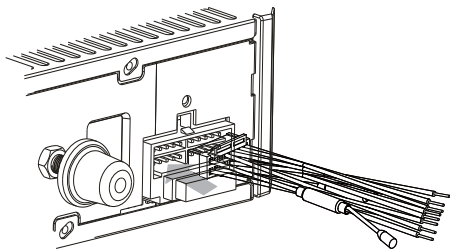
- Отрежьте большой конец прилагаемого стандартного разъема.
- Внимательно проверьте кабели автомобиля, затем подключите их к стандартному разъему.

1 Зеленый/черный кабель	Левый динамик (тыловой)
2 Белый/черный кабель	Левый динамик (фронтальный)
3 Серый/черный кабель	Правый динамик (фронтальный)
4 Сиреневый/черный кабель	Правый динамик (тыловой)

e Красный	Ключ зажигания +12 В постоянного тока (работа в положениях ключа ON/ACC)
f Синий	Кабель релейного управления электроантенной/антенной с приводом/кабель релейного управления усилителем
g Черный	Заземление
h Оранжевый	Переключатель подсветки

i	Желтый	Автомобильный аккумулятор +12 В (постоянная работа)
---	--------	---

- 4 Подключите прилагаемый стандартный разъем к устройству.



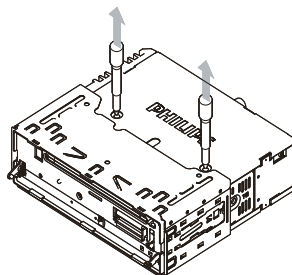
#### Совет

- Вид разъемов ISO различается в зависимости от марки автомобиля. Будьте внимательны, неправильное подключение может повредить устройство.

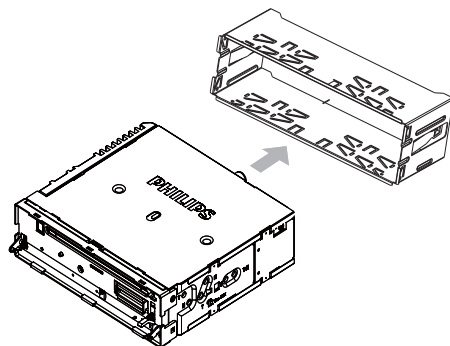
## Установка на приборную панель

- 1 Если у автомобиля отсутствует бортовой автомобильный или навигационный компьютер, отключите отрицательный вывод автомобильного аккумулятора.
- Если аккумулятор будет отключен в автомобиле с бортовым автомобильным или навигационным компьютером, информация в памяти компьютера может быть удалена.
  - Если автомобильный аккумулятор не отключен, для предотвращения замыкания убедитесь, что оголенные кабели не касаются друг друга.

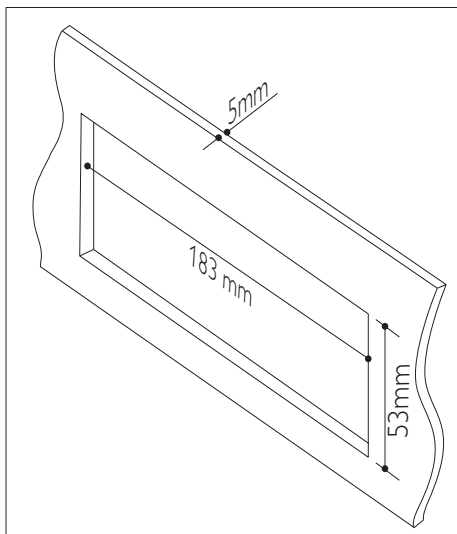
- 2 Извлеките два винта из верхней части устройства.



- 3 С помощью инструментов для разборки, входящих в комплект поставки, снимите корпус устройства.



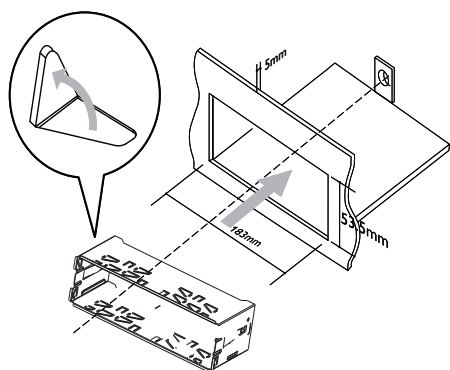
- 4 Убедитесь, что отверстие на приборной панели соответствует следующим значениям.



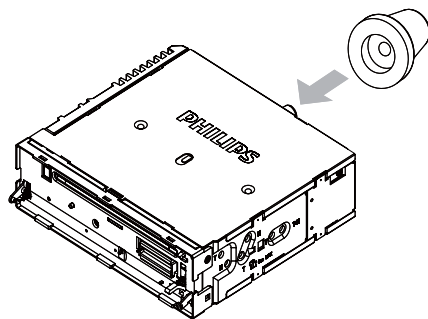
- 5 Установите корпус в приборную панель и отогните язычки наружу, чтобы закрепить корпус.

#### Примечание

- Если устройство закреплено при помощи винтов, а не корпуса, пропустите этот шаг.



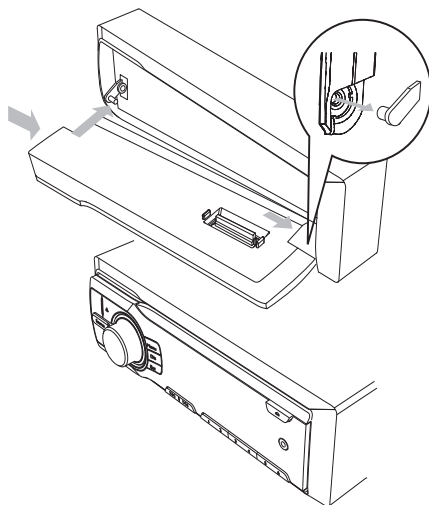
- 6 Установите входящую в комплект резиновую прокладку на конец монтажного болта.



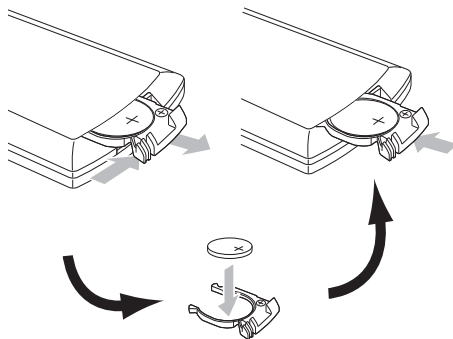
- 7 Вставьте устройство в приборную панель до щелчка.
- 8 Подключите отрицательный вывод автомобильного аккумулятора.

## Крепление передней панели

- 1 Присоедините накладную панель.



- 2 Установите панель правой стороной в раму, пока она не встанет на место должным образом.
- 3 Нажмите на левую сторону панели, совместите отверстие с выступом, расположенным в левой части панели.
- 4 Отпустите панель, чтобы ее левая часть встала на место.



## Установка батареи пульта ДУ



### Внимание

- Опасность взрыва! Не подвергайте батареи воздействию высоких температур, прямых солнечных лучей или огня. Запрещается сжигать батареи.
- Возможно сокращение срока службы аккумуляторов! Не используйте совместно аккумуляторы различных типов и торговых марок.
- Риск повреждения устройства! Если вы не собираетесь пользоваться пультом ДУ в течение длительного периода времени, извлеките из него батарейки.
- Устройство содержит перхлорат, при обращении с ним могут потребоваться особые меры предосторожности. См. [www.dtsc.ca.gov/hazardouswaste/perchlorate](http://www.dtsc.ca.gov/hazardouswaste/perchlorate).

### При первом использовании:

- 1 Удалите защитный ярлычок для активации батарейки пульта ДУ.

### Замена батарейки пульта ДУ:

- 1 Откройте отсек для батареи.
- 2 Вставьте 1 батарейку типа CR2025, соблюдая указанную полярность (+/-).
- 3 Закройте отсек батареи.

## Включение

- 1 Нажмите  $\Phi$ , чтобы включить устройство.
  - Чтобы отключить устройство, нажмите и удерживайте  $\Phi$  в течение 3 секунд.

## Настройка часов

- 1 Нажмите и удерживайте MENU/DISP не менее 3 секунд.
- 2 Нажимайте  $\blacktriangle$  или  $\blacktriangledown$ , пока не появятся значения времени.
- 3 Поверните  $\Phi$  по часовой стрелке для настройки значения часа.
- 4 Нажмите  $\Phi$  для подтверждения.
- 5 Поверните  $\Phi$  против часовой стрелки для настройки значения минут.
- 6 Нажмите  $\Phi$  для подтверждения.

## Просмотр часов

- 1 Нажимайте MENU/DISP, до тех пор пока не отобразятся часы.

# 4 Прослушивание радио

---

## Настройка радиостанций

- 1 Нажимайте **SOURCE** для выбора радио.
- 2 Нажмите кнопку **▲** или **▼**, чтобы выбрать диапазон: **[FM1]**, **[FM2]**, **[FM3]**, **[AM1]**, или **[AM2]**.
- 3 Нажимайте кнопку **◀◀** или **▶▶**, чтобы настроить радиостанцию вручную.  
↳ Начнется трансляция радиостанции.
  - Чтобы автоматически найти радиостанцию, нажмите и удерживайте кнопку **◀◀** или **▶▶** в течение 3 секунд.

---

## Выбор чувствительности тюнера

Если вы хотите слушать больше радиостанций, или ограничить прослушивание только радиостанциями с сильным сигналом, можно настроить чувствительность тюнера.

- 1 Нажмите и удерживайте кнопку **MENU/DISP** около 2 секунд.
- 2 Нажимайте **▲** или **▼**, до тех пор пока на экране не появится индикация **[LOCAL]** или **[DX]**.
- 3 Поверните **Φ**, чтобы выбрать параметр:
  - **[LOCAL]** (местные): будут транслироваться радиостанции только с сильным сигналом.
  - **[DX]** (удаленные): будут транслироваться радиостанции с сильным и слабым сигналом.

---

## Выбор стерео или моно сигнала радиовещания

Для радиостанций со слабым сигналом: чтобы улучшить прием, измените монофонический звук.

- 1 Нажмите и удерживайте **MENU/DISP** не менее 3 секунд.
- 2 Нажимайте **▲** или **▼**, пока на экране не появится индикация **[STEREO]** или **[MONO]**.
- 3 Поверните **Φ**, чтобы выбрать параметр:
  - **[STEREO]**: стереовещание.
  - **[MONO]**: моновещание.

---

## Сохранение радиостанций в памяти устройства

Можно сохранить не более 6 радиостанций для каждой полосы частот.

---

## Автоматический поиск и сохранение радиостанций

- 1 Сначала нажмите **SEARCH**, затем нажмите **Φ**.  
↳ 6 станций с самым сильным сигналом в выбранном диапазоне будут сохранены автоматически: **FM1,FM2,FM3 1-6,AM1,AM2**.

---

## Поиск и сохранение радиостанций вручную

- 1 Настройте станцию, которую необходимо сохранить. (см. 'Настройка радиостанций' на стр. 16)
- 2 Нажмите одну из цифровых кнопок от **1** до **6** и удерживайте ее 3 секунды.  
↳ Радиостанция будет сохранена под выбранным номером.

## Выбор сохраненной радиостанции

- 1 Нажмите ▲ или ▼, чтобы выбрать диапазон.
- 2 Нажмите одну из цифровых кнопок от 1 до 6, чтобы выбрать сохраненную радиостанцию.

## Воспроизведение с помощью функции RDS

Функция RDS (система передачи радиоданных) работает только в областях действия станций FM, передающих сигналы RDS. При выборе радиостанции, транслирующей информацию RDS, на экране появится значок RDS, а также информация о ведущем, радиостанции или программе.

### Включение RDS



#### Примечание

- По умолчанию функция RDS отключена.

- 1 Нажмите и удерживайте **MENU/DISP** не менее 3 секунд.
- 2 Поверните Ⓞ, чтобы выбрать пункт **[RDS ON]**:  
↳ Теперь функция RDS включена.

### Выбор типа программы

Перед тем как включить радиостанцию с RDS, можно выбрать тип программы, устройство выполнит поиск программ только в заданной категории.

- 1 Нажмите и удерживайте **SEARCH**, до тех пор пока на экране не появится индикация **[PTY SCH]**, затем нажмите Ⓞ для подтверждения.

- 2 Поверните Ⓞ, выберите тип программы, затем нажмите Ⓞ для подтверждения.

Элемент	Тип программы	Описание
1	<b>NEWS (Новости)</b>	Служба новостей
2	<b>AFFAIRS (Бизнес)</b>	Политика и текущие известия
3	<b>INFO</b>	Специальные информационные программы
4	<b>SPORT (Спорт)</b>	Спортивные передачи
5	<b>EDUCATE (Образование)</b>	Образование и повышение квалификации
6	<b>DRAMA (Драма)</b>	Радиопьесы и литература
7	<b>CULTURE (Культура)</b>	Культура, религия и общество
8	<b>SCIENCE (Наука)</b>	Научные передачи
9	<b>VARIED (Разное)</b>	Развлекательные программы
10	<b>POP M (Популярная музыка)</b>	Популярная музыка
11	<b>ROCK M (Рок-музыка)</b>	Рок-музыка
12	<b>MOR M (Утренняя музыка)</b>	Легкая музыка
13	<b>LIGHT M (Легкая музыка)</b>	Легкая классическая музыка
14	<b>CLASSICS (Классическая музыка)</b>	Классическая музыка
15	<b>OTHER M (Другие музыкальные жанры)</b>	Специальные музыкальные программы
16	<b>WEATHER (Погода)</b>	Погода



17	<b>FINANCE</b> (Финансы)	Финансы
18	<b>CHILDREN</b> (Детский)	Программы для детей
19	<b>SOCIAL</b> (Общество)	Общественные темы
20	<b>RELIGION</b> (Религия)	Религия
21	<b>PHONE IN</b> (Прямой эфир)	Прямой эфир
22	<b>TRAVEL</b> (Путешествие)	Путешествие
23	<b>LEISURE (Досуг)</b>	Досуг
24	<b>JAZZ (Джаз)</b>	Джазовая музыка
25	<b>COUNTRY</b> (кантри)	Музыка кантри
26	<b>NATION M</b> (Национальная музыка)	Национальная музыка
27	<b>OLDIES (Ретро)</b>	Музыка в стиле ретро
28	<b>FOLK M</b> (Народная музыка)	Народная музыка
29	<b>DOCUMENT</b>	Документальные передачи
30	<b>TES (Проверка)</b>	Проверка сигнала будильника
31	<b>ALARM</b> (Будильник)	Будильник

## Выбор альтернативных радиочастот

Если радиосигнал текущей радиостанции слабый, можно включить режим AF (режим альтернативных радиочастот). Устройство произведет поиск другой радиостанции с более сильным сигналом, транслирующей программу того же типа.

- 1 Нажмите и удерживайте **MENU/DISP** не менее 3 секунд.
- 2 Нажимайте **▲** или **▼**, пока на экране не появится индикация **[AF]**.

- 3 Поверните **Φ**, чтобы выбрать параметр:
  - **[AF ON]**: включение режима AF.
  - **[AF OFF]**: выключение режима AF.

## Настройка территории поиска радиостанций в режиме AF

Можно указать территорию поиска для режима AF.

<b>[REG ON]</b>	Автоматический поиск только региональных радиостанций
<b>[REG OFF]</b>	Автоматический поиск всех доступных радиостанций.

- 1 Нажмите и удерживайте **MENU/DISP** не менее 3 секунд.
- 2 Нажимайте **▲** или **▼**, до тех пор пока на экране не отобразится индикация **[REG]** (региональное радио).
- 3 Поверните **Φ**, чтобы выбрать параметр.

## Получение информации о дорожной обстановке

Если вы не хотите пропустить информацию о дорожной обстановке, можно включить функцию TA (оповещение о дорожной обстановке).

- 1 Нажмите и удерживайте **MENU/DISP** не менее 3 секунд.
- 2 Нажимайте **▲** или **▼**, пока на экране не появится индикация **[TA]**.
- 3 Поверните **Φ**, чтобы выбрать параметр:
  - **[TA ON]**: при поступлении информации о дорожной обстановке устройство переходит в режим радио (независимо от текущего режима), начинается трансляция информации о состоянии дорожного движения. По окончании трансляции

информации о состоянии дорожного движения будет включен прежний режим.

- **[TA OFF]**: при поступлении информации о состоянии дорожного движения текущий режим не изменяется.

## Установка часов RDS

Для автоматической настройки часов на устройстве можно использовать сигнал времени, передаваемый с сигналом RDS.

- 1 Нажмите и удерживайте **MENU/DISP** не менее 3 секунд.
- 2 Нажимайте **▲** или **▼**, пока на экране не появится индикация **[СТ]**.
- 3 Поверните **Φ**, чтобы выбрать параметр:
  - **[СТ ON]**: включение часов RDS. Время, отображаемое на устройстве, синхронизируется с временем станции RDS.
  - **[СТ OFF]**: отключение часов RDS.



### Совет

- Точность установленного времени зависит от станции с RDS, передающей сигнал времени.

# 5 Воспроизведение аудиофайлов



### Примечание

- Убедитесь, что диск или внешнее устройство содержат файлы, которые могут быть воспроизведены на аудиосистеме.

## Воспроизведение диска



### Примечание

- Воспроизведение компакт-дисков, записанных с использованием технологий защиты авторских прав, невозможно.

Можно воспроизводить коммерческие компакт-диски, а также следующие диски:

- Диски CD-R
- Диски CD-RW
- Диски MP3
- Диски WMA



### Примечание

- Убедитесь, что содержимое диска имеет поддерживаемый формат.

- 1 Нажмите **▲** на передней панели, чтобы открыть панель.
- 2 Вставьте диск этикеткой вверх.
- 3 Закройте панель.
  - ↳ Воспроизведение начнется автоматически.
  - Чтобы приостановить воспроизведение компакт-диска, нажмите **1▶||**.
  - Чтобы возобновить воспроизведение компакт-диска, снова нажмите **1▶||**.

## Извлечение компакт-диска

Чтобы извлечь компакт-диск...

- 1 Нажмите **▲**.
- 2 Нажмите **▲** рядом с отделением для диска.



### Совет

- Если диск заблокирован в отделении для диска, нажмите и удерживайте **▲** до извлечения диска.

---

## Управление воспроизведением

- Чтобы выбрать папку, нажмите **▲** или **▼**.
- Чтобы перейти к предыдущей/следующей дорожке, нажмите **◀◀** или **▶▶**.
- Чтобы выполнить быстрый поиск назад или вперед в пределах текущей дорожки, нажмите кнопку **◀◀** или **▶▶** и удерживайте ее в течение 3 секунд.
- Чтобы приостановить воспроизведение, нажмите **1▶||**.
- Чтобы возобновить воспроизведение, снова нажмите **1▶||**.

---

## Поиск дорожек MP3/WMA

- 1 Нажмите **SEARCH**.
  - ↳ Отобразится меню поиска.
  - ↳ **[FOLD SCH]**: поиск по названию папки.
  - ↳ **[FILE SCH]**: поиск по названию дорожки.
- 2 Поверните **Φ** и выберите пункт **[FILE]**, затем нажмите **Φ** для подтверждения.
- 3 Поверните **Φ**, чтобы ввести символ, затем нажмите **Φ**.

- 4 Повторяйте действия, описанные в шаге 3, до тех пор пока название для поиска не будет введено.
- 5 Нажмите и удерживайте **Φ** в течение 3 секунд для начала поиска.
  - ↳ После окончания поиска на экране отобразится список найденных вариантов.
- 6 Поверните **Φ**, чтобы просмотреть список.
- 7 Для выбора дорожки нажмите кнопку **Φ**.

---

## Просмотр информации о воспроизводимом файле

- 1 Во время воспроизведения нажимайте **MENU/DISP** для просмотра следующей информации:
  - Номер дорожки и истекшее время воспроизведения
  - Исполнитель
  - Альбом
  - Название
  - Папка
  - Файл
  - Часы

---

## Воспроизведение вступления

Можно настроить воспроизведение первых 10 секунд каждой дорожки.

- 1 Во время воспроизведения нажмите **INTRO**, **2** для выбора одного из режимов:
  - **[INT ON]**: воспроизводятся только первые 10 секунд каждой дорожки.
  - **[INT OFF]**: отмена режима воспроизведения вступления, включение обычного режима воспроизведения.

## Воспроизведение в произвольном порядке

Можно включить режим воспроизведения дорожек в произвольном порядке.

- 1 Во время воспроизведения нажмите **SHUF**, **4** для выбора одного из режимов:
  - **[SHUF ON]**: воспроизведение всех дорожек в произвольном порядке.
  - **[SHUF OFF]**: отмена режима воспроизведения в произвольном порядке.

## Повтор воспроизведения

- 1 Во время воспроизведения нажмите кнопку **3**, **REP** несколько раз и выберите один из режимов:
  - **[RPT TRK]** (повтор одной дорожки): повторное воспроизведение текущей дорожки.
  - **[RPT DIR]** (повтор папки): повторное воспроизведение всех файлов в текущей папке.
  - **[RPT ALL]** (повтор всех дорожек): повторное воспроизведение всех дорожек.
  - **[RPT OFF]**: отмена повторного воспроизведения.

## Подключение внешнего аудиоустройства

- 1 Подключите внешнее аудиоустройство к гнезду **MP3 LINK** с помощью кабеля 3,5 мм.
- 2 Нажимайте **SOURCE**, до тех пор пока не отобразится индикация **[MP3 LINK]**.
- 3 Теперь можно использовать внешнее устройство (см. инструкции в руководстве пользователя внешнего устройства).

# 6 Настройка звука

## Регулировка громкости

- 1 Поверните регулятор  $\Phi$  по часовой стрелке/против часовой стрелки, чтобы увеличить/уменьшить громкость.

## Без звука

Можно отключить звук на устройстве.

- 1 Во время воспроизведения нажмите **MUTE** $\Phi$ .
  - Для включения звука снова нажмите **MUTE** $\Phi$ .

## Включение/выключение динамического усиления НЧ (DBB)

- 1 Нажмите **DBB**, отобразится текущая настройка:
  - ↳ **[DBB ON]**: функция динамического усиления НЧ (DBB) включена.
  - ↳ **[DBB OFF]**: функция динамического усиления НЧ (DBB) отключена.
- 2 Снова нажмите кнопку **DBB**, чтобы изменить настройку динамического усиления НЧ.

## Выбор предустановок эквалайзера

- 1 Нажмите **EQ/Audio**.
  - ↳ Отобразится текущая настройка эквалайзера.

- 2 Нажимайте **EQ/Audio**, чтобы выбрать настройку эквалайзера (EQ):
- **[OPTIMAL]** (оптимальная)
  - **[FLAT]** (моно)
  - **[POP]** (поп)
  - **[USER]** (пользовательская)
  - **[TECHNO]** (техно)
  - **[ROCK]** (рок)
  - **[CLASSIC]** (классика)
  - **[JAZZ]** (джаз)

---

## Другие настройки звука

Можно отредактировать пользовательскую настройку эквалайзера (EQ).

- 1 Нажмите и удерживайте кнопку **EQ/Audio** не менее 3 секунд.
- 2 Последовательно нажимайте кнопку ▲ или ▼, чтобы выбрать элемент, который необходимо отрегулировать.
  - **[BAS]** диапазон низких частот: от -7 до +7.
  - **[TRE]** диапазон высоких частот: от -7 до +7.
  - **[BAL]** диапазон баланса: от 12 Л до 12 П. (Л = левый динамик, П = правый динамик).
  - **[FAD]** диапазон уровня сигнала: от 12 Т до 12 Ф. (Т = тыловой динамик, Ф = фронтальный динамик).
- 3 Поверните Ф, чтобы выбрать значение.

# 7 Настройка параметров системы

---

## Выбор параметров автоматического отключения

При выборе настройки автоотключения экран будет отключаться автоматически спустя 10 или 20 секунд после завершения последней операции.

- 1 Нажмите и удерживайте **MENU/DISP** не менее 3 секунд.
- 2 Поверните Ф, чтобы выбрать параметр:
  - **[ВКО 10 S]**: автоматическое выключение экрана через 10 секунд после последней операции.
  - **[ВКО 20 S]**: автоматическое выключение экрана через 20 секунд после последней операции.
  - **[ВКО OFF]** : не отключать экран.

---

## Включение/выключение демо-режима

Если демо-режим включен, спустя более 2 минут после окончания последней операции на экране устройства будут отображены все функции.

- 1 Нажмите и удерживайте **MENU/DISP** не менее 3 секунд.
- 2 Нажимайте ▲ или ▼, до тех пор пока на экране не появится индикация **[DEMO]**.
  - ↳ На экране отобразится текущая настройка демо-режима.

- 3 Поверните  $\Phi$ , чтобы выбрать параметр:
- **[DEMO ON]** : включение демо-режима.
  - **[DEMO OFF]** : отключение демо-режима.

## Выбор громкости включения

Можно настроить устройство таким образом, чтобы каждый раз при включении громкость оставалась на том уровне, который был установлен в последний раз, или на предустановленном уровне.

- 1 Нажмите и удерживайте **MENU/DISP** не менее 3 секунд.
- 2 Нажимайте  $\blacktriangle$  или  $\blacktriangledown$ , до тех пор пока на экране не появится индикация **[V - LAST]** или **[V - ADJ]**.
- 3 Поверните  $\Phi$ , чтобы выбрать параметр:
  - **[V - LAST]**: каждый раз при включении устройства громкость будет оставаться на том уровне, который был установлен в последний раз.
  - **[V - ADJ]**: каждый раз при включении устройства громкость будет оставаться на предустановленном уровне.

## Сохранение заданного уровня громкости

Можно настроить устройство так, чтобы каждый раз при включении громкость оставалась на предустановленном уровне.

- 1 Выберите **[V - ADJ]** в качестве уровня громкости при включении.
- 2 Нажмите и удерживайте **MENU/DISP** не менее 3 секунд.
- 3 Нажимайте  $\blacktriangle$  или  $\blacktriangledown$ , до тех пор пока на экране не появится индикация **[A-VOL]**.
- 4 Поверните  $\Phi$ , чтобы выбрать значение: от 0 до 47.

## Включение/отключение звукового сигнала

Каждый раз при нажатии кнопки устройство будет издавать звуковой сигнал. Функцию подачи звукового сигнала можно включить или отключить.

- 1 Нажмите и удерживайте **MENU/DISP** в течение 3 секунд.
- 2 Нажимайте  $\blacktriangle$  или  $\blacktriangledown$ , до тех пор пока на экране не появится индикация **[BEEP ON]** или **[BEEP OFF]**.
- 3 Поверните  $\Phi$ , чтобы выбрать параметр:
  - **[BEEP ON]**: включение звукового сигнала.
  - **[BEEP OFF]**: отключение звукового сигнала.

## Включение/выключение прокрутки текста

Если информация о дорожке не помещается на экране полностью, можно обрезать остаток текста или включить автопрокрутку всего текста.



### Примечание

- Если в названии дорожки в формате MP3 или названии альбома содержатся специальные символы, они могут быть неверно отображены на экране, поскольку эти символы не поддерживаются устройством.
- Некоторые файлы WMA защищены с помощью технологии DRM и не могут воспроизводиться на устройстве.
- Если количество папок или файлов превысит максимально возможный лимит, такие файлы и папки не будут отображаться или воспроизводиться на устройстве.

- 1 Нажмите и удерживайте **MENU/DISP** не менее 3 секунд.

- 2 Нажимайте ▲ или ▼, до тех пор пока на экране не появится индикация **[ROLL ON]** или **[ROLL OFF]**.
- 3 Поверните Ⓞ, чтобы выбрать параметр:
  - **[ROLL ON]** (прокрутка включена): автопрокрутка во время воспроизведения.
  - **[ROLL OFF]** (прокрутка отключена): автопрокрутка отключена.

---

## Настройка защиты от ударов

В зависимости от характеристик машины и качества дорожного покрытия можно включить или отключить защиту от ударов.

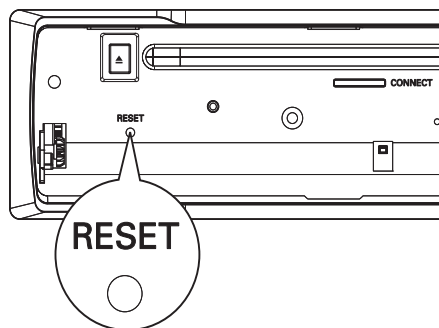
- 1 Нажмите и удерживайте **MENU/DISP** не менее 3 секунд.
- 2 Нажимайте ▲ или ▼, пока на экране не появится индикация **[ESP]**.
- 3 Поверните Ⓞ, чтобы выбрать параметр:
  - **[ESP 10 S]**: выберите этот параметр, если дорожное покрытие хорошее.
  - **[ESP 40 S]**: выберите этот параметр, если дорожное покрытие плохое.

---

## Сброс

Можно восстановить настройки устройства по умолчанию.


- 1 Отсоедините переднюю панель (см. 'Отсоединение передней панели' на стр. 25).
- 2 Нажмите кнопку сброса с помощью шариковой ручки или похожего предмета.
  - ↳ Пользовательские настройки, такие как сохраненные каналы и настройки звука, будут потеряны.

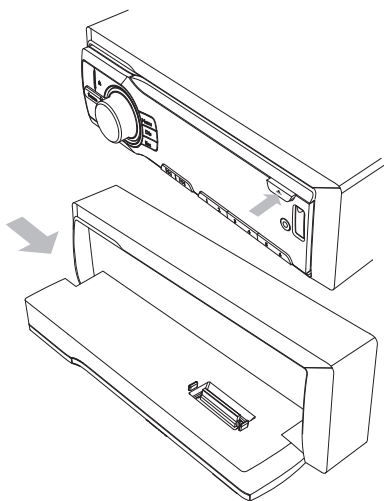


## 8 Дополнительная информация

### Отсоединение передней панели

Для предотвращения кражи можно снять переднюю панель.

- 1 Для отсоединения панели нажмите .
- 2 Нажмите на левую сторону панели.

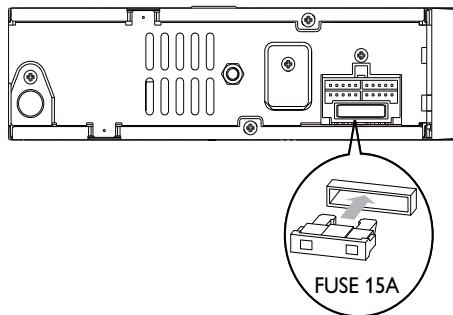


- 3 Потяните панель на себя, чтобы снять ее с рамы.
- 4 Храните панель в чехле, входящем в комплект поставки. Так вы сможете защитить ее от повреждения или загрязнения.

### Замена предохранителя

Если поврежден предохранитель...

- 1 Проверьте электрическое соединение.
- 2 Приобретите предохранитель, который соответствует напряжению поврежденного предохранителя.
- 3 Замените предохранитель.



#### Примечание

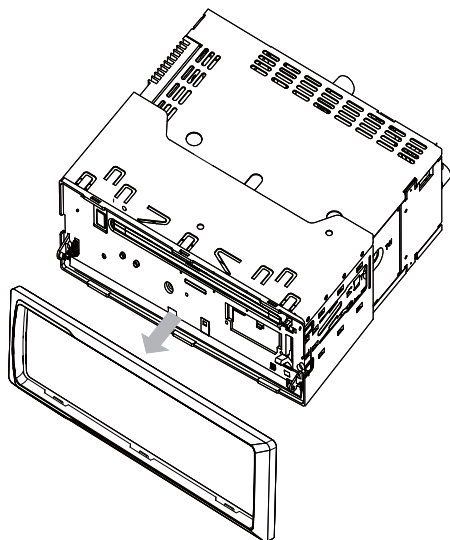
- Если новый предохранитель снова сгорел, возможно, существует какая-то более серьезная неисправность. Свяжитесь с торговой организацией Philips.



## Извлечение устройства

Можно снять устройство с приборной панели.

- 1 Отсоедините переднюю панель.
- 2 Извлеките устройство с помощью специальных ключей.



## 9 Сведения об изделии

### Примечание

- Информация о продукте может быть изменена без предварительного уведомления.

Источник питания	12 В постоянного тока (11 В–16 В), отрицательное заземление
Предохранитель	15 А
Удовлетворяющее требованиям сопротивлению динамика	4–8 Ω
Максимальная выходная мощность	45 Вт × 4 канала
Длительная выходная мощность	22 Вт × 4 – среднеквадратичной мощности (4 Ω 10% – коэффициент нелинейных искажений)
Выходное напряжение предусилителя	2,0 В
Уровень Аux-in	≥ 500 мВ
Габариты (Ш × В × Г)	188 × 58 × 206 мм
Вес	1,57 кг
Диапазон рабочих температур	-20°C ~ 70°C

## Радио

Диапазон частот – FM	65.0 - 74.0 МГц 87.5 - 108.0 МГц (шаг - 100 кГц при автопоиске, 50 кГц - при поиске вручную)
Диапазон частот – AM(MW)	522–1620 кГц (9 кГц)
Пороговая чувствительность – FM	8 $\mu$ V
Пороговая чувствительность – AM (MW) (отношение сигнал-шум = 20 дБ)	30 $\mu$ V

# 10 Устранение неполадок



## Внимание

- Запрещается снимать корпус устройства.

Для сохранения действия условий гарантии запрещается самостоятельно ремонтировать систему.

При возникновении неполадок в процессе использования данной системы перед обращением в сервисную службу проверьте следующие пункты. Если не удастся решить проблему, посетите веб-сайт Philips ([www.philips.com/support](http://www.philips.com/support)). При обращении в компанию Philips устройство должно находиться рядом, и номер модели и серийный номер должны быть доступны.

### Отсутствует питание/звук.

- Двигатель автомобиля не включен. Включите двигатель.
- Неверно подключен кабель. Проверьте подключение.
- Сгорел предохранитель. Замените предохранитель.
- Слишком низкий уровень громкости. Отрегулируйте громкость. (см. 'Регулировка громкости' на стр. 21)
- Если вышеописанные рекомендации не помогли, нажмите кнопку RESET.
- Убедитесь, что дорожка имеет совместимый с аудиосистемой формат.

### Во время трансляции присутствуют помехи.

- Слишком слабые сигналы. Переключитесь на другие радиостанции с более сильными сигналами.
- Проверьте подключение автомобильной антенны.
- Если трансляция осуществляется в режиме стерео, выберите режим моно.

### Не удается воспроизвести диск

- Убедитесь, что диск вставлен этикеткой вверх.
- Для очистки диска используйте ткань из микроволокна, протирайте диск от центра к краям прямыми движениями.
- Диск может быть поврежден. Попробуйте воспроизвести другой диск.
- Убедитесь, что диск CD/CD-R/CD-RW финализирован.
- Убедитесь, что диск записан без использования технологий защиты авторских прав.

### При воспроизведении компакт-диска пропускаются дорожки

- Убедитесь, что компакт-диск не поврежден и не загрязнен.
- Убедитесь, что режим воспроизведения в случайном порядке отключен.

### Не удается извлечь диск

- Нажмите и удерживайте кнопку .

### Предустановленные радиостанции удалены.

- Неверно подключен кабель аккумулятора. Подключите кабель аккумулятора к разъему, который постоянно используется.

# 11 Глоссарий

---

## М

### MP3

Файловый формат с системой сжатия звуковых данных. MP3 — это аббревиатура от Motion Picture Experts Group 1 (или MPEG-1) Audio Layer 3. Использование формата MP3 позволяет записывать на один диск CD-R или CD-RW в 10 раз больше данных, чем на обычный компакт-диск.

---

## W

### WMA (Windows Media Audio)

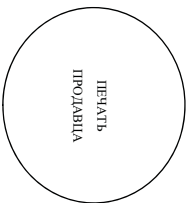
Формат аудиофайлов, принадлежащий корпорации Майкрософт, часть технологии Microsoft Windows Media. Включает в себя инструменты Microsoft Digital Rights Management, а также технологии кодирования Windows Media Video и Windows Media Audio.

# ГАРАНТИЙНЫЙ ТАЛОН НА АВТОМОБИЛЬНЫЕ МУЛЬТИМЕДИЙНЫЕ УСТРОЙСТВА

Модель:	Заполнение обязательно
Серийный номер:	Заполнение обязательно
Дата продажи:	Заполнение обязательно

## ПРОДАВЕЦ:

Название торговой организации:	Заполнение обязательно
Телефон торговой организации:	Заполнение обязательно
Адрес и E-mail:	Заполнение опциональное



Изделие получило исправное состояние.  
С нижеприведенными гарантийными обязательствами ознакомлен и согласен.  
Весь изложенное в инструкции по эксплуатации и гарантийном талоне обязуюсь  
выполнять и гарантирую выполнение всеми пользователями изделия.

(подпись покупателя)

(ФИО покупателя)

Внимание! Гарантийный талон недействителен при его неправильном или неполном  
заполнении и без печати продавца.

## Уважаемый Потребитель!

### Благодарим Вас за покупку Автомобильного Мультиимиджинного Устройства (АМУ) марки Филипс.

#### Дополнение к инструкции пользователя.

К АМУ относятся автомобильный, автомобильные мультиимиджинные центры, автомобильные тонеры, усилители.

При покупке АМУ убедительно просим проверить правильность заполнения гарантийного талона. Серийный номер и наименование модели приобретенного Вами АМУ должны быть идентичны записи в гарантийном талоне. Не допускается внесения в талон каких-либо изменений, исправлений. В случае неправильного или неполного заполнения гарантийного талона немедленно обратиться к продавцу.

АМУ представляет собой технически сложный товар. При бережном и внимательном отношении и использовании его в соответствии с правилами пользования оно будет надежно служить Вам долгие годы. В ходе эксплуатации не допускайте механических повреждений, попадания вонючьх, посторонних предметов, жидкостей, насекомых и пр., в течение всего срока службы следите за сохранностью идентификационной наклейки с обозначением наименования модели и серийного номера изделия. Во избежание возможных недоразумений, сохраняйте в течение срока службы документы, прилагаемые к товару при его продаже (данный гарантийный талон, товарный и кассовый чеки, накладные, данную инструкцию пользователя и иные документы). Если в процессе эксплуатации изделия Вы сочтете, что параметры его работы отличаются от изложенных в инструкции пользователя, рекомендуем обратиться за консультацией в наш Информационный центр. Купленное Вами изделие требует специальной установки и подключения. Рекомендуем обратиться в организацию, специализирующуюся на оказании такого рода услуг. Либо (компания), осуществившие Ваш установку, несет ответственность за правильность проведённой работы. Помните, квалифицированная установка и подключение изделия существенны для его дальнейшего правильного функционирования и гарантийного обслуживания.

#### Условия гарантии.

- Срок гарантии на АМУ составляет 12 месяцев с момента передачи товара Потребителю, но не более 36 месяцев с даты изготовления
  - Срок гарантии на составные части\* составляет 6 месяцев с момента передачи товара Потребителю, но не более 36 месяцев с даты изготовления.
    - \* К составным частям изделия относятся: камеры заднего вида, дуглы, дистанционного управления (проводные и беспроводные), антенны и переходники для них, носители информации различных типов, а также иные части, прилагаемые к основному изделию.
  - Срок службы Изделия составляет 24 месяца с передачи товара Потребителю, но не более 36 месяцев с даты изготовления.
- Информацию о дате изготовления изделия Вы можете установить по серийному номеру (xxxxxГГННxxxxxx), (где ГГ – год, а НН номер недели (например А1011025123456789 – 25 неделя 2010 года)), либо получить, позвонив в Информационный Центр Филипс
- По окончании срока службы обратиться в авторизованный сервисный центр для проведения профилактических работ и получения рекомендаций по дальнейшей эксплуатации изделия.

Настоящие условия гарантии распространяются только на АМУ, приобретенные и используемые исключительно для личных, семейных, домашних и иных нужд, не связанных с осуществлением предпринимательской деятельности. Гарантийное обслуживание не распространяется на изделия, недостатки которых возникли вследствие:

1. Нарушения потребителем правил эксплуатации, хранения или транспортировки товара
2. Действий третьих лиц:
  - ремонта неуполномоченными лицами;
  - внесения несанкционированных изменений или схемотехнических изменений и изменений программного обеспечения
  - отклонения от Государственных Технических Стандартов (ГОСТов) и норм питающих, телекоммуникационных и кабельных сетей;
  - неправильной установки и подключения изделия;
3. Действия непреодолимой силы (стихия, пожар, молния и т.п.);
4. Действий не распространяется также на расходные материалы и аксессуары, к примеру, но не только: элементы питания (батарейки), наушники, чехлы, монтажные приспособления, соединительные кабели и пр.

**Любую информацию о работе изделия, расположении сервисных центров и о сервисном обслуживании Вы можете получить в Информационном Центре**

Телефон: (495) 961-1111, 8 800 200-0880 (бесплатный звонок по России).  
Интернет: [www.philips.ru](http://www.philips.ru)

