

Register your product and get support at  
[www.philips.com/welcome](http://www.philips.com/welcome)

CEM5000



---

EN User manual

---

RU Руководство пользователя

---

**PHILIPS**

# Содержание

<b>1 Важная информация!</b>	2	Просмотр информации о воспроизводимом файле	22
Техника безопасности	2	Воспроизведение вступления	22
Уведомление	2	Воспроизведение в произвольном порядке	22
		Повтор воспроизведения	22
		Подключение внешнего аудиоустройства	22
<b>2 Автомобильная аудиосистема</b>	4		
Введение	4	<b>7 Настройка звука</b>	23
Комплект поставки	4	Регулировка громкости	23
Описание основного устройства	5	Без звука	23
Описание пульта ДУ	7	Включение и выключение функции динамического усиления НЧ (DBB) и сабвуфера	23
		Выбор предустановок эквалайзера	23
		Другие настройки звука	23
<b>3 Начало работы</b>	9		
Установка автомобильной аудиосистемы	9	<b>8 Настройка параметров системы</b>	24
Установка батареи пульта ДУ	14	Режим BT	24
Включение	14	Язык	24
Установка часов.	14	Контрастность ЖК-дисплея	24
		Диммер	25
		Нарушение связи	25
		Звуковой сигнал	25
		Демо-режим	25
		Сброс	25
<b>4 Прослушивание радио</b>	15		
Настройка радиостанции	15	<b>9 Дополнительная информация</b>	26
Сохранение радиостанций в памяти устройства	15	Отсоединение передней панели	26
Выбор сохраненной радиостанции	15	Замена предохранителя	26
Воспроизведение с помощью функции RDS	16	Снятие аудиосистемы с приборной панели	27
<b>5 Использование устройств Bluetooth</b>	18	<b>10 Сведения об изделии</b>	27
Подключение к устройствам Bluetooth	18		
Выполнение вызова	18	<b>11 Устранение неисправностей</b>	29
Перенос вызова	19	Устройство с технологией Bluetooth	30
Завершение вызова	19		
Воспроизведение аудиофайлов с устройств Bluetooth	19	<b>12 Глоссарий</b>	31
<b>6 Воспроизведение аудиофайлов</b>	20	<b>Гарантийный талон</b>	стр 32
Воспроизведение диска	20		
Воспроизведение с устройств USB и карт памяти SD/SDHC	20		
Управление воспроизведением	21		
Поиск дорожек MP3/WMA	21		

# 1 Важная информация!

## Техника безопасности

- Перед использованием устройства ознакомьтесь со всеми инструкциями. Гарантия не распространяется на повреждения, вызванные несоблюдением инструкции.
- Данное устройство предназначено только для использования с источником постоянного тока с напряжением 12 В и отрицательным заземлением.
- В целях повышения безопасности управления автомобилем необходимо устанавливать комфортный уровень громкости.
- Использование несоответствующих предохранителей может привести к повреждению или возгоранию. При необходимости заменить предохранитель обратитесь за помощью к специалисту.
- Для обеспечения надежной и безопасной установки аудиосистемы используйте только монтажное оборудование, входящее в комплект поставки.
- Во избежание короткого замыкания, не подвергайте устройство, пульт ДУ или батарейки воздействию дождя или влаги.
- Никогда не вставляйте посторонние объекты в вентиляционные разъемы и другие отверстия в корпусе аудиосистемы.
- Протрите устройство и раму мягкой влажной тканью. Никогда не используйте спирт, химические или другие бытовые чистящие средства.
- Не вставляйте в устройство другие объекты, кроме дисков.

- Не используйте растворители например, бензол, разбавители, чистящие средства, имеющиеся в продаже, или спреи-антистатика для дисков.
- Visible and invisible laser radiation when open. Avoid exposure to beam.
- Риск повреждения экрана устройства! Не касайтесь, не нажимайте, не протирайте и не ударяйте по экрану какими-либо предметами.



### Внимание

- Использование кнопок управления и регулировки или выполнение действий, отличных от описанных ниже, может привести к радиационному облучению и к другим опасным последствиям.

## Уведомление



Be responsible  
Respect copyrights

Незаконное создание копий материалов, защищенных от копирования, в том числе компьютерных программ, файлов, музыкальных записей и записей теле- и радиопередач, может являться нарушением закона об авторском праве и быть уголовно наказуемым. Данное оборудование не должно использоваться в таких целях.

На устройстве имеются следующие этикетки.





Этот символ указывает на то, что устройство оснащено системой двойной изоляции.

## Утилизация



Изделие разработано и изготовлено с применением высококачественных деталей и компонентов, которые подлежат переработке и повторному использованию. Если изделие маркировано значком с изображением перечеркнутого мусорного бака, это означает, что изделие подпадает под действие директивы Европейского Парламента и Совета 2002/96/ЕС:



Не выбрасывайте изделие вместе с бытовыми отходами. Для утилизации электрических и электронных изделий необходимы сведения о местной системе отдельной утилизации отходов. Правильная утилизация отработанного изделия поможет предотвратить возможные негативные последствия для окружающей среды и здоровья человека. В изделии содержатся батареи, которые попадают под действие директивы 2006/66/ЕС, поэтому не выбрасывайте отслужившие батареи вместе с бытовым мусором.

Для утилизации батарей необходимы сведения о местной системе отдельной утилизации отходов. Правильная утилизация батарей поможет предотвратить возможные негативные последствия для окружающей среды и здоровья человека.



Данное изделие соответствует требованиям Европейского Союза по радиопомехам.

## Информация о влиянии на окружающую среду

Продукт не имеет лишней упаковки. Мы попытались сделать так, чтобы упаковочные материалы легко разделялись на три типа: картон (коробка), пенополистерол (буфер) и полиэтилен (мешки, защитный пенопластовый лист). Материалы, из которых изготовлена система, могут быть переработаны и вторично использованы специализированными предприятиями. Соблюдайте местные нормативы по утилизации упаковочных материалов, выработавших ресурс батареек и отслужившего оборудования. Внесение любых изменений, неодобренных Philips Consumer Lifestyle, может привести к лишению пользователя права управлять оборудованием.

© Koninklijke Philips Electronics N.V., 2010 г. Все права защищены.

Характеристики могут быть изменены без предварительного уведомления. Товарные знаки являются собственностью Koninklijke Philips Electronics N.V. и других законных владельцев авторских прав. Компания Philips оставляет за собой право в любое время вносить изменения в изделие без обязательств соответствующим образом изменять ранее поставленные изделия.

# 2 Автомобильная аудиосистема

Поздравляем с покупкой и приветствуем вас в клубе Philips! Чтобы воспользоваться всеми преимуществами поддержки Philips, зарегистрируйте приобретенное устройство на сайте [www.philips.com/welcome](http://www.philips.com/welcome).

## Введение

Настоящая автомобильная аудиосистема позволяет:

- прослушивание радио FM или AM (MW);
- прослушивать аудиозаписи с компакт-дисков и дисков MP3;
- прослушивать аудиофайлы с мобильного телефона;
- прослушивать аудиофайлы с накопителей USB;
- прослушивать аудиофайлы с карт памяти SD/SDHC;
- прослушивать аудиозаписи с внешних устройств.

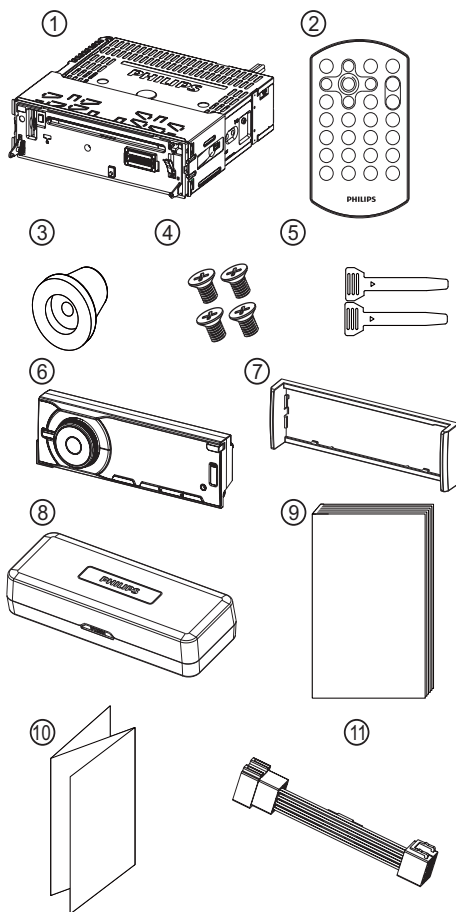
Также с помощью аудиосистемы можно выполнить/завершить телефонный вызов или ответить на звонок.

## Комплект поставки

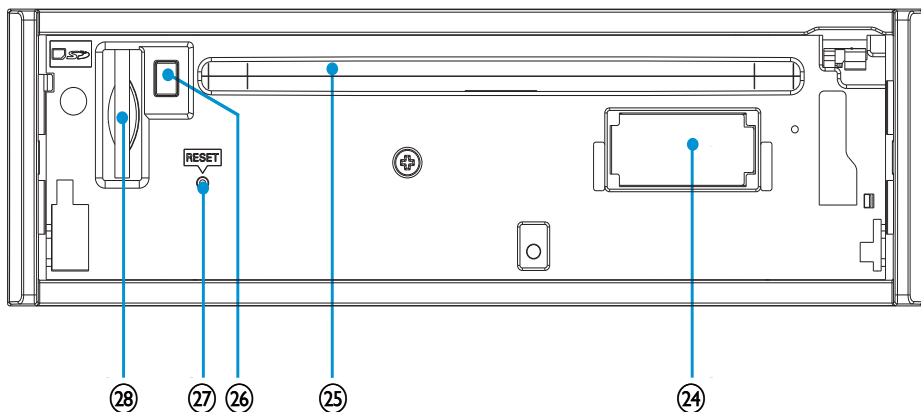
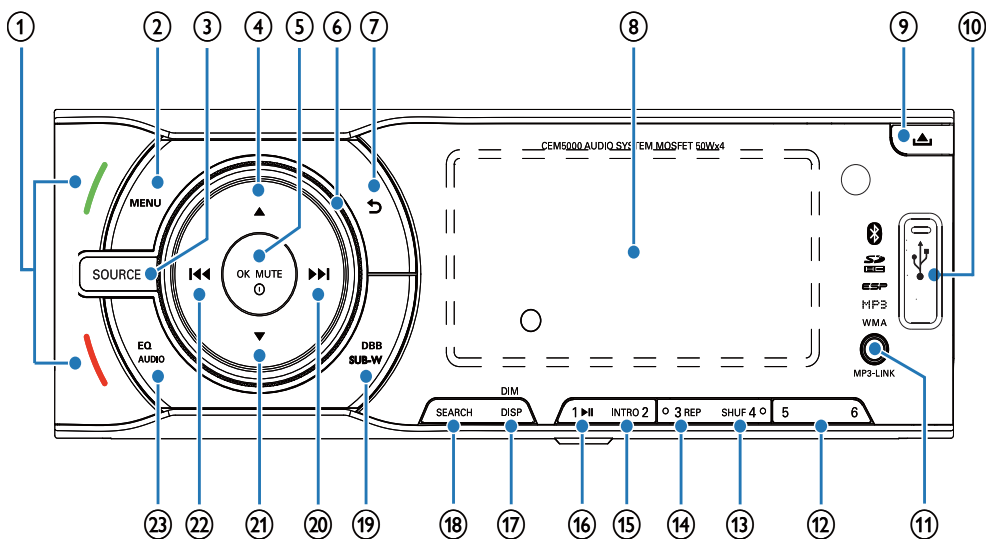
Проверьте комплектацию устройства.

- ① Автомобильная аудиосистема
- ② Пульт ДУ
- ③ Резиновая прокладка
- ④ Винты (4 шт.)
- ⑤ Инструмент для разборки (2 шт.)
- ⑥ Передняя панель

- ⑦ Накладная панель
- ⑧ Чехол для передней панели
- ⑨ Руководство пользователя
- ⑩ Краткое руководство
- ⑪ Стандартный разъем



## Описание основного устройства

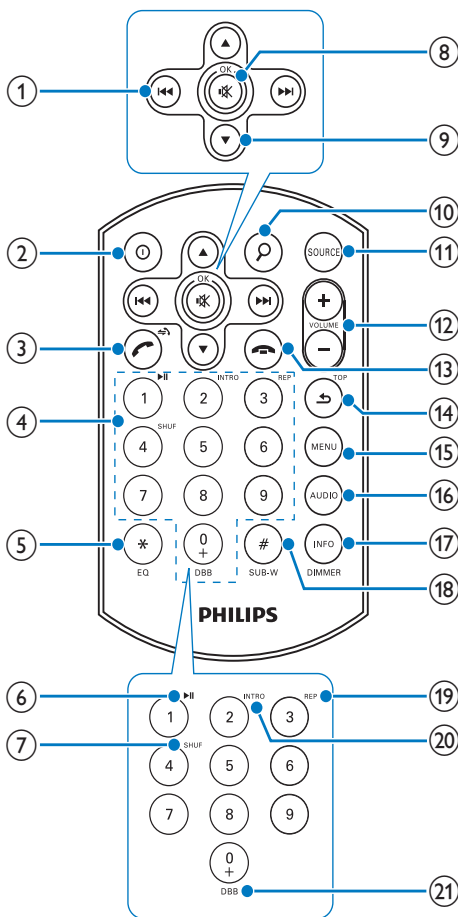


- ① Кнопка управления вызовами со светодиодной индикацией
- Зеленая кнопка: нажмите, чтобы ответить на вызов; нажмите и удерживайте, чтобы переадресовать вызов.
  - Красная кнопка: завершение вызова.

- ② MENU
- Доступ к системному меню.
- ③ SOURCE
- Выбор аудиисточника.

- ④ ▲
- Выбор диапазона тюнера.
  - Выбор папки MP3/WMA.
  - Прокрутка меню.
- ⑤ ①/OK/MUTE
- Включение и выключение аудиосистемы.
  - Подтверждение выбора.
  - Отключение и включение звука.
- ⑥ Поворотный переключатель
- Регулировка громкости.
  - Настройка параметров системы в различных меню.
- ⑦ ↵
- Возврат к предыдущему меню.
- ⑧ Дисплей
- ⑨ ▲
- Разблокировка панели
- ⑩ Разъем USB
- ⑪ MP3 LINK
- Гнездо для подключения внешних устройств
- ⑫ 5/6
- Выбор радиостанции, сохраненной под номером 5/6.
  - Выбор записи быстрого набора, сохраненной под номером 5/6.
- ⑬ SHUF, 4
- Установка режима воспроизведения в случайном порядке.
  - Выбор предустановленной радиостанции 4.
  - Выбор записи быстрого набора, сохраненной под номером 4.
- ⑭ 3, REP
- Установка режима повторного воспроизведения.
  - Выбор предустановленной радиостанции 3.
  - Выбор записи быстрого набора, сохраненной под номером 3.
- ⑮ INTRO, 2
- Включение и отключение воспроизведения вступления.
  - Выбор предустановленной радиостанции 2.
  - Выбор записи быстрого набора, сохраненной под номером 2.
- ⑯ 1, ►►
- Запуск воспроизведения
  - Приостановка или возобновление воспроизведения.
  - Выбор предустановленной радиостанции 1.
  - Выбор записи быстрого набора, сохраненной под номером 1.
- ⑰ DISP/DIM
- Отображение радиочастоты, часов и типа радиопрограммы (при наличии информации).
  - Отображение дорожки, истекшего времени воспроизведения, имени исполнителя, названия альбома, названия песни, папки, файла и часов.
  - Нажмите и удерживайте для доступа к настройкам диммера.
- ⑱ SEARCH
- Автоматический поиск и сохранение радиостанций.
  - Поиск файлов MP3/WMA
- ⑲ DBB/SUB-W
- Включение и выключение функции динамического усиления низких частот (DBB).
  - Нажмите и удерживайте для включения или выключения сабвуфера.
- ⑳ ►►
- Настройка радиостанции
  - Пропуск записи.
  - Быстрая перемотка вперед.

## Описание пульта ДУ



- 21 ▼
- Выбор диапазона тюнера.
  - Доступ к нижним элементам меню.
  - Выбор папки MP3/WMA.
- 22 ◀▶
- Настройка радиостанции
  - Пропуск записи.
  - Быстрая перемотка назад.
- 23 EQ/Audio
- Нажмите, чтобы выбрать настройки эквалайзера (EQ).
  - Нажмите и удерживайте для доступа к меню настроек звука.
- 24 Разъем подключения панели к источнику питания
- 25 Отделение для диска
- 26 ▲
- Извлечение диска.
- 27 RESET
- Восстановление настроек по умолчанию
- 28 Гнездо карты памяти SD

- 1 ◀▶▶▶
- Настройка радиостанции
  - Пропуск записи.
  - Быстрая перемотка назад/вперед.
- 2 Ⓞ
- Включение и выключение аудиосистемы.
- 3 ☎/↔
- Ответ на вызов.
  - Набор номера.
  - Переадресация вызова.



- ④ **Клавиатура с цифрами**
  - Ввод телефонного номера.
- ⑤ **\*/EQ**
  - Ввод символа \*.
  - Выбор настройки эквалайзера (EQ).
- ⑥ **1,▶||**
  - Запуск воспроизведения.
  - Приостановка или возобновление воспроизведения.
  - Выбор предустановленной радиостанции 1.
  - Выбор записи быстрого набора, сохраненной под номером 1.
- ⑦ **SHUF, 4**
  - Установка режима воспроизведения в случайном порядке.
  - Выбор предустановленной радиостанции 4.
  - Выбор записи быстрого набора, сохраненной под номером 4.
- ⑧ **🔊/OK**
  - Отключение и включение звука.
  - Подтверждение выбора.
- ⑨ **▲/▼**
  - Выбор диапазона тюнера.
  - Переход вверх или вниз по элементам меню.
  - Выбор папки MP3/WMA.
- ⑩ **🔍**
  - Автоматический поиск и сохранение радиостанций.
  - Просмотр файлов или папок.
- ⑪ **SOURCE**
  - Выбор аудиисточника.
- ⑫ **VOLUME +/-**
  - Регулировка громкости.
- ⑬ **📞**
  - Завершение вызова
- ⑭ **↶/TOP**
  - Возврат к предыдущему/главному меню.
- ⑮ **MENU**
  - Доступ к системному меню.
- ⑯ **AUDIO**
  - Доступ к меню настройки аудио.
- ⑰ **INFO**
  - Отображение информации о воспроизводимом файле.
- ⑱ **#/SUB-W**
  - Ввод символа #. Включение или выключение сабвуфера.
- ⑲ **INTRO, 2**
  - Включение и отключение воспроизведения вступления.
  - Выбор предустановленной радиостанции 2.
  - Ввод телефонного номера.
  - Выбор записи быстрого набора, сохраненной под номером 2.
- ⑳ **3, REP**
  - Установка режима повторного воспроизведения.
  - Выбор предустановленной радиостанции 3.
  - Ввод телефонного номера.
  - Выбор записи быстрого набора, сохраненной под номером 3.
- ㉑ **0+/DBB**
  - Ввод телефонного номера.
  - Включение и выключение функции динамического усиления низких частот (DBB).
  - Ввод символа +.

# 3 Начало работы

## ! Внимание

- Используйте кнопки, как описано в руководстве пользователя.

Всегда следуйте инструкциям, приведенным в данной главе.

При обращении в компанию Philips необходимо назвать номер модели и серийный номер изделия. Серийный номер и номер модели указаны на нижней панели устройства. Укажите эти номера здесь:

Номер модели \_\_\_\_\_

Серийный номер \_\_\_\_\_

## Установка автомобильной аудиосистемы

Данные инструкции приведены для выполнения типовой установки. Однако при наличии определенных требований может потребоваться выполнение соответствующей регулировки. При возникновении вопросов относительно монтажных комплектов обратитесь к поставщику автомобильных аудиосистем Philips.

## ! Внимание

- Данное устройство предназначено для использования с источником постоянного тока с напряжением 12 В и отрицательным заземлением.
- Всегда устанавливайте данное устройство на приборной панели автомобиля. Установка в другом месте может быть опасна из-за нагревания задней панели устройства в процессе использования.
- Для предотвращения замыкания перед подключением устройства убедитесь, что зажигание выключено.
- Желтый и красный кабели источника питания необходимо подключить после подключения остальных кабелей.
- Убедитесь, что все незакрепленные провода изолированы с помощью изоляционной ленты.
- Убедитесь, что провода не прижаты винтами или не зажаты деталями, которые могут двигаться (например, направляющей сиденья).
- Убедитесь, что все заземленные провода соединены в общей точке заземления.
- Для обеспечения надежной и безопасной установки аудиосистемы используйте только монтажное оборудование, входящее в комплект поставки.
- Использование несоответствующих предохранителей может привести к повреждению или возгоранию. При необходимости заменить предохранитель обратитесь за помощью к специалисту.

### Примечание относительно кабеля источника питания (желтого цвета)

- При подключении других устройств к данному устройству убедитесь, что номинальное значение автомобильной цепи больше общего значения предохранителей всех подключенных устройств.

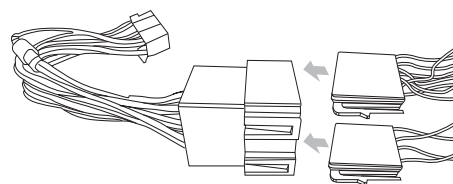
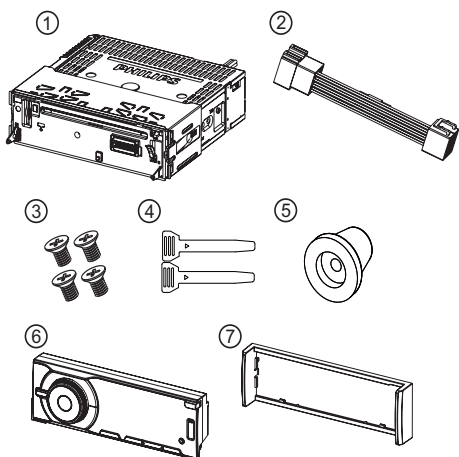
### Примечание относительно подключения динамиков

- Запрещается подключать кабели динамиков к металлическому корпусу или шасси автомобиля.
- Не соединяйте кабели динамиков с полосами друг с другом.

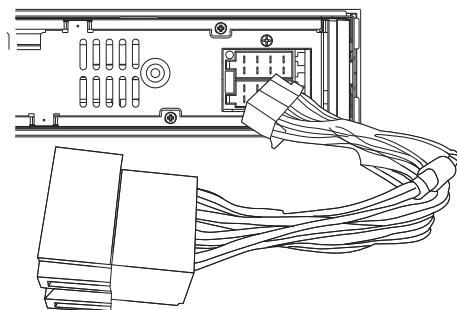
## Описание деталей

Ниже перечислены детали, входящие в комплект поставки и используемые для подключения и установки данной аудиосистемы.

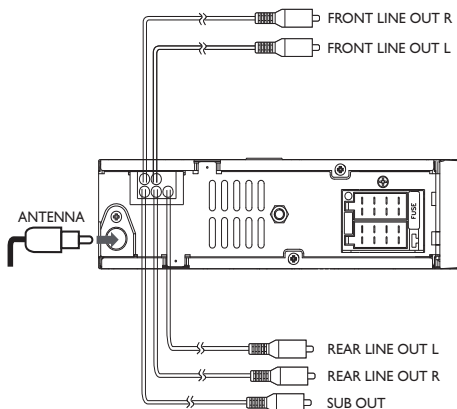
- 1 Автомобильная аудиосистема и корпус
- 2 Стандартный разъем
- 3 Винты (4 шт.)
- 4 Инструменты для разборки
- 5 Резиновая прокладка
- 6 Передняя панель
- 7 Накладная панель



- 2 Подключите другой конец прилагаемого стандартного разъема к аудиосистеме.



- 3 При необходимости выполните другие подключения.



## Кабели подключения: с разъемами ISO

### ! Внимание

- Убедитесь, что все незакрепленные провода изолированы с помощью изоляционной ленты.

- 1 Извлеките разъемы ISO из приборной панели и подключите их к большому концу прилагаемого стандартного разъема.

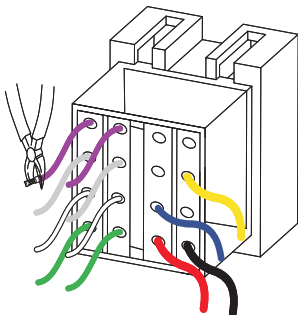
## Кабели подключения: без разъемов ISO



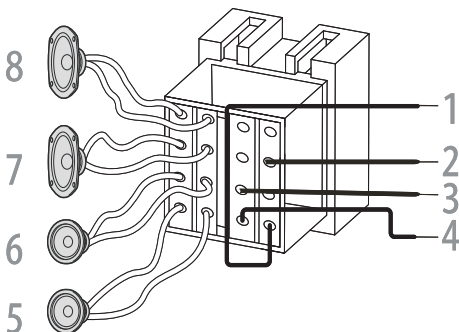
### Внимание

- Убедитесь, что все незакрепленные провода изолированы с помощью изоляционной ленты.

- 1 Отрежьте конец большего размера прилагаемого стандартного разъема.



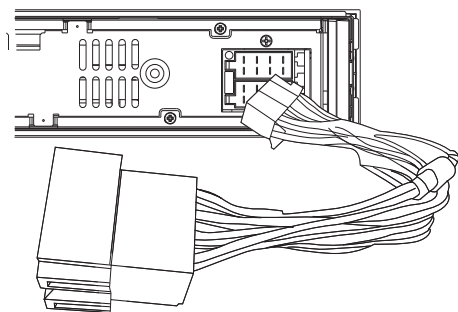
- 2 Внимательно проверьте кабели автомобиля, затем подключите их к стандартному разъему.



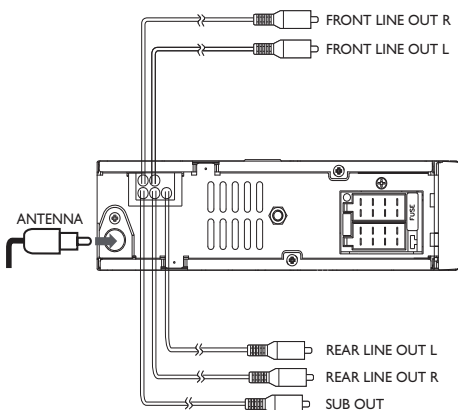
Разъем	Подключить к
1 Черный провод	<b>Металлическая поверхность автомобиля</b> Сначала подключите черный провод заземления, затем подключите желтый и красный провода источника питания.
2 Желтый провод	<b>Постоянно используемый автомобильный аккумулятор +12 В.</b>
3 Голубой провод	Кабель релейного управления электроантенной/антенной с приводом/кабель релейного управления усилителем
4 Красный провод	<b>Разъем питания +12 В используется в дополнительном положении (АСС) переключателя зажигания.</b> При отсутствии дополнительных аксессуаров подключите к разъему постоянно используемого автомобильного аккумулятора +12 В. Сначала необходимо подключить черный кабель заземления к металлической поверхности автомобиля.
5 Зеленый и зеленый/черный провода	<b>Левый динамик (тыловой)</b>

6	Белый и белый/черный провода	Левый динамик (фронтальный)
7	Серый и серый/черный провода	Правый динамик (фронтальный)
8	Пурпурный и пурпурный/черный провода	Правый динамик (тыловой)

**3** Подключите прилагаемый стандартный разъем к аудиосистеме.



**4** При необходимости выполните другие подключения.

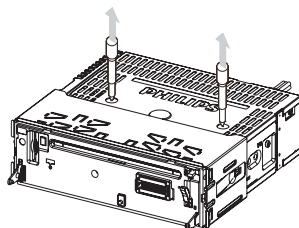


## Установка на приборной панели

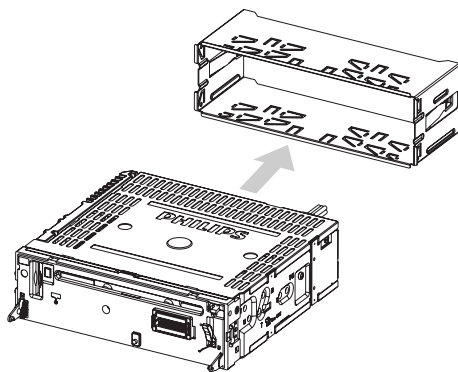
**1** Если у автомобиля отсутствует бортовой автомобильный или навигационный компьютер, отключите отрицательный вывод автомобильного аккумулятора.

- Если аккумулятор будет отключен в автомобиле с бортовым автомобильным или навигационным компьютером, информация в памяти компьютера может быть удалена.
- Если автомобильный аккумулятор не отключен, для предотвращения замыкания убедитесь, что оголенные кабели не касаются друг друга.

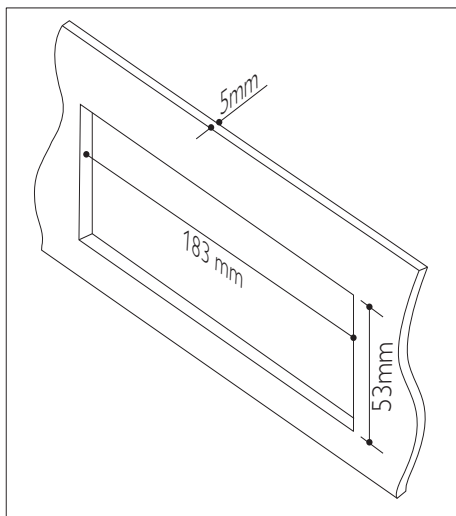
**2** Извлеките два винта из верхней части устройства.



**3** С помощью инструментов для разборки, входящих в комплект поставки, снимите корпус устройства.



- 4 Убедитесь, что отверстие на приборной панели соответствует следующим значениям.

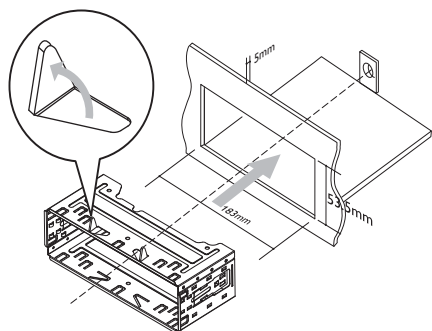


- 5 Установите корпус в приборную панель и отогните язычки наружу, чтобы закрепить корпус.

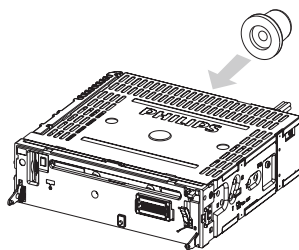


#### Примечание

- Если устройство закреплено при помощи винтов, а не корпуса, пропустите этот шаг.



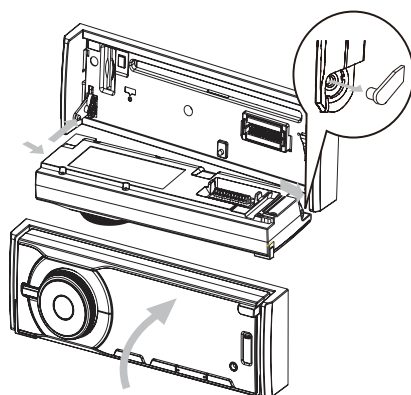
- 6 Установите входящую в комплект резиновую прокладку на конец монтажного болта.



- 7 Вставьте устройство в приборную панель до щелчка.
- 8 Подключите отрицательный вывод автомобильного аккумулятора.

#### Крепление передней панели

- 1 Закрепите накладную панель на основном устройстве.
- 2 Установите панель правой стороной в раму, пока она не встанет на место должным образом.
- 3 Нажмите на левую сторону панели, совместите отверстие с выступом, расположенным в левой части панели.
- 4 Отпустите панель, чтобы ее левая часть встала на место.
- 5 Нажмите на переднюю часть панели, вдавив ее до щелчка.



## Установка батареи пульта ДУ



### Внимание

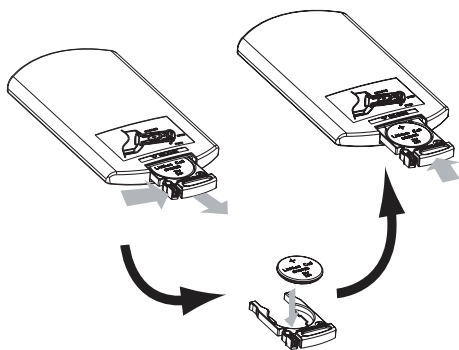
- Опасность взрыва! Не подвергайте батарее воздействию высоких температур, прямых солнечных лучей или огня. Запрещается сжигать батареи.
- Возможно сокращение срока службы аккумуляторов! Не используйте совместно аккумуляторы различных типов и торговых марок.
- Риск повреждения устройства! Если вы не собираетесь пользоваться пультом ДУ в течение длительного периода времени, извлеките из него батарейки.
- Устройство содержит перхлорат, при обращении с ним могут потребоваться особые меры предосторожности. См. [www.dtsc.ca.gov/hazardouswaste/perchlorate](http://www.dtsc.ca.gov/hazardouswaste/perchlorate).

### При первом использовании

- 1 Удалите защитный ярлычок для активации батарейки пульта ДУ.

### Замена батарейки пульта ДУ

- 1 Откройте отделение для батарей.
- 2 Вставьте 1 батарейку типа CR2025, соблюдая указанную полярность (+/-).
- 3 Закройте отделение для элементов питания.



## Включение

- 1 Нажмите **Ⓞ**, чтобы включить устройство.
  - Чтобы отключить устройство, нажмите и удерживайте **Ⓞ** в течение 3 секунд.

## Установка часов.

- 1 Нажимайте **MENU**, пока на экране не появится индикация **[TIME FORMAT]** (формат времени).
- 2 Используйте поворотный переключатель для переключения между настройками:
  - **[TIME FORMAT 12H]**
  - **[TIME FORMAT 24H]**
- 3 Нажимайте **▲** или **▼**, пока на экране не появится индикация **[CLOCK SET]** (настройка часов).
  - ↳ Начнут мигать цифры, соответствующие значению часа
- 4 Установите значение часа с помощью поворотного переключателя.
- 5 Нажмите кнопку **OK/MUTE** для подтверждения настроек.
  - ↳ Начнут мигать цифры, соответствующие значению минут.
- 6 Установите значение минут с помощью поворотного переключателя.
- 7 Нажмите **↵** для подтверждения настроек часов и выхода из меню.

# 4 Прослушивание радио

- **[LOCAL SEEK OFF]:**  
транслируются станции как с высокой, так и с низкой силой сигнала.

## Настройка радиостанции

- 1 Последовательно нажимайте **SOURCE**, чтобы выбрать пункт **[Radio]**.
- 2 Нажмите кнопку **▲** или **▼**, чтобы выбрать диапазон: **[FM1]**, **[FM2]**, **[FM3]**, **[AM1]**, или **[AM2]**.
- 3 Нажимайте кнопку **◀◀** или **▶▶**, чтобы настроить радиостанцию вручную.  
↳ Начнется трансляция радиостанции.

## Выбор страны радиовещания

Можно выбрать подходящую страну радиотрансляции.

- 1 В режиме радио с помощью кнопки **MENU** выберите параметр **[AREA]**.
- 2 Используя поворотный переключатель, выберите:
  - **[USA]**
  - **[LATIN]**
  - **[EUROPE]**
  - **[RUSSIA]**

## Выбор чувствительности тюнера

Если вы хотите слушать больше радиостанций, или ограничить прослушивание только радиостанциями с сильным сигналом, можно настроить чувствительность тюнера.

- 1 С помощью кнопки **MENU** выберите параметр **[LOCAL SEEK]**.
- 2 Используя поворотный переключатель, выберите настройку:
  - **[LOCAL SEEK ON]:**  
транслируются станции только с высокой силой сигнала.

## Сохранение радиостанций в памяти устройства

Можно сохранить не более 6 радиостанций для каждой полосы частот.

## Автоматический поиск и сохранение радиостанций

- 1 Нажмите **SEARCH** на основном устройстве.  
↳ Шесть самых мощных радиостанций выбранной полосы частот автоматически сохраняются в предварительно настроенных каналах с 1 по 6.

## Поиск и сохранение радиостанций вручную

- 1 Настройте станцию, которую необходимо сохранить.
- 2 Нажмите одну из цифровых кнопок от **1** до **6** и удерживайте ее 3 секунды.  
↳ Радиостанция будет сохранена под выбранным номером.

## Выбор сохраненной радиостанции

- 1 Нажмите **▲** или **▼**, чтобы выбрать диапазон.
- 2 Нажмите одну из цифровых кнопок от **1** до **6**, чтобы выбрать сохраненную радиостанцию.



# Воспроизведение с помощью функции RDS

Функция RDS (система передачи радиоданных) работает только в областях действия станций FM, передающих сигналы RDS. При выборе радиостанции, транслирующей информацию RDS, на экране появится значок RDS, а также информация о ведущем, радиостанции или программе.

## Включение RDS



### Примечание

- По умолчанию функция RDS отключена.
- Для настройки функции RDS необходимо перейти в режим радиовещания.

- 1 Нажмите и удерживайте кнопку **MENU** не менее 3 секунд.
- 2 С помощью поворотного переключателя выберите параметр **[RDS ON]**:
  - Чтобы включить функцию RDS, повторите описанные выше шаги и выберите **[RDS OFF]**.

## Выбор типа программы

Перед тем как включить радиостанцию RDS (Radio Data System), можно выбрать тип программы; аудиосистема выполнит поиск программ только в заданной категории.

- 1 Нажимайте кнопку **MENU**, пока на экране не появится индикация **[PTY RDS]**.
- 2 Нажмите кнопку **OK/MUTE** для подтверждения.
- 3 С помощью поворотного переключателя выберите тип программы, затем нажмите кнопку **OK/MUTE** для подтверждения настроек.

Элемент	Тип программы	Описание
1	<b>NEWS</b>	Служба новостей
2	<b>AFFAIRS</b>	Политика и текущие известия
3	<b>INFO</b>	Специальные информационные программы
4	<b>SPORT</b>	Спортивные передачи
5	<b>EDUCATE</b>	Образование и повышение квалификации
6	<b>DRAMA</b>	Радиопьесы и литература
7	<b>CULTURE</b>	Культура, религия и общество
8	<b>SCIENCE</b>	Научные передачи
9	<b>VARIED</b>	Развлекательные программы
10	<b>POP M</b>	Популярная музыка
11	<b>ROCK M</b>	Рок-музыка
12	<b>EASY M</b>	Легкая музыка
13	<b>LIGHT M</b>	Легкая классическая музыка
14	<b>CLASSICS</b>	Классическая музыка
15	<b>OTHER M</b>	Специальные музыкальные программы
16	<b>WEATHER</b>	Погода
17	<b>FINANCE</b>	Финансы
18	<b>CHILDREN</b>	Программы для детей
19	<b>SOCIAL</b>	Общественные темы
20	<b>RELIGION</b>	Религия
21	<b>PHONE IN</b>	Прямой эфир
22	<b>TRAVEL</b>	Путешествия
23	<b>LEISURE</b>	Досуг

24	<b>JAZZ</b>	Джазовая музыка
25	<b>COUNTRY</b>	Музыка кантри
26	<b>NATION M</b>	Национальная музыка
27	<b>OLDIES</b>	Музыка в стиле ретро
28	<b>FOLK M</b>	Народная музыка
29	<b>DOCUMENT</b>	Документальные передачи
30	<b>TEST</b>	Проверка сигнала будильника
31	<b>ALARM</b>	Будильник

- **[TA ON]**: при поступлении информации о дорожной обстановке устройство переходит в режим радио (независимо от текущего режима), начинается трансляция информации о состоянии дорожного движения. По окончании трансляции информации о состоянии дорожного движения будет включен прежний режим.
- **[TA OFF]**: при поступлении информации о состоянии дорожного движения текущий режим не изменяется.

## Выбор альтернативных радиочастот

Если радиосигнал текущей радиостанции слабый, можно включить режим AF (режим альтернативных радиочастот). Аудиосистема выполнит поиск другой радиостанции с более сильным сигналом, транслирующей программу того же типа.

- 1 Нажимайте кнопку **MENU**, пока на экране не появится индикация **[AF]**.
- 2 Используя поворотный переключатель, выберите настройку:
  - **[AF ON]**: включение режима AF.
  - **[AF OFF]**: выключение режима AF.

## Получение информации о дорожной обстановке

Если вы не хотите пропустить информацию о дорожной обстановке, можно включить функцию оповещения о дорожной обстановке TA (Traffic Announcement).

- 1 Нажимайте кнопку **MENU**, пока на экране не появится индикация **[TA]**.
- 2 Используя поворотный переключатель, выберите настройку:

# 5 Использование устройств Bluetooth

Данная аудиосистема позволяет прослушивать аудиофайлы с плеера и выполнять телефонные вызовы, если на плеере и телефоне имеется функция Bluetooth.

## Подключение к устройствам Bluetooth

Чтобы установить связь между устройством с поддержкой Bluetooth и аудиосистемой, выполните следующее.

### Примечание

- Для установления подключения необходимо включить [BT MODE] на устройстве.

- 1 Включите функцию Bluetooth на устройстве.
- 2 Выполните поиск устройств Bluetooth, которые можно подключить к вашему устройству.
- 3 В списке подключения выберите "Philips".
- 4 Введите пароль по умолчанию: "0000".
  - ↳ При установлении подключения на панели появится сообщение [Paired Ok!].
  - ↳ Устройство, с которым было установлено подключение, подключается к аудиосистеме автоматически.

### Отключение Bluetooth

- 1 Нажмите MENU.

↳ Появится сообщение [BT DISCONNECT].

- 2 Нажмите кнопку OK/MUTE.

↳ При разрыве подключения появится сообщение [Dis Connect Ok!].

### Повторное подключение Bluetooth

- 1 Нажмите MENU.

↳ Появится сообщение [BT RECONNECT].

- 2 Нажмите кнопку OK/MUTE.

↳ На экране появится сообщение [Waiting].

↳ При восстановлении подключения появится сообщение [Connect Ok!].

↳ При сбое повторного подключения появится сообщение [Connect Fail!].

## Выполнение вызова

### Примечание

- Для совершения исходящего вызова с устройства необходимо установить подключение Bluetooth между устройством и телефоном.

Номер телефона можно набрать с клавиатуры мобильного телефона или пульта ДУ.

### Совершение вызова с пульта ДУ

- 1 Нажимайте кнопку **↵**, пока на экране не появится индикация [NUM DIAL].
- 2 Нажмите цифры 0-9 для ввода номера.
  - Нажмите **↶**, чтобы удалить введенные цифры.
- 3 Нажмите **↵**, чтобы выполнить вызов.

### Повторный набор номера

- 1 Нажмите **↵**.
- 2 Нажмите **▲** или **▼**, чтобы выбрать [REDIAL].
- 3 Снова нажмите кнопку **↵**.

- ↳ Появится сообщение **[Calling]**, начнется набор номера, вызванного в прошлый раз.

### Быстрый набор номера

- 1 Нажмите **☎**.
- 2 Нажмите **▲** или **▼**, чтобы выбрать **[QUICK DIAL]**.
- 3 С помощью клавиш с цифрами от **1** до **6** выберите сохраненный номер.
  - ↳ На экране появится номер, сохраненный для данной клавиши.
- 4 Снова нажмите кнопку **☎**.
  - ↳ Появится сообщение **[Calling]**, начнется набор выбранного номера.

#### Примечание

- Если для данной клавиши не сохранен номер быстрого набора, на экране появится сообщение **[Empty]**.

### Программирование номеров быстрого набора

Можно запрограммировать и сохранить до 6 номеров быстрого набора.

- 1 Нажмите **☎**.
- 2 Введите номер телефона.
- 3 По окончании ввода в течение 20 секунд нажмите и удерживайте клавишу от **1** до **6** более 3 секунд, чтобы сохранить введенный номер для указанной клавиши.
  - ↳ Начнет мигать значок заданной клавиши.
  - ↳ На экране появится значок **[Store OK!]**.

### Перенос вызова

Во время вызова можно перенести звонок с громкоговорителя на мобильные телефоны.

- 1 Нажмите и удерживайте кнопку **☎**, пока на экране не появится индикация **[MUTE]**.
  - ↳ Голос будет переключен с динамика на мобильный телефон.

### Завершение вызова

- 1 Для завершения вызова нажмите **☎**.

### Воспроизведение аудиофайлов с устройств Bluetooth

Вы можете прослушивать аудиофайлы с устройств, поддерживающих Bluetooth, и управлять воспроизведением с помощью данной системы.

- 1 Последовательно нажимайте **SOURCE**, чтобы выбрать **[BT Audio]**.
  - Чтобы начать воспроизведение, нажмите **1, ▶||**.

#### Примечание

- Некоторые мобильные телефоны поддерживают функцию автозапуска воспроизведения, в таком случае вмешательство пользователя не требуется.
- В некоторых мобильных телефонах для воспроизведения аудиофайлов в беспроводном режиме необходимо открыть медиапроигрыватель.
- Чтобы приостановить воспроизведение, нажмите **1, ▶||** еще раз.
- Для перемещения вверх/вниз используйте кнопку **◀◀▶▶1**.

## 6 Воспроизведение аудиофайлов

### Примечание

- Убедитесь, что диск или внешнее устройство содержат файлы, которые могут быть воспроизведены на аудиосистеме.

### Воспроизведение диска

### Примечание

- Воспроизведение компакт-дисков, записанных с использованием технологий защиты авторских прав, невозможно.

Можно воспроизводить коммерческие компакт-диски, а также следующие диски:

- Компакт-диски CD-R (с возможностью записи)
- Диски CD-RW
- Диски MP3
- Диски WMA

### Примечание

- Убедитесь, что содержимое диска имеет поддерживаемый формат.

- 1 Нажмите **▲** на передней панели, чтобы открыть панель.
  - 2 Вставьте диск этикеткой вверх.
  - 3 Закройте панель.  
↳ Воспроизведение начнется автоматически.
- Чтобы приостановить воспроизведение компакт-диска, нажмите **▶||**.

- Чтобы возобновить воспроизведение компакт-диска, снова нажмите **▶||**.

### Извлечение компакт-диска

- 1 Нажмите **▲**.
- 2 Нажмите **▲** рядом с отделением для диска.

### Совет

- Если диск заблокирован в отделении для диска, нажмите и удерживайте **▲** до извлечения диска.

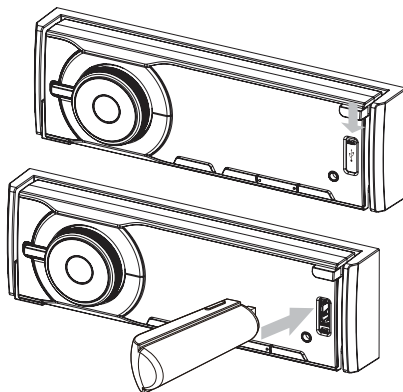
### Воспроизведение с устройств USB и карт памяти SD/SDHC

### Примечание

- Убедитесь в наличии поддерживаемых музыкальных файлов на устройстве USB или карте памяти SD/SDHC.

### Подключение устройства USB

- 1 Откройте крышку на передней панели, помеченную как **USB**.



- 2 Вставьте устройство USB в разъем USB.  
↳ Аудиосистема автоматически начнет воспроизведение содержимого устройства USB.

## Извлечение устройства USB

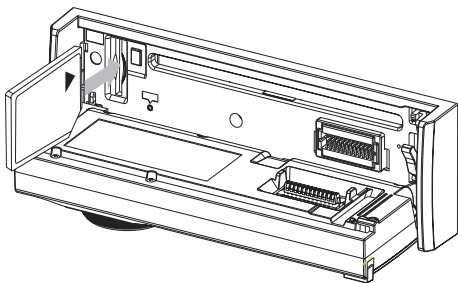
- 1 Нажмите и удерживайте **Ⓞ**, чтобы выключить систему.
- 2 Отключите устройство USB.

## Установка карты памяти

### Примечание

- Устройство поддерживает карты SD и SDHC.

- 1 Нажмите **▲**, чтобы открыть панель.
- 2 Вставьте карту памяти в соответствующий слот.  
↳ Устройство автоматически начнет воспроизведение содержимого карты памяти.



## Извлечение карты памяти

- 1 Нажмите **Ⓞ**, чтобы выключить устройство.
- 2 Нажимайте на карту памяти, пока не услышите щелчок.  
↳ Карта отсоединена.
- 3 Извлеките карту памяти.

## Управление воспроизведением

- Чтобы выбрать папку, нажмите **▲** или **▼**.
- Чтобы перейти к предыдущей/следующей дорожке, нажмите **◀◀** или **▶▶**.
- Чтобы выполнить быстрый поиск назад или вперед в пределах текущей дорожки, нажмите кнопку **◀◀** или **▶▶** и удерживайте ее в течение 3 секунд.
- Чтобы приостановить воспроизведение, нажмите **1▶II**.
- Чтобы возобновить воспроизведение, снова нажмите **1▶II**.

## Поиск дорожек MP3/WMA

- 1 Нажмите **SEARCH**.  
↳ На экране появится значок [🔍 Browse].
- 2 Для просмотра папок на диске/устройстве USB/карте SD используйте поворотный переключатель.  
↳ Отобразятся названия папок.
- 3 Для доступа к папке нажмите кнопку **OK/MUTE**.
  - Для воспроизведения первого файла в папке нажмите и удерживайте кнопку **OK/MUTE**.
- 4 С помощью поворотного переключателя выберите файл в папке.
- 5 Нажмите кнопку **OK/MUTE** для воспроизведения выбранного файла.



### Совет

- Чтобы перейти на один уровень выше в папке, нажмите кнопку **↶**.

---

## Просмотр информации о воспроизводимом файле

- 1 Во время воспроизведения файлов MP3/WMA нажимайте кнопку **DISP/DIM** для доступа к следующим параметрам:
  - **[FOLDER]**
  - **[FILE]**
  - **[ALBUM]**
  - **[TITLE]**
  - **[ARTIST]**

---

## Воспроизведение вступления

Можно настроить воспроизведение первых 10 секунд каждой дорожки.

- 1 Во время воспроизведения нажмите **INTRO, 2** для выбора одного из режимов:
  - **[INTRO On]**: воспроизводятся только первые 10 секунд каждой дорожки.
  - **[INTRO Off]**: отмена режима воспроизведения вступления и включение обычного режима воспроизведения:

---

## Воспроизведение в произвольном порядке

Можно включить режим воспроизведения дорожек в произвольном порядке.

- 1 Во время воспроизведения нажмите **SHUF, 4** для выбора одного из режимов:
  - **[SHUFFLE On]**: воспроизведение всех дорожек в случайном порядке.
  - **[SHUFFLE Off]**: отмена воспроизведения в случайном порядке.

---

## Повтор воспроизведения

Во время воспроизведения нажмите кнопку **3, REP** несколько раз и выберите один из режимов:

- **[REPEAT B]**: повторное воспроизведение текущей дорожки;
- **[REPEAT F]**: последовательное воспроизведение всех дорожек в текущей папке.
- **[REPEAT ALL]**: повторное воспроизведение всех дорожек.

---

## Подключение внешнего аудиоустройства

- 1 Подключите внешнее аудиоустройство к гнезду **MP3 LINK** с помощью кабеля с разъемом 3,5 мм.
- 2 Нажимайте кнопку **SOURCE**, пока не отобразится сообщение **[MP3 Link]**.
- 3 Теперь можно использовать внешнее устройство (см. инструкции в руководстве пользователя внешнего устройства).

# 7 Настройка звука

## Регулировка громкости

- Нажмите кнопку **VOLUME +/-** на пульте ДУ.
- Или используйте поворотный переключатель на панели устройства.

## Без звука

Можно отключить звук на устройстве.

- 1 Во время воспроизведения нажмите **OK/MUTE**.
  - Чтобы снова включить звук, нажмите **OK/MUTE**.

## Включение и выключение функции динамического усиления НЧ (DBB) и сабвуфера

- Нажимайте кнопку **DBB/SUB-W** для переключения между параметрами:
  - ↳ **[DBB ON]**: функция динамического усиления НЧ (DBB) включена;
  - ↳ **[DBB OFF]**: функция динамического усиления НЧ (DBB) отключена.
- Нажмите и удерживайте кнопку **DBB/SUB-W** для доступа к параметрам сабвуфера:
  - ↳ **[SUBWOOFER On]**: сабвуфер включен.
  - ↳ **[SUBWOOFER Off]**: сабвуфер выключен.

## Выбор предустановок эквалайзера

- 1 Нажмите **EQ/Audio**.
  - ↳ Отобразится текущая настройка эквалайзера.
- 2 Нажимайте **EQ/Audio**, чтобы выбрать настройку эквалайзера (EQ):
  - **[FLAT]** (моно).
  - **[POP]** (поп);
  - **[USER]** (пользовательская);
  - **[TECHNO]** (техно);
  - **[ROCK]** (рок);
  - **[CLASSIC]** (классика);
  - **[JAZZ]** (джаз);
  - **[OPTIMAL]** (оптимальная).

## Другие настройки звука

Можно отредактировать пользовательскую настройку эквалайзера (EQ).

- 1 Нажимайте кнопку **EQ** на пульте ДУ, чтобы выбрать элементы для настройки:
  - **[BASS LEVEL]** (уровень басов): от -7 до +7.
  - **[BASS CFQ]** (центральная частота регулировки низких частот): 60 Гц, 80 Гц, 100 Гц, 200 Гц.
  - **[MIDDLE LEVEL]** (уровень средних частот): от -7 до +7.
  - **[MIDDLE CFQ]** (центральная частота регулировки средних частот): 1,0 кГц, 1,5 кГц, 2,5 кГц, 500 Гц.
  - **[TREBLE LEVEL]** (уровень высоких частот): от -7 до +7.
  - **[TREBLE CFQ]** (центральная частота регулировки высоких частот): 10 кГц, 12,5 кГц, 15 кГц, 17,5 кГц.
  - **[BALANCE]** (баланс): от 12 Т до 12 Ф. (Λ = левый динамик, П = правый динамик);



- **[FADER]** (уровень сигнала): от 12 Т до 12 Ф. (Т = тыловой динамик, Ф = фронтальный динамик).
- **[SUBWOOFER LEVEL]** (диапазон сабвуфера): от 0 до 12
- **[SUBWOOFER LPF]** (пропускной фильтр НЧ сабвуфера): 80, 120, 160
- **[RESUME]** (восстановление): восстановление значений по умолчанию для эквалайзера.

**2** Используйте поворотный переключатель для настройки значений.

## 8 Настройка параметров системы

---

### Режим BT

- 1** Нажимайте кнопку **MENU**, пока на экране не появится индикация **[BT MODE]** (режим Bluetooth).
- 2** Используйте поворотный переключатель для переключения настроек
  - **[BT MODE On]**: включение функции Bluetooth.
  - **[BT MODE Off]**: выключение функции Bluetooth.

---

### Язык

Доступен выбор языка.

- 1** Нажимайте кнопку **MENU**, пока на экране не появится индикация **[LANGUAGES]** (языки).
- 2** Выберите язык с помощью поворотного переключателя:
  - **[ENGLISH]**
  - **[Español]**
  - **[Português]**
  - **[Русский]**

---

### Контрастность ЖК-дисплея

Доступна настройка контрастности дисплея.

- 1** Нажимайте кнопку **MENU**, пока на экране не появится индикация **[LCD CONTRAST]** (контрастность ЖК-дисплея).
- 2** Выберите значение с помощью поворотного переключателя.

## Диммер

- 1 Нажимайте **MENU**, пока на экране не появится сообщение **[DIMMER]** (диммер).
- 2 Используйте поворотный переключатель для переключения настроек
  - **[DIMMER Hi]** (высокая яркость диммера)
  - **[DIMMER Lo]** (низкая яркость диммера)

## Нарушение связи

При выборе настройки автоотключения экран будет отключаться автоматически спустя 10 или 20 секунд после завершения последней операции.

- 1 Нажимайте кнопку **MENU**, пока на экране не появится сообщение **[BLACK OUT]** (отключение экрана).
- 2 Используя поворотный переключатель, выберите настройку:
  - **[BLKOUT 10S]**: автоматическое выключение экрана через 10 секунд после последней операции.
  - **[BLKOUT 20S]**: автоматическое выключение экрана через 20 секунд после последней операции.
  - **[BLKOUT Off]**: не отключать экран.

## Звуковой сигнал

Каждый раз при нажатии кнопки аудиосистема будет издавать звуковой сигнал. Функцию подачи звукового сигнала можно включить или отключить.

- 1 Нажимайте кнопку **MENU**, пока не отобразиться сообщение **[BEEP]**.

- 2 Используйте поворотный переключатель для переключения настроек:
  - **[BEEP ON]**: включение звукового сигнала;
  - **[BEEP OFF]**: отключение звукового сигнала.

## Демо-режим

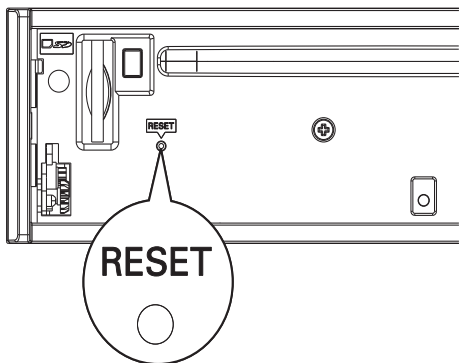
Если демо-режим включен, по истечении 10 секунд после последней операции на экране появляется информация об устройстве.

- 1 Нажимайте кнопку **MENU** до появления индикации **[DEMO]** (демо-режим).
- 2 Используя поворотный переключатель, выберите настройку:
  - **[DEMO ON]**: включение демо-режима;
  - **[DEMO OFF]**: отключение демо-режима.

## Сброс

Можно восстановить настройки аудиосистемы по умолчанию.


- 1 Отсоедините переднюю панель.
- 2 Нажмите кнопку сброса с помощью шариковой ручки или похожего предмета.
  - ↳ Пользовательские настройки, такие как сохраненные каналы и настройки звука, будут потеряны.

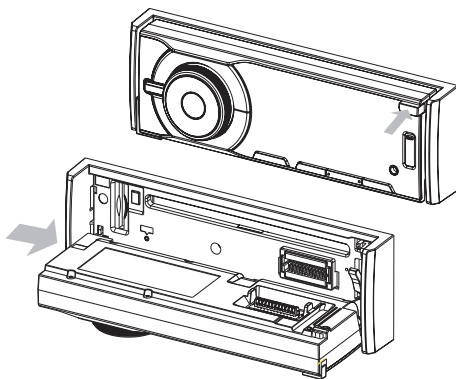


## 9 Дополнительная информация

### Отсоединение передней панели

Для предотвращения кражи можно снять переднюю панель.

- 1 Нажмите , чтобы открыть панель.
- 2 Нажмите на левую сторону панели.



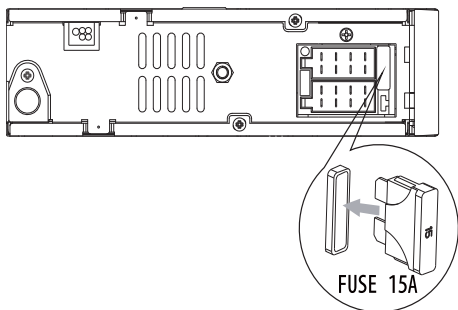
- 3 Потяните панель на себя, чтобы снять ее с рамы.
- 4 Храните панель в чехле, входящем в комплект поставки. Так вы сможете защитить ее от повреждения или загрязнения.

### Замена предохранителя

Если поврежден предохранитель...

- 1 Проверьте электрические соединения.
- 2 Приобретите предохранитель, который соответствует напряжению поврежденного предохранителя.

### 3 Замените предохранитель.



#### Примечание

- Если новый предохранитель снова сгорел, возможно, существует какая-то более серьезная неисправность. Свяжитесь с торговой организацией Philips.

## Снятие аудиосистемы с приборной панели

Можно снять устройство с приборной панели.

- 1 Отсоедините переднюю панель.
- 2 Извлеките устройство с помощью специальных ключей.

# 10 Сведения об изделии

#### Примечание

- Информация о продукте может быть изменена без предварительного уведомления.

Параметры питания	12 В постоянного тока (10,8 В - 15,8 В), отрицательное заземление
Предохранитель	15 А
Удовлетворяющее требованиям сопротивление динамика	4 – 8 $\Omega$
Максимальная выходная мощность	50 Вт x 4 канала
Длительная выходная мощность	24 Вт x 4 канала (4 $\Omega$ 10% суммарных гармонических искажений)
Выходное напряжение предусилителя	2,0 Вт (режим воспроизведения USB; 1 кГц, 0 дБ, нагрузка 10 к $\Omega$ )
Выходное напряжение сабвуфера	2,0 Вт (режим воспроизведения USB; 61 Гц, 0 дБ, нагрузка 10 к $\Omega$ )
Уровень Aux-in	$\geq$ 500 мВ
Габариты (Ш x В x Г)	188 x 58 x 212 мм
Вес	1,67 кг
Рабочая температура	-20 °C -- 70 °C

#### Радио

Диапазон частот — FM	87,5 – 108,0 МГц (Европа) 87,5 - 107,9 МГц (Америка)
Диапазон частот — AM (MW)	522 – 1620 кГц (Европа) 530 - 1710 кГц (Америка)
Пороговая чувствительность — FM	8 $\mu$ V
Пороговая чувствительность — AM (MW)	30 $\mu$ V

### Bluetooth

Выходная мощность	0 дБм (класс 2)
Диапазон частот	2,4000 ГГц - 2,4835 ГГц промышленный, научный и мед. диапазон
Диапазон действия	3 метра (свободного пространства)
Стандартный	Характеристика Bluetooth 2.0

- Максимальное количество записей: 512 (в зависимости от длины имени файла)
- Максимальное количество альбомов: 255
- Поддерживаемые частоты выборки: 2 кГц, 44,1 кГц, 48 кГц
- Поддерживаемые скорости передачи: 2~256 (Кбит/с), переменная скорость передачи
- Каталоги с вложениями до 8 уровней
- Количество альбомов/ папок: макс. 99
- Количество дорожек/ записей: макс. 999
- Тэг ID3 v2.0-v2.4
- Имя файла в Unicode UTF8 (максимальная длина: 128 байтов)

### Совместимые устройства USB:

- флэш-накопитель USB (USB 2.0 или USB 1.1);
- плеер с флэш-памятью USB (USB 2.0 или USB 1.1);
- карты памяти (SD/SDHC)

### Поддерживаемые форматы:

- Формат USB или файла памяти: FAT16, FAT32
- Скорость передачи MP3 (скорость передачи данных): 32-320 Кбит/с и переменная скорость передачи данных
- WMA v9 или более ранней версии
- ISO9660, Joliet

# 11 Устранение неисправностей

## **Внимание**

- Запрещается снимать корпус устройства.

Для сохранения действия условий гарантии запрещается самостоятельно ремонтировать систему.

При возникновении неполадок в процессе использования данной системы перед обращением в сервисную службу проверьте следующие пункты. Если не удастся решить проблему, посетите веб-сайт Philips ([www.philips.com/support](http://www.philips.com/support)). При обращении в компанию Philips устройство должно находиться поблизости, номер модели и серийный номер должны быть известны.

### **Отсутствует питание/звук.**

- Двигатель автомобиля не включен. Включите двигатель.
- Неверно подключен кабель. Проверьте подключение.
- Сгорел предохранитель. Замените предохранитель.
- Слишком низкий уровень громкости. Регулировка громкости.
- Если вышеописанные рекомендации не помогли, нажмите кнопку RESET.
- Убедитесь, что дорожка имеет совместимый с аудиосистемой формат.

### **Во время трансляции присутствуют помехи.**

- Слишком слабые сигналы. Переключитесь на другие радиостанции с более сильными сигналами.
- Проверьте подключение автомобильной антенны.
- Если трансляция осуществляется в режиме стерео, выберите режим моно.

### **Не удается воспроизвести диск**

- Убедитесь, что диск вставлен этикеткой вверх.
- Для очистки диска используйте ткань из микроволокна, протирайте диск от центра к краям прямыми движениями.
- Диск может быть поврежден. Попробуйте воспроизвести другой диск.
- Убедитесь, что диск CD/CD-R/CD-RW финализирован.
- Убедитесь, что диск записан без использования технологий защиты авторских прав.

### **При воспроизведении компакт-диска пропускаются дорожки**

- Убедитесь, что компакт-диск не поврежден и не загрязнен.
- Убедитесь, что режим воспроизведения в случайном порядке отключен.

### **Не удается извлечь диск**

- Нажмите и удерживайте кнопку 

### **Предварительно настроенные радиостанции теряются.**

- Неверно подключен кабель аккумулятора. Подключите кабель аккумулятора к разъему, который постоянно используется.

### **На дисплее отображается сообщение “ERR-1”**

- Диск, устройство USB или карта SD не могут быть прочитаны в течение 2 минут.

### **На дисплее отображается сообщение “ERR-3”**

- Ошибка данных USB/SD.
- Диск вставлен другой стороной. Убедитесь, что диск вставлен этикеткой вверх.

### **На дисплее отображается сообщение “ERR-5”**

- Ошибка связи, или компонент поврежден.

---

## Устройство с технологией Bluetooth

**Не удается установить соединение между устройством с технологией Bluetooth и автомобильной аудиосистемой.**

- Устройство не поддерживает профили, которые требуются для системы.
- На устройстве не включена функция Bluetooth. Инструкции по активизации функции см. в руководстве пользователя

**После подключения устройства с технологией Bluetooth ухудшилось качество звучания.**

- Микрофон установлен неправильно. Отрегулируйте положение микрофона. Например, микрофон можно закрепить на приборной панели ближе к водителю.
- Прием сигналов Bluetooth низкого качества. Расположите устройство ближе к автомобильной аудиосистеме или устраните все препятствия между устройством и системой.

**Не удается воспроизвести музыку через систему даже после успешного подключения Bluetooth.**

Устройство невозможно использовать с данной системой для воспроизведения музыки.

**Сопряженный мобильный телефон постоянно подключается и отключается.**

- Прием сигналов Bluetooth низкого качества. Поместите мобильный телефон ближе к автомобильной аудиосистеме или устраните

все препятствия между мобильным телефоном и системой.

- Некоторые мобильные телефоны постоянно подключаются и отключаются при выполнении или завершении вызова. Это не является поломкой системы.
- Для некоторых мобильных телефонов связь Bluetooth может автоматически деактивироваться в качестве функции экономии энергии. Это не является поломкой системы.

# 12 Глоссарий

---

## М

### MP3

Файловый формат с системой сжатия звуковых данных. MP3 — это аббревиатура от Motion Picture Experts Group 1 (или MPEG-1) Audio Layer 3. Использование формата MP3 позволяет записывать на один диск CD-R или CD-RW в 10 раз больше данных, чем на обычный компакт-диск.

---

## S

### SD

Secure Digital. Тип карт памяти с флэш-памятью.

### SDHC

SDHC (Secure Digital High Capacity) — это стандарт флэш-карты памяти, созданный на основе спецификации SDA 2.00. Спецификация SDA 2.00 позволяет увеличить емкость карт памяти SD с 4 ГБ до 32 ГБ и более.

---

## W

### WMA (Windows Media Audio)

Формат аудиофайлов, принадлежащий корпорации Майкрософт, часть технологии Microsoft Windows Media. Включает в себя инструменты Microsoft Digital Rights Management, а также технологии кодирования Windows Media Video и Windows Media Audio.



# Россия

## Ваша международная гарантия

*Уважаемый покупатель,*

Вы приобрели изделие Филипс, которое было разработано в соответствии с высочайшими стандартами качества. Если, несмотря на это, в изделии возникает неисправность, Филипс гарантирует бесплатный ремонт и замену запчастей независимо от страны, где производится ремонт, в течении гарантийного периода 12 месяцев от даты покупки. Эта международная гарантия дополняет существующие национальные гарантийные обязательства продавцов и Филипс по отношению к вам в стране приобретения товара и не нарушает ваших законных прав как потребителя.

Международная гарантия Филипс действует в отношении изделия, приобретенного для личных бытовых нужд, которое используется по своему назначению в соответствии с инструкцией по эксплуатации, с соблюдением правил и требований безопасности, при представлении оригинала товарного или кассового чека, в котором указаны дата покупки, название компании-продавца, модель изделия и его серийный номер.

Международная гарантия Филипс не действует, если:

- Документы заполнены неразборчиво или в них сделаны исправления,
- модель или серийный номер изделия записаны неразборчиво, отсутствуют или в них сделаны исправления,
- ремонт или конструктивные изменения изделия были выполнены неавторизованными сервисными организациями или лицами,
- дефекты изделия были вызваны внешними воздействиями, включая, но не ограничиваясь молнией, попаданием воды, огнем, неправильной эксплуатацией или использованием не по назначению.

Пожалуйста, обратите внимание на то, что изделие не считается неисправным, если требуются его конструктивные изменения под местные или национальные стандарты, которые применяются в странах, для которых изделие не было изначально разработано и/или произведено. Рекомендуем вам всегда проверять возможность использования изделия в конкретной стране.

Если изделие Филипс работает неправильно или является неисправным, пожалуйста, свяжитесь со своей компанией-продавцом или любым авторизованным сервис центром. Информацию о ближайшем сервис-центре на территории России Вы можете получить по телефонам, указанным ниже. Если вам требуется сервисное обслуживание в другой стране, вам следует обратиться в Информационный Центр Филипс в этой стране, телефон и номер факса Вы найдете в соответствующей части этого буклета.

Чтобы избежать ненужных неудобств, мы рекомендуем вам внимательно прочитать инструкцию по эксплуатации перед тем, как обращаться за помощью.

По всем вопросам, на которые не дала ответа компания-продавец, Вы можете позвонить или написать:

Центр информационной поддержки Филипс  
Тел./факс: (495) 961-11-11  
Тел.: 8-800-200-0880  
(бесплатный междугородный звонок)

# PHILIPS

## ГАРАНТИЙНЫЙ ТАЛОН БЫТОВАЯ ЭЛЕКТРОНИКА

Модель:

Серийный номер:

Дата продажи:

ПРОДАВЕЦ:

Название фирмы:

Телефон фирмы:

Адрес и E-mail:

ПЕЧАТЬ  
фирмы - продавца

Изделие получено в исправном состоянии.  
С условиями гарантии ознакомлен и согласен

*(подпись покупателя)*

**Внимание! Гарантийный талон недействителен без печати продавца.**

## Уважаемый потребитель!

Компания Филипс выражает благодарность за Ваш выбор и гарантирует высокое качество и безупречное функционирование данного изделия при соблюдении правил его эксплуатации.

При покупке убедительно просим проверить правильность заполнения гарантийного талона. При этом серийный номер и наименование модели приобретенного Вами изделия должны быть идентичны записи в гарантийном талоне. Не допускается внесение в талон каких-либо изменений, исправлений. В случае неправильного или неполного заполнения гарантийного талона немедленно обратитесь к продавцу.

При бережном и внимательном отношении изделие будет надежно служить Вам долгие годы. В ходе эксплуатации не допускайте механических повреждений, попадания вовнутрь посторонних предметов, жидкостей, насекомых, в течение всего срока службы следите за сохранностью идентификационной наклейки с обозначением наименования модели и серийного номера изделия.

Если в процессе эксплуатации изделия Вы сочтете, что параметры работы отличаются от изложенных в инструкции пользователя, рекомендуем обратиться за консультацией в наш Информационный центр.

### Условия гарантии

Объект	Изделие	Пульт дистанционного управления
Срок службы (исчисляется со дня передачи товара потребителю)	5 лет	1 год
Срок гарантии (исчисляется со дня передачи товара потребителю)	1 год	1 год

По окончании срока службы обратиться в авторизованный сервисный центр для проведения профилактических работ и получения рекомендаций по дальнейшей эксплуатации изделия.

Во избежание возможных недоразумений, сохраняйте в течение срока службы документы, прилагаемые к товару при его продаже (данный гарантийный талон, товарный и кассовый чеки, накладные, инструкцию по эксплуатации (на любом носителе) и иные документы).

Гарантийное обслуживание не распространяется на изделия, недостатки которых возникли вследствие:

1. Нарушения Потребителем правил эксплуатации, хранения или транспортировки товара
2. Действий третьих лиц:
  - ремонта неподходящими лицами;
  - внесения несанкционированных изменений в конструкцию или схемотехнических изменений и изменений программного обеспечения
  - отклонение от Государственных Технических Стандартов (ГОСТов) и норм питания, телекоммуникационных и кабельных сетей;
  - неправильной установки и подключения изделия;
3. Действия непреодолимой силы (стихия, пожар, молния и т.п.);

**Любую информацию о расположении сервисных центров и о сервисном обслуживании Вы можете получить**

**в Центре информационной поддержки:**

**Телефон: (495) 961-1111, 8 800 200-0880 (бесплатный звонок по России).**

**Интернет: [www.philips.ru](http://www.philips.ru)**

