

FUSION

РУКОВОДСТВО ПО ЭКСПЛУАТАЦИИ

АВТОМОБИЛЬНЫЙ МУЛЬТИМЕДИЙНЫЙ РЕСИВЕР

FDU-30U



- Съемная передняя панель с 3" дисплеем
- Совместимость с форматами MP3/MPEG4/WMA/JPEG
- AM/FM радио-тюнер
- Встроенный эквалайзер
- Энкодер для регулировки громкости
- Двухканальный аудио выход RCA
- Видео выход RCA
- Видео вход для камеры заднего вида RCA
- USB порт на передней панели
- Разъем для SD/MMC карт
- Карточный пульт ДУ
- Выходная мощность 4 x 50 Вт

СОДЕРЖАНИЕ

Меры предосторожности и безопасности.....	3
Порядок установки и извлечения проигрывателя	4
Установка и снятие передней панели.....	6
Подсоединения.....	7
Передняя панель.....	10
Пульт дистанционного управления	12
Основные операции	15
Управление радиоприемником.....	16
Управление воспроизведением музыки	17
Управление воспроизведением видео	18
Управление просмотром фотографий.....	20
Воспроизведение с внешнего источника.....	21
Чтение электронных книг	21
Инструменты	23
Меню настроек	24
Возможные неполадки и способы их устранения.....	25
Технические характеристики.....	28

МЕРЫ ПРЕДОСТОРОЖНОСТИ

Инструкции по безопасности

Запрещается разбирать прибор или использовать настройки, операции и элементы управления, не описанные в данном руководстве.

Устройство состоит из деталей, изготовленных с высокой точностью. Не разбирайте, не переделывайте и не ремонтируйте прибор самостоятельно. Это может вызвать серьезные поломки и снимает гарантию на бесплатный ремонт аппарата. Ремонт должен производиться только в авторизованных сервисных центрах производителя.

Во избежание повреждений не подвергайте аппарат воздействию прямых солнечных лучей, теплового излучения или потоков горячего воздуха. Если температура в салоне автомобиля слишком высокая, то не включайте аппарат до тех пор, пока температура в салоне не снизится. Не подвергайте прибор воздействию резкой смены температуры.

Не работайте с устройством при слишком высоких или слишком низких температурах, перед включением убедитесь, что температура в автомобиле от 0°C до +40°C. Если температура слишком низкая, не включайте прибор сразу, а подождите, пока салон прогреется. При перепаде температур в устройстве может образоваться конденсат, в таком случае не используйте прибор примерно на час, пока влага не испарится.

Управление аппаратом не должно препятствовать безопасному управлению автомобилем. Чтобы избежать дорожных происшествий и аварий, вызванных невнимательностью, водитель во время езды не должен совершать какие-либо операции с устройством или смотреть на экран. Если возникла такая необходимость, припаркуйте машину в безопасном месте перед тем, как начать работать с устройством.

Во избежание поражения электрическим током запрещается подвергать прибор воздействию влаги.

Немедленно выключите прибор и обратитесь в авторизованный сервисный центр, если в устройство попала вода или посторонний предмет, от прибора идет дым или особый запах.

Не прикасайтесь к ЖК-дисплею твердыми предметами, чтобы его не поцарапать. Берегите дисплей от ударов и другого грубого воздействия.

Если в работе устройства наблюдаются какие-то неполадки, обратитесь в раздел «Возможные неполадки и способы их устранения». При необходимости нажмите кнопку **RESET**, чтобы вернуться к заводским установкам.

ПРИМЕЧАНИЕ:

Иллюстрации в данном руководстве приведены для наглядности. Реальное изделие может отличаться от изображения.

ПОРЯДОК УСТАНОВКИ И ИЗВЛЕЧЕНИЯ ПРОИГРЫВАТЕЛЯ

Порядок установки аппарата

Существует два метода установки: стандартный монтаж на передней панели и установка с помощью кронштейнов. Далее приводится описание обоих способов установки с иллюстрациями.

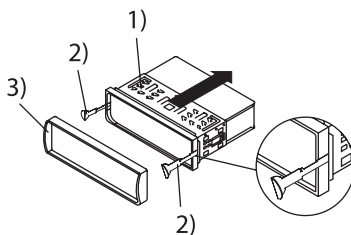
Фронтальный монтаж (метод 1)

Для правильной установки устройства отсек приборной панели должен соответствовать следующим размерам:



Перед началом установки устройства проверьте правильность всех подсоединений.

1. Убедитесь, что зажигание выключено. Отсоедините провод от «-» клеммы аккумулятора автомобиля.
2. Отсоедините провода и антенну, если она использовалась для пробного включения.
3. Нажмите кнопку снятия передней панели и снимите переднюю панель (см. раздел «Установка и снятие передней панели»).
4. Снимите обрамление.
5. Вставьте до упора ключи, входящие в комплект поставки ресивера, в пазы на боковых поверхностях передней панели. Извлеките ресивер из монтажной рамы.

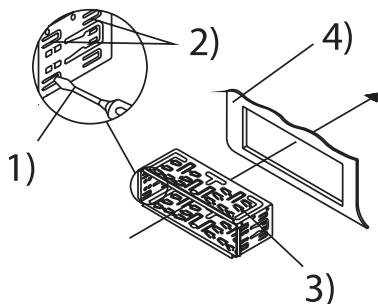


1) Монтажная рама

2) Ключ

3) Обрамление

6. Вставьте монтажную раму (без ресивера) в отсек приборной панели и отогните «язычки» при помощи отвертки. Не все «язычки» подходят под размер приборной панели автомобиля, выберите наиболее подходящие.



1) Отвертка

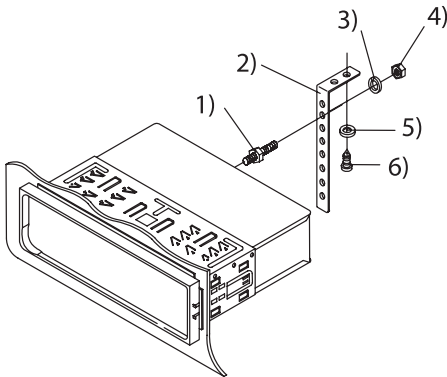
2) Язычки

3) Монтажная рама

4) Приборная панель

7. Подсоедините к проигрывателю разъемы питания и динамиков, другие провода и кабели, разъем антенны. Убедитесь, что провода нигде не пережаты.
8. Аккуратно вставьте проигрыватель в монтажную раму до щелчка фиксаторов, следя при этом за положением подключенных проводов, чтобы случайно не повредить их.

9. Закрепите тыловую часть ресивера при помощи монтажного болта, металлической скобы, гайки 5 мм и пружинной шайбы, другую часть монтажной скобы закрепите с помощью винта 5x25 мм, как показано на рисунке. При необходимости изогните скобу. Обратите внимание, что короткий конец крепежного болта должен быть направлен к ресиверу, а длинный – к приборной панели.



- 1) Крепежный болт
- 2) Металлическая скоба
- 3) Пружинная шайба
- 4) Гайка
- 5) Шайба
- 6) Саморез

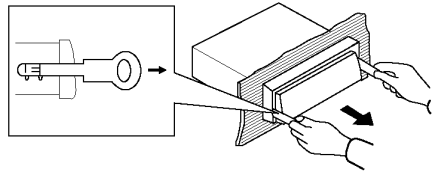
10. Подсоедините провод к «-» клемме автомобильного аккумулятора. Установите обрамление и переднюю панель (см. раздел «Установка и снятие передней панели»).

Порядок извлечения аппарата, установленного по Методу 1

Убедитесь, что зажигание выключено. Отсоедините провод от «-» клеммы аккумулятора автомобиля.

Снимите металлическую скобу с задней стенки устройства (если она устанавливалась ранее).

Нажмите кнопку снятия передней панели и снимите ее.



Аккуратно снимите обрамление, потянув его на себя.

Вставьте до упора ключи, входящие в комплект поставки ресивера, в пазы на боковых поверхностях передней панели. Извлеките ресивер из рамки, потянув его на себя.

Тыловой монтаж (метод 2)

Данный метод установки аппарата применяется для автомобилей марки Nissan, Toyota. Используйте отверстия, отмеченные соответствующими буквами N и T, чтобы прикрепить аппарат к кронштейнам.

Выберите позицию, при которой винтовые отверстия закрепленных в автомобиле кронштейнов и винтовые отверстия приемника, отмеченные соответствующими буквами названия марки машины («Т» - Toyota или «N» - Nissan) совпадут, и закрепите проигрыватель при помощи 2-х винтов (5x5 мм) с каждой стороны.

Примечание:


Обрамление, монтажная рама и металлическая скоба не используются при этом методе установки.

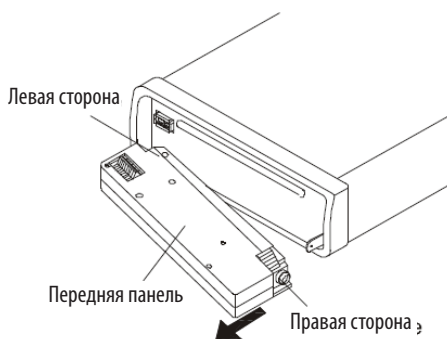
Порядок извлечения аппарата, установленного по Методу 2

1. Убедитесь, что зажигание выключено. Отсоедините провод от «-» клеммы аккумулятора автомобиля.
2. Нажмите кнопку снятия передней панели и снимите ее.
3. Извлеките проигрыватель, открутив винты, которыми он был прикреплен к кронштейнам.

УСТАНОВКА И СНЯТИЕ ПЕРЕДНЕЙ ПАНЕЛИ

Снятие передней панели

Для снятия передней панели нажмите на кнопку  и, потянув за левую сторону панели, снимите ее.

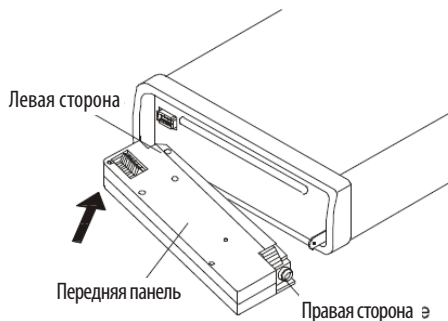


Храните переднюю панель в защитном футляре.

Установка передней панели

Для того чтобы установить переднюю панель, удерживая панель дисплеем вниз вставьте ее в пазы левой части корпуса ресивера, как показано на рисунке. Затем вставьте правую часть панели в корпус

ресивера до фиксации. Убедитесь в том, что панель установлена правильно. Если передняя панель установлена неправильно, некоторые кнопки не будут работать и/или появятся сбои в работе дисплея.



Меры предосторожности:

1. Не роняйте переднюю панель.
2. При снятии/установке передней панели не давите на ЖК экран или на кнопки управления.
3. Не касайтесь контактов разъемов на тыльной стороне передней панели и на головном устройстве. Это может стать причиной неустойчивой работы устройства из-за плохого контакта.
4. При загрязнении контактов протрите их чистой сухой тканью.
5. Не подвергайте переднюю панель воздействию высоких температур или прямых солнечных лучей.
6. Для очистки поверхности передней панели не используйте агрессивные средства (например, бензин, растворитель или средства от насекомых).
7. Не пытайтесь разобрать переднюю панель.

ПОДСОЕДИНЕНИЯ

ВНИМАНИЕ:

Если подсоединения выполнены неправильно, это может вызвать повреждение изделия, в таком случае прибор не подлежит ремонту по гарантии.

Выполняйте присоединения в точном соответствии со схемой присоединений. В случае возникновения сомнений в правильности присоединения – обратитесь за консультацией в сервисный центр производителя.

Тщательно изолируйте все неиспользованные провода.

Провода (и «+» и «-»), идущие на громкоговорители должны быть изолированы как от корпуса автомобиля, так и от источника +12В.

Не соединяйте между собой провода, идущие на громкоговорители разных каналов.

Соблюдайте полярность присоединения к громкоговорителям.

Суммарное сопротивление громкоговорителей, подключенных к одному каналу должно быть не менее 4 Ом.

Не присоединяйте несколько громкоговорителей к выходу одного канала.

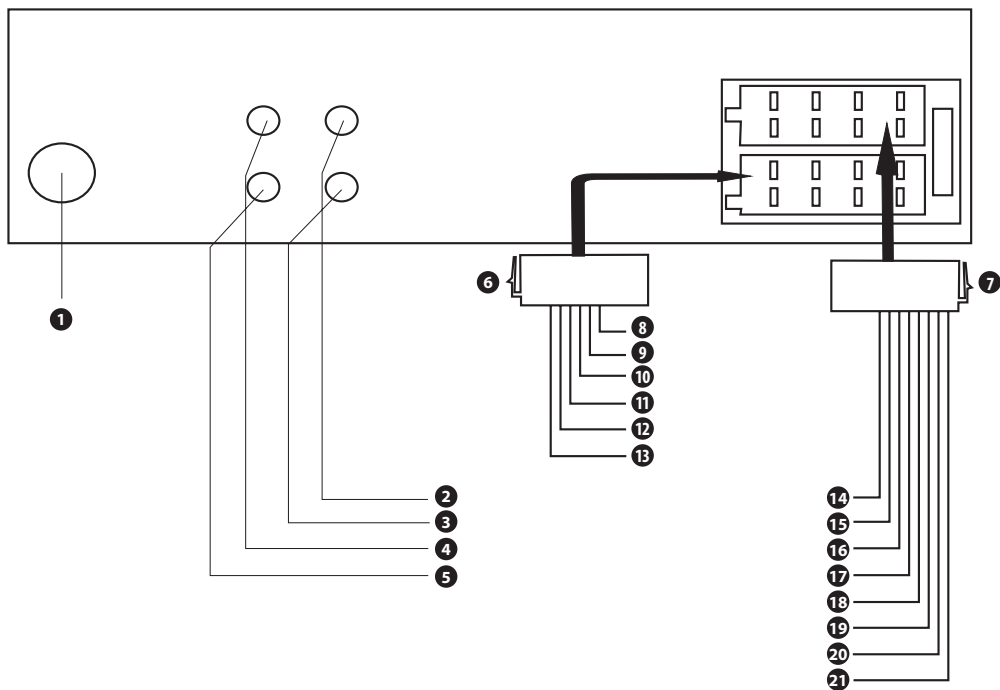
Провод питания радиоантенны (Синий) нельзя подключать к цепям с суммарным током потребления более 100мА (0.1А). Не соединяйте этот провод с корпусом автомобиля.

Убедитесь, что в вашем автомобиле используется электрическая система с номинальным напряжением +12 В с «минусом» на корпусе. В противном случае вам потребуется конвертор.

Перед выполнением подсоединений отключите питание цепи аудиосистемы (радио), удалив соответствующий предохранитель из коробки предохранителей.

Если ваш автомобиль не оснащен разъемом ISO, приобретите его дополнительно в магазине автомобильных аксессуаров и используйте при монтаже аппарата.

Выполните подсоединения в соответствии со схемой, представленной ниже

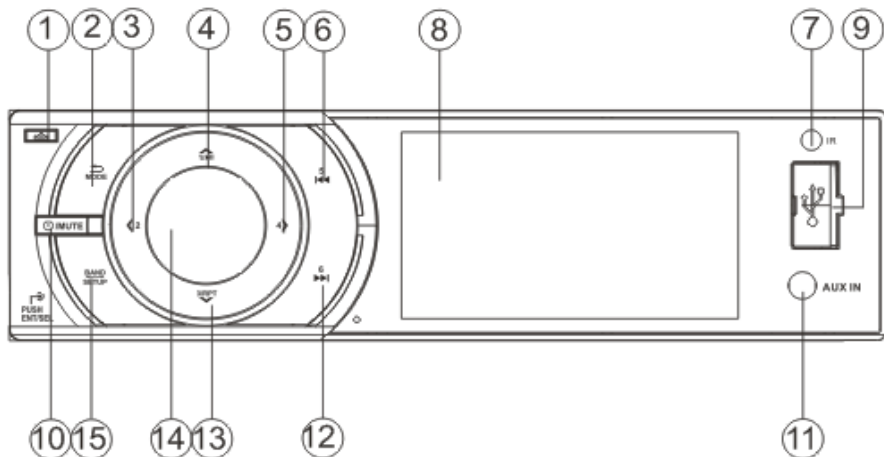


1. Радиоантенна
2. Аудио выход, левый канал
3. Видео вход для камеры заднего вида
4. Аудио выход, правый канал
5. Видео выход
6. Разъем ISO, часть А
7. Разъем ISO, часть В
8. Масса (Черный)
9. Питание аппарата, цепь «Зажигание» (+12В) (Красный)
10. Питание антенны/включение усилителя (+12 В) (Синий)
11. К стояночному тормозу (Оранжевый)
12. К камере заднего вида (Розовый)
13. Питание аппарата, цепь «Аккумулятор» (+12В) (Желтый)
14. Тыловой правый громкоговоритель (+) (Пурпурный)
15. Тыловой правый громкоговоритель (-) (Пурпурный/Черный)
16. Фронтальный правый громкоговоритель (+) (Серый)
17. Фронтальный правый громкоговоритель (-) (Серый/Черный)
18. Фронтальный левый громкоговоритель (+) (Белый)
19. Фронтальный левый громкоговоритель (-) (Белый/Черный)
20. Тыловой левый громкоговоритель (+) (Зеленый)
21. Тыловой левый громкоговоритель (-) (Зеленый/Черный)

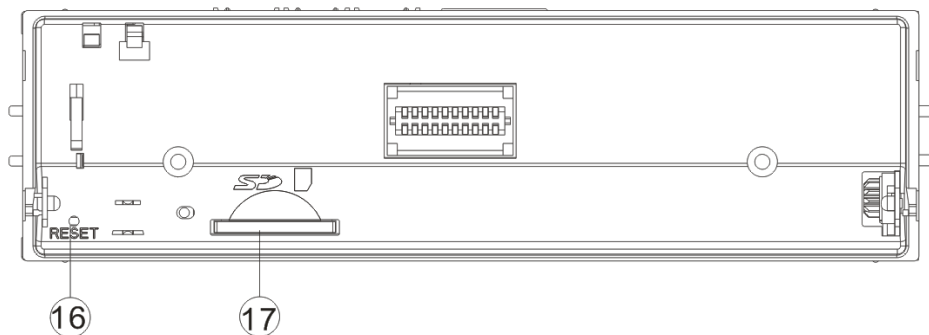
ПЕРЕДНЯЯ ПАНЕЛЬ




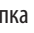
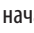
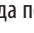
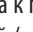



КНОПКИ УПРАВЛЕНИЯ АППАРАТОМ

ОБЩИЙ ВИД ПЕРЕДНЕЙ ПАНЕЛИ



ВИД ЛИЦЕВОЙ СТОРОНЫ РЕСИВЕРА ПОСЛЕ СНЯТИЯ ПЕРЕДНЕЙ ПАНЕЛИ



1.  Кнопка снятия передней панели
2. **MODE**/ Кнопка перехода в главное меню аппарата / возврата в предыдущее меню
3. **2**/ Кнопка перехода по меню влево / цифровая кнопка 2
4. **1**// Кнопка начала/приостановки воспроизведения / цифровая кнопка 1 / кнопка перехода по меню вверх
5. **4**/ Кнопка перехода по меню вправо / цифровая кнопка 4
6. **5**/ Кнопка перехода к предыдущей дорожке / поиска радиостанций / ускоренной перемотки назад / цифровая кнопка 5
7. Окошко ИК приёмника
8. 3" ЖК-дисплей
9. USB разъем
10. /**MUTE** Кнопка включения/выключения аппарата / блокировки звука
11. AUX IN Вход для подключения внешнего источника
12. **6**/ Кнопка перехода к следующей дорожке / поиска радиостанций / ускоренной перемотки вперед / цифровая кнопка 6
13. **3**/**FUNC**/ Кнопка активации дополнительного меню / перехода вниз по меню / цифровая кнопка 3
14. **VOL/SEL/ENT** Регулятор громкости / кнопка выбора аудио настроек / подтверждения при работе с меню
15. **BAND/AV OUT** Кнопка переключения диапазонов частот / переключения сигнала с дисплея прибора на внешний экран / Кнопка навигации по меню в режиме Тюнера
Если к прибору подключен телевизор или внешний монитор, нажмите кнопку 1 AV OUT, чтобы переключить изображение с дисплея на экран телевизора или монитора (изображение на дисплее при этом будет отсутствовать). Чтобы переключить изображение обратно на дисплей прибора, нажмите кнопку 1 AV OUT еще раз.
16. **RESET** Кнопка инициализации аппарата
17. Разъем для установки карты памяти Micro SD (TF)

ПУЛЬТ ДИСТАНЦИОННОГО УПРАВЛЕНИЯ

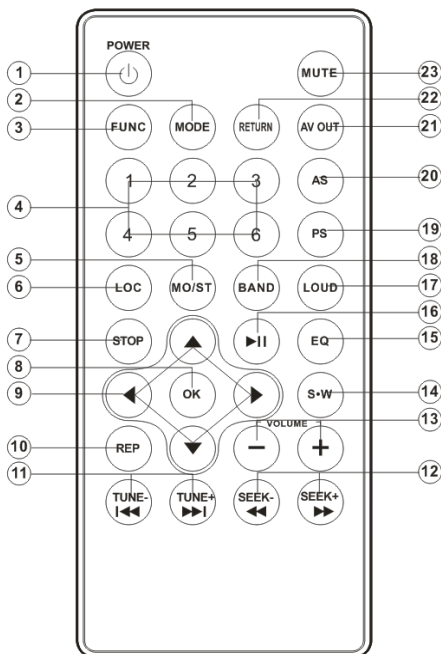
Замечания по использованию пульта ДУ

Пульт ДУ использует инфракрасные сигналы, поэтому при нажатии кнопок направляйте его на ИК-приемник, расположенный на передней панели устройства.

Если вы не используете пульт ДУ более месяца, извлеките из него элемент питания.

Не оставляйте пульт ДУ под воздействием прямых солнечных лучей или высоких температур, т.к. это может привести к неполадкам в его работе.

Кнопки пульта ДУ и их назначение



1. **POWER** Кнопка включения/выключения аппарата

Нажмите кнопку **POWER**, чтобы включить или выключить прибор.

2. **MODE** Кнопка переключения режимов

3. **FUNC** Кнопка вызова дополнительного меню в режиме воспроизведения музыки или видео

Нажмите кнопку **FUNC**, чтобы открыть дополнительное меню в режиме воспроизведения музыки или видео.

4. 1-6 Цифровые кнопки

5. **MO/ST** Кнопка переключения режимов моно/стерео

В режиме радиоприемника в диапазоне FM используйте кнопку **MO/ST** для переключения режимов моно/стерео.

6. **LOC** Кнопка выбора режима приема радиостанций: только с сильным сигналом или всех радиостанций

В режиме радиоприемника нажмите кнопку **LOC**, чтобы переключить прибор в режим приема радиостанций с сильным сигналом или в режим приема всех радиостанций.

7. **STOP** Кнопка остановки воспроизведения

Нажмите кнопку **STOP**, чтобы остановить воспроизведение с сохранением места остановки в памяти устройства. Нажмите кнопку **STOP** два раза, чтобы остановить воспроизведение без сохранения в памяти места остановки.

8. **OK** Кнопка подтверждения

Используйте кнопку **OK** для подтверждения при работе с меню настроек и с другими функциями.

9. **▶◀◂◃** Кнопки навигации

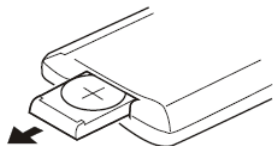
Используйте кнопки навигации для выбора нужных параметров при работе с различными меню.

10. **REP** Кнопка повторного воспроизведения
Нажмите кнопку **REP**, чтобы активировать режим повторного воспроизведения дорожки, диска, главы.
11. **TUNE- ◀/TUNE+ ▶▶** Кнопки перехода по дорожкам / поиска радиостанций
В режиме воспроизведения используйте кнопки **TUNE- ◀/TUNE+ ▶▶** для выбора дорожек.
12. **SEEK- ◀/SEEK+ ▶▶** Кнопки быстрой перемотки
В режиме воспроизведения последовательно нажимайте кнопку **SEEK+ ▶▶** или **SEEK- ◀◀**, чтобы установить скорость быстрой перемотки в прямом или обратном направлении. В режиме радио используйте кнопки **SEEK+ ▶▶** и **SEEK- ◀◀** для настройки на радиостанции вручную.
13. **VOL+/-** Кнопки регулировки громкости
Нажмите кнопку **VOLUME+**, чтобы увеличить громкость. Нажмите кнопку **VOLUME-**, чтобы уменьшить громкость.
14. **S-W** Кнопка включения сабвуфера
15. **▲** Кнопка выбора настройки эквалайзера
Последовательно нажимайте кнопку **EQ**, чтобы выбрать режим эквалайзера.
16. **▶▶** Кнопка начала воспроизведения/паузы
В режиме воспроизведения нажмите кнопку **DU**, чтобы начать или приостановить воспроизведение.
17. **LOUD** Кнопка включения/выключения тонкомпенсации
Нажмите и удерживайте кнопку **LOUD**, чтобы включить или выключить функцию тонкомпенсации.
18. **BAND** Кнопка выбора диапазона частот
В режиме радиоприемника последовательно нажимайте кнопку **BAND**, чтобы переключиться на нужный частотный диапазон.
19. **◀◀ ▶▶** Кнопка автоматического поиска и сохранения радиостанций
В режиме радиоприемника нажмите кнопку **PS**, чтобы начать автоматический поиск и сохранение радиостанций.
20. **▶▶▶** Кнопка сканирования сохраненных радиостанций
В режиме радиоприемника нажмите кнопку **AS**, чтобы начать сканированное воспроизведение сохраненных радиостанций.
21. **AV OUT** Кнопка переключения сигнала с дисплея прибора на внешний экран
Если к прибору подключен телевизор или внешний монитор, нажмите кнопку **AV OUT**, чтобы переключить изображение с дисплея на экран телевизора или монитора (изображение на дисплее при этом будет отсутствовать). Чтобы переключить изображение обратно на дисплей прибора, нажмите кнопку **AV OUT** еще раз.
22. **RETURN** Кнопка возврата в предыдущее меню
Нажмите кнопку **RETURN**, чтобы вернуться в предыдущее меню.
23. **MUTE** Кнопка блокировки звука
Кратко нажмите кнопку **MUTE**, чтобы заблокировать звук. Чтобы вернуться к предыдущему уровню звучания, нажмите кнопку **MUTE** еще раз.

ПРИМЕЧАНИЕ:

Иллюстрации в разделе «Пульт дистанционного управления» приведены для наглядности. Реальное изделие может отличаться от изображения.

Замена элемента питания пульта ДУ



Обычно элемента питания хватает на шесть месяцев работы пульта ДУ. Если сократилось расстояние работы пульта ДУ или он перестал работать, попробуйте заменить в нем элемент питания.

Откройте отсек для элемента питания на пульте ДУ и вместо старого элемента питания установите новый – литиевую батарею CR-2025. Убедитесь, что соблюдена полярность (+ и —) и закройте отсек для элемента питания.

ВНИМАНИЕ

Храните элементы питания в недоступном для детей месте. Если ребенок проглотил батарейку, немедленно обратитесь к врачу.

ОСНОВНЫЕ ОПЕРАЦИИ

Включение и выключение прибора

Нажмите кнопку **⏻** на передней панели, чтобы включить прибор. На экране отобразится главное меню.

Чтобы выключить прибор, в любом режиме нажмите и 2 секунды удерживайте кнопку **⏻**.

Главное меню аппарата



При включении устройства на дисплее отображается главное меню (меню выбора режимов). Кроме того, вы можете перейти в главное меню, нажав кнопку **MODE** на передней панели или на пульте ДУ.

В главном меню аппарата кнопками **▶◀▲▼** выберите нужный режим: **RADIO**, **MUSIC**, **VIDEO**, **AUX IN**, **E-BOOK**, **PHOTO**, **SETTING**, **TOOL**, **BROWSER** и нажмите кнопку **OK** для подтверждения.

Регулировка громкости

Устанавливайте нужный уровень громкости, поворачивая регулятор громкости **VOL** на передней панели или с помощью кнопок **VOLUME+/-** на пульте ДУ.

Выключение звука


Чтобы мгновенно заблокировать звук, нажмите кнопку **MUTE** на передней панели или на пульте ДУ. Чтобы вернуться к предыдущему уровню звучания, нажмите кнопку **MUTE** еще раз.

Предустановки эквалайзера

Последовательно нажимайте кнопку **EQ** на пульте ДУ, чтобы выбрать нужную предустановку эквалайзера: **Pop** -> **Classic** -> **Soft** -> **Jazz** -> **Rock Flat**

УПРАВЛЕНИЕ РАДИОПРИЕМНИКОМ

Переход в режим радиоприемника

Кнопками **▶◀** в главном меню аппарата выберите режим RADIO  и нажмите кнопку **OK**.



Выбор частотного диапазона

В режиме радиоприемника последовательно нажимайте кнопку **BAND**, чтобы выбрать диапазон в следующем порядке:

FM1 -> FM2 -> FM3 -> MW(AM) ->

Выбор функций

Нажмите и удерживайте пару секунд кнопку **BAND/AV-OUT** передней панели или нажмите кнопку **FUNC** на пульте ДУ, чтобы выбрать нужную функцию **◀◀** -> "BAND" -> **▶▶** -> "AS" -> "MO/ST" -> "PS". Чтобы активировать выбранную функцию, нажмите **OK**.

Настройка на радиостанции вручную

Установите нужный частотный диапазон. Используйте кнопки **ST**, чтобы настроить радиостанции вручную в прямом или обратном направлении.

Автоматический поиск и сохранение радиостанций

Вы можете сохранить в памяти прибора до 30 радиостанций, по 6 в каждом диапазоне. Нажмите кнопку **AS** на пульте ДУ. Тогда устройство начнет автоматический поиск и сохранение радиостанций. По окончании прибор приступит к сканированному воспроизведению сохраненных радиостанций. Процедуру необходимо повторить для каждого диапазона частот.

Сканирование сохраненных радиостанций

Нажмите кнопку **PS**, чтобы начать сканирование сохраненных радиостанций. Каждая сохраненная радиостанция будет воспроизводиться в течение 5 секунд. Чтобы остановить сканирование, нажмите кнопку **PS** еще раз.

Сохранение радиостанций в памяти вручную

Настройтесь на радиостанцию, которую вы хотите сохранить в памяти прибора. Нажмите и удерживайте одну из цифровых кнопок 1-6, чтобы сохранить радиостанцию под соответствующим номером в данном диапазоне частот.

Переключение на сохраненные радиостанции

Кратко нажмите одну из цифровых кнопок от 1-6, чтобы переключиться на радиостанцию, сохраненную под этим номером в текущем диапазоне частот, или щелкните значок нужной радиостанции на дисплее. Вы также можете переключаться по сохраненным радиостанциям кнопками **OP** на пульте ДУ.

Стерео и моно режимы

Нажмите кнопку **MO/ST** на пульте ДУ, чтобы установить режим приема моно или стерео для диапазона FM. Если сигнал радиостанции слабый, слышны искажения, рекомендуется установить моно режим, чтобы улучшить качество приема.

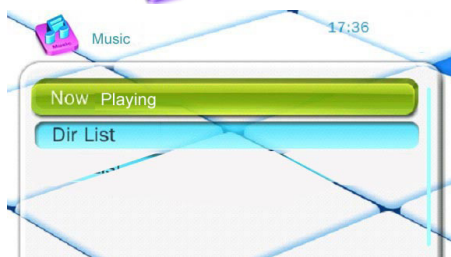
Прием радиостанций с сильным сигналом

Нажмите кнопку **LOC**, чтобы активировать режим приема радиостанций с сильным сигналом. Нажмите кнопку **LOC** еще раз, чтобы отключить этот режим и вернуться к приему всех радиостанций.

УПРАВЛЕНИЕ ВОСПРОИЗВЕДИЕМ МУЗЫКИ

Переход в режим воспроизведения музыки

Кнопками **▶◀** в главном меню аппарата выберите режим **MUSIC** и нажмите кнопку **OK**.

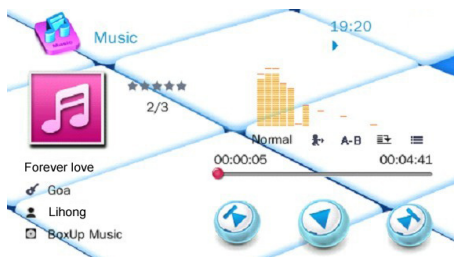


Now Playing – Выполняется воспроизведение. Выберите данный пункт меню, чтобы продолжить воспроизведение музыки с того места, где оно было последний раз остановлено.

Dir List – Список каталогов. Выберите данный пункт меню, чтобы выбрать нужную папку: Card Memory (Директория карты) или External Memory (Внешняя память). В папке Директория карты содержатся все

музыкальные файлы, записанные на карту Micro SD. В папке Внешняя память содержатся все музыкальные файлы, хранящиеся на подключенном к прибору устройстве USB.

Меню воспроизведения



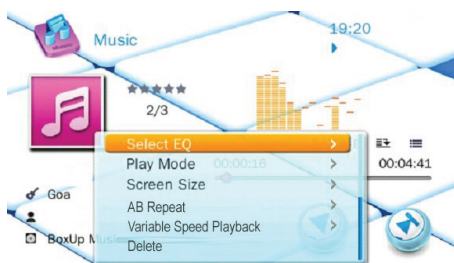
Нажмите кнопку **OK**, чтобы начать или приостановить воспроизведение.

Нажмите и удерживайте кнопку **▶** или **◀**, чтобы быстро перемотать текущую дорожку вперед или назад.

Нажмите кнопку **▶▶** или **◀◀** на панели устройства или кнопку **▶** или **◀** на пульте ДУ, чтобы перейти на следующую или предыдущую дорожку.

Дополнительное меню

Нажмите кнопку **FUNC** на пульте ДУ, чтобы открыть дополнительное меню.



Кнопками навигации **▲▼** выберите нужную строку дополнительного меню. Чтобы открыть список для выбранной строки, нажмите кнопку **OK**. Чтобы

выбрать нужный параметр из списка, используйте кнопки ►◀, затем для подтверждения нажмите кнопку **OK**. Чтобы закрыть дополнительное меню, нажмите кнопку **MODE/↶**.

Select EQ – Преднастройки эквалайзера. Здесь вы можете выбрать нужную преднастройку эквалайзера: Нормально -> Поп -> Классика -> Джаз -> Рок

Play Mode – Способ воспроизведения. Здесь вы можете выбрать нужный режим воспроизведения: Sequence (Порядок), Repeat One (Повтор одного), Repeat All (Цикл по всем), Shuffle (Переустановка), Shuffle + Repeat (Случайная дорожка + Повтор), Intro (Просмотр). Для возврата в предыдущее меню нажмите кнопку **MODE** на передней панели или кнопку Return на пульте ДУ.

Screen Size – Режим отображения. Здесь вы можете выбрать подходящий режим отображения: Spectrum (Диапазон) или Lyric (Стих).

AB Repeat – Повтор фрагмента. Выделите данный параметр и нажмите кнопку ►||, чтобы начать воспроизведение. Тогда на дисплее появится индикатор «А-» («ожидание подтверждения точки А»). Нажмите кнопку ►||, чтобы установить начало фрагмента, тогда на дисплее появится индикатор «В» («ожидание подтверждения точки В»). Нажмите кнопку ►|| еще раз, чтобы установить конец фрагмента, тогда на дисплее отобразится индикатор «А-В», а установленный фрагмент будет непрерывно воспроизводиться устройством. Нажмите кнопку ►||, чтобы отключить функцию повтора фрагмента.

Variable Speed Playback – Изменение скорости воспроизведения. Здесь вы можете установить замедленную или ускоренную скорость воспроизведения в диапазоне между -4 до +4.

Delete – Удаление. Здесь вы можете удалить текущую дорожку.

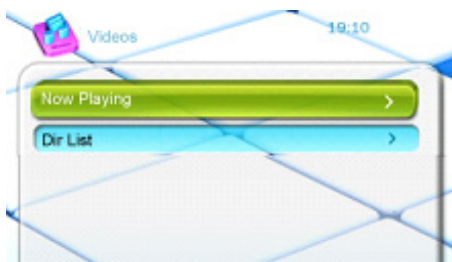
Information – Подробная информация. Здесь вы можете посмотреть информацию о текущей дорожке.

УПРАВЛЕНИЕ ВОСПРОИЗВЕДЕНИЕМ ВИДЕО

Переход в режим воспроизведения видео

Кнопками ►◀ в главном меню аппарата выберите

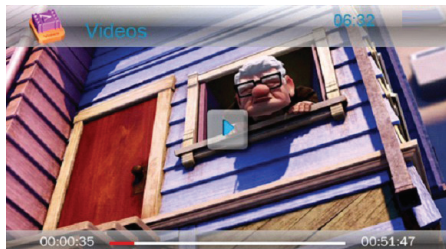
режим VIDEO  и нажмите кнопку **OK**.



Now Playing – Воспроизводится сейчас. Выберите данный пункт меню, чтобы продолжить воспроизведение видео с того места, где оно было последний раз остановлено.

Dir List – Список каталогов. Выберите данный пункт меню, чтобы выбрать нужную папку: Card Memory (Директория карты) или External Memory (Внешняя память). В папке Директория карты содержатся все видео файлы, записанные на карту памяти Micro SD. В папке Внешняя память содержатся все видео файлы, хранящиеся на подключенном к прибору устройстве USB. Если к аппарату не подключено накопительное устройство USB, то в папке Внешняя память не содержатся файлы.

Меню воспроизведения



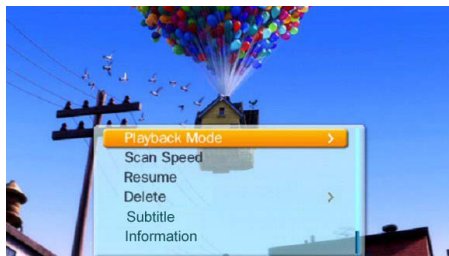
Нажмите кнопку **OK**, чтобы начать воспроизведение. В нижней части дисплея отобразится строка воспроизведения. При отсутствии операций с устройством строка воспроизведения исчезнет через 3 секунды. Чтобы она отобразилась снова, нажмите кнопку **▲** или **▼**.

Нажмите и удерживайте кнопку **▶** или **◀**, чтобы быстро перемотать текущее видео вперед или назад.

Нажмите кнопку **▶** или **◀**, чтобы перейти к следующему или предыдущему видео.

Дополнительное меню

Нажмите кнопку **FUNC** на панели или пульте ДУ, чтобы открыть дополнительное меню.



Используйте кнопки **▲** или **▼**, чтобы выбрать нужную настройку. Чтобы открыть список для выбранной строки нажмите кнопку **OK**. Чтобы закрыть дополнительное меню, нажмите кнопку **MODE/↻** на передней панели или кнопку Return на пульте ДУ.

Playback Mode – Режим воспроизведения. Здесь

вы можете выбрать нужный режим воспроизведения: Sequence/Порядок (Последовательное воспроизведение), Repeat One/Повтор одного (Повтор одного видео), Repeat All/Цикл по всем (Повтор всего), Shuffle/Переустановка (Воспроизведение в случайном порядке), Shuffle + Repeat/Случайная + Повтор (Воспроизведение в случайном порядке с повтором).

Scan Speed – Скорость быстрой перемотки. Кнопками **▶◀** установите нужную скорость быстрой перемотки от 1 до 4.

Screen Size – Формат экрана. Здесь вы можете выбрать подходящий формат экрана в зависимости от свойств подключаемого телевизора или монитора. Вы можете выбрать следующие значения параметров: Full Screen (Полный экран), Original Size (Исходный размер) или Scale (Линейка).

Resume – Возобновление воспроизведения. Установите значение On, если вы хотите, чтобы воспроизведение видео начиналось с того места, где оно было остановлено. Если вы хотите, чтобы видео воспроизводилось с начала, установите значение Off.


Delete – Удалить. Здесь вы можете удалить текущий видео файл.

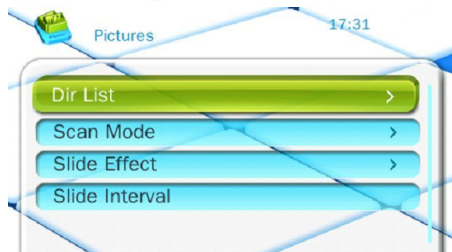
Subtitle – Субтитры. Здесь вы можете активировать или отключить субтитры.

Information – Подробная информация. Здесь вы можете посмотреть подробную информацию о текущем видео файле.

УПРАВЛЕНИЕ ПРОСМОТРОМ ФОТОГРАФИЙ

Переход в режим просмотра фотографий

Кнопками ►◀ в главном меню аппарата выберите режим PHOTO  и нажмите кнопку **OK**.



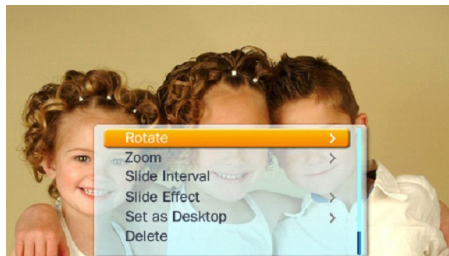
Now Playing – Выполняется воспроизведение. Выберите данный пункт меню, чтобы начать просмотр фотографий с того места, где оно было последний раз остановлено.

Dir List – Список каталогов. Выберите данный пункт меню, чтобы выбрать нужную папку: Card Memory (Директория карты) или External Memory (Внешняя память). В папке «Директория карты» содержатся все музыкальные файлы, записанные на карту Micro SD. В папке Внешняя память содержатся все музыкальные файлы, хранящиеся на подключенном к прибору устройстве USB.

Slide Effect – Эффект при показе слайдов. Выберите подходящий эффект из списка: Random/Случайный эффект, Fly In/Залёт, Chessboard/Шахматная доска, Cut/Разделение, Erase/Стирать, Louver/Жалюзи, Random Line/Случайная линия, Water Wave/Водная волна, Cube/Куб, Rotate/Поворот, - или отключите все эффекты, установив значение Off/Нет.

Slide Interval – Время отображения слайда. Установите подходящее время от 1 до 10 секунд.

Меню просмотра

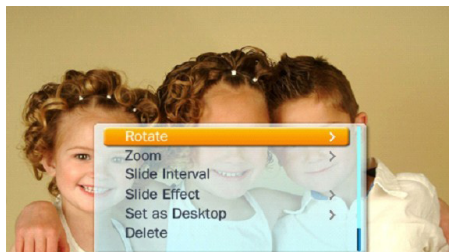



Нажмите кнопку **OK**, чтобы переключиться между автоматическим показом слайдов или просмотром изображений вручную.

Чтобы переходить к предыдущему или следующему изображению, используйте кнопку ► или ◀.

Дополнительное меню

Нажмите кнопку **FUNC** на передней панели или на пульте ДУ, чтобы открыть дополнительное меню.




Используйте кнопки ▲▼, чтобы выбрать нужный параметр из списка, затем нажмите кнопку **OK** для его редактирования. Чтобы закрыть дополнительное меню нажмите кнопку **MODE** .

Rotate – Поворот. Выберите, на сколько градусов вам нужно повернуть изображение: 90, 180 или 270.

ПРИМЕЧАНИЕ:

Функция поворота недоступна для изображений в формате GIF.

Zoom – Изменение масштаба изображения. Выберите один из параметров «увеличение» или «сокращение» и последовательно нажимайте кнопку **OK**, чтобы изменять масштаб изображения. Нажмите кнопку **MODE** , чтобы закрыть дополнительное меню. Если изображение было увеличено, его можно перемещать по экрану кнопками навигации. Нажмите кнопку **MODE**, чтобы выйти из режима изменения масштаба изображения. Вы не сможете перейти к другому изображению, пока не выйдете из режима изменения масштаба.

ПРИМЕЧАНИЕ:

Функция изменения масштаба недоступна для изображений в формате GIF.

Slide Interval – Время отображения слайда. Установите подходящее время от 1 до 10 секунд.

Slide Effect – Эффект при показе слайдов. Выберите подходящий эффект из списка: Random/Случайный эффект, Fly In/Залёт, Chessboard/Шахматная доска, Cut/Разделение, Erase/Стирать, Louver/Жалюзи, Random Line/Случайная линия, Water Wave/Водная волна, Cube/Куб, Rotate/Поворот, - или отключите все эффекты, установив значение Off/Нет.

Set as Desktop – Сделать фоновым рисунком меню или заставкой при включении/выключении прибора. Чтобы восстановить изначальные установки, выберите значение Default background.

Delete – Удалить. Здесь вы можете удалить текущее изображение.

Information – Информация. Здесь вы можете посмотреть подробную информацию о текущем изображении.

ВОСПРОИЗВЕДЕНИЕ С ВНЕШНЕГО ИСТОЧНИКА

Вы можете подключать к проигрывателю различное аудио/видео оборудование. Для этого подключите внешний источник к входу AUX IN на передней панели или на задней стенке ресивера. После подключения оборудования выберите в главном меню режим AUX IN.

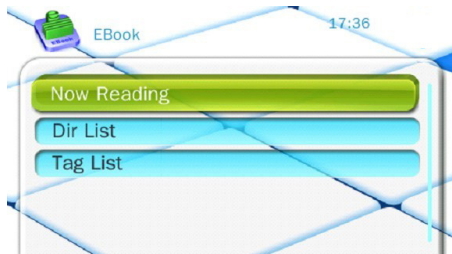


ЧТЕНИЕ ЭЛЕКТРОННЫХ КНИГ

С помощью данного режима можно просматривать на дисплее устройства текстовые файлы ANSI (Кодировка Windows).

Переход в режим чтения электронных книг

Кнопками **▶◀** в главном меню аппарата выберите режим E-BOOK и нажмите кнопку **OK**.



Now Reading – Выполняется чтение. Выберите данный пункт меню, чтобы продолжить чтение с того места, где оно было последний раз остановлено.

Dir List – Список каталогов. Выберите данный пункт меню, чтобы выбрать нужную папку: Card Memory (Директория карты) или External Memory (Внешняя память). В папке «Директория карты» содержатся все музыкальные файлы, записанные на карту Micro SD. В папке Внешняя память содержатся все музыкальные файлы, хранящиеся на подключенном к прибору устройстве USB.

Tag List – Список меток. Вы можете рассортировать все текстовые файлы по 32 меткам, чтобы вам было удобнее их выбирать.

После того, как вы выберете нужную электронную книгу и начнете ее чтение, нажимая кнопку **OK** вы можете перейти в автоматический режим чтения (↓) или в режим чтения вручную (☞). Если вы выбрали режим чтения вручную, используйте кнопки ▶◀, чтобы переходить по страницам книги.

Дополнительное меню

Нажмите кнопку **FUNC** на передней панели или кнопку **MENU** на пульте ДУ, чтобы открыть дополнительное меню.



Последовательно нажимайте кнопку **FUNC** на передней панели, чтобы выбрать нужную строку дополнительного меню. Чтобы открыть список для выбранной строки, нажмите и удерживайте кнопку **FUNC** на передней панели. Чтобы выбрать нужный параметр из списка, используйте кнопки ▶◀, затем для подтверждения нажмите кнопку **OK**. Чтобы закрыть дополнительное меню, нажмите кнопку **MODE/↵**.

Skip to – Перейти. Здесь вы можете перейти к определенной странице текста.

Auto Reading Speed – Скорость автоматического чтения. Кнопками DE установите время отображения каждой страницы от 5 до 30 секунд (скорость измеряется по 5 страниц).

Add Tag – Добавить метку.

Language – Язык. Выберите подходящий язык из списка.

Font Size – Размер шрифта. Вы можете установить small (мелкий), medium (средний) или large (крупный) шрифт.

Font Color – Цвет шрифта. Вы можете выбрать один из четырех дополнительных цветов или использовать цвет по умолчанию.

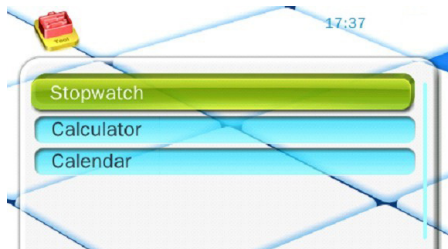
Page Effect – Эффект при переходе к другой странице. Вы можете отключить любые эффекты (Off) или выбрать Move Page (Движение страницы) или Turn Page (Переворачивание страницы).

Delete File – Удалить файл. Здесь вы можете удалить текущий текстовый файл.

ИНСТРУМЕНТЫ

Переход в меню инструментов

Кнопками ◀▶ в главном меню аппарата выберите режим **TOOLS** и нажмите кнопку **OK**.



В меню инструментов содержатся следующие инструменты: Stopwatch (Секундомер), Calculator (Калькулятор), Calendar (Календарь).

Секундомер

В меню инструментов выделите строку Stopwatch (Секундомер) и нажмите кнопку **OK**, чтобы открыть интерфейс секундомера.

Нажмите кнопку **OK**, чтобы начать, приостановить или продолжить отсчет времени. Чтобы сохранить текущий результат и перейти к измерению следующего, нажмите кнопку ▶. Вы можете сохранить до пяти результатов. После измерения пятого результата при нажатии кнопки D прибор начинает новый подсчет первого результата.

Когда подсчет приостановлен, вы можете очистить предыдущие результаты с помощью возврата на предыдущий уровень меню. Для этого нажмите кнопку **MODE** на панели устройства или кнопку **Return** на пульте ДУ.

Калькулятор

В меню инструментов выделите строку Calculator (Калькулятор) и нажмите кнопку **OK**, чтобы открыть интерфейс калькулятора.

Кнопками ▲▼▶◀ перемещайте область выделения, для подтверждения нажимайте кнопку **OK**.

Календарь

В меню инструментов выделите строку Calendar (Календарь) и нажмите кнопку **OK**, чтобы открыть интерфейс календаря.

Нажимайте кнопки ▲▼▶◀, чтобы переходить по значениям года, месяца и даты.

ПРОВОДНИК

Переход в режим проводника

Кнопками ◀▶ в главном меню аппарата выберите режим **BROWSER** и нажмите кнопку **OK**.

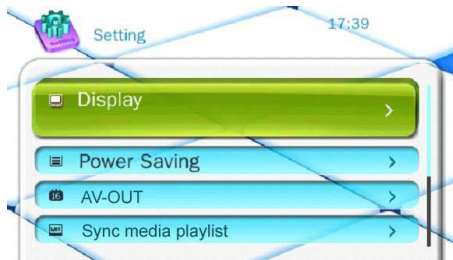


В режиме проводника на дисплее отображается список следующих папок на подключенном накопителе данных. Выберите нужную папку и нажмите кнопку **OK**, чтобы в неё войти. В выбранной папке выберите нужный файл и нажмите кнопку **OK**, чтобы его открыть.

МЕНЮ НАСТРОЕК

Переход в меню настроек

Кнопками ◀▶ в главном меню аппарата выберите режим **SETTING** и нажмите кнопку **OK**.



Date & Time – Дата и время.

Выберите параметр **Set Date/Настройка даты** и нажмите кнопку **OK** для входа в режим установки даты.

С помощью кнопок ▲▼▶◀ установите нужную дату и нажмите кнопку **OK** для подтверждения введенных установок.

Для установки времени выберите параметр **Set Time/Установка времени** и нажмите кнопку **OK**.

С помощью кнопок ▲▼▶◀ установите нужное время и нажмите кнопку **OK** для подтверждения введенных установок.

После окончания установки даты и времени нажмите кнопку **MODE** для подтверждения и возврата в предыдущее меню.

Language – Языковая поддержка. Выберите свой язык из списка: **Russian** (Русский).

AV-OUT – Установка системы цветности видео выхода. Установите одно из значений **PAL**, **NTSC** или «Нет».

Sync media playlist – Синхронизация списка воспроизведения. С помощью этой функции вы можете провести синхронизацию списка воспроизведения, если, например, вы скопировали в память новые файлы.

Advanced – Дополнительно (Меню расширенных настроек).

Нажмите кнопку **OK**, чтобы перейти в следующее меню:

Information – Дополнительная информация. Здесь отображается подробная информация о системе: имя пользователя, версия микропрограммы, общая память подключенных накопителей данных, свободная память подключенных накопителей данных.

Effect Setting – Настройка эффектов. Выберите подходящий эффект: **Fly In/Залёт**, **Cube/Куб**, **Rotate/Поворот**, - или отключите все эффекты (**Off**).

Format Card – Форматирование карты памяти. Перед форматированием убедитесь, что вы сохранили важные файлы на другом носителе.

Check System – Проверка системы. Здесь вы можете активировать самопроверку системы.

Reset Default Setting – Восстановление заводских настроек.

ВОЗМОЖНЫЕ НЕПОЛАДКИ И СПОСОБЫ ИХ УСТРАНЕНИЯ

Перед обращением к этой таблице убедитесь, что все подключения выполнены правильно. Если неполадки не устраняются способами, указанными ниже, выполните инициализацию системы, нажав кнопку **RESET** на передней панели, тогда будут восстановлены заводские настройки устройства. Если неполадки остались, обратитесь в ближайший авторизованный сервисный центр.

НЕИСПРАВНОСТЬ	ПРИЧИНА	СПОСОБ УСТРАНЕНИЯ
НЕПОЛАДКИ ОБЩЕГО ХАРАКТЕРА		
Ресивер не включается.	Перегорел предохранитель устройства.	Замените предохранитель на такой же или аналогичный.
	Перегорел предохранитель в блоке предохранителей автомобиля	Замените предохранитель на такой же или аналогичный.
	Сбой в программе.	Выполните инициализацию системы, нажав кнопку RESET заостренным предметом.
Не работает пульт ДУ.	Элемент питания разрядился.	Установите новый элемент питания.
	Не соблюдена полярность при установке элемента питания.	Установите элемент питания с соблюдением полярности.
Нет звука или звук очень тихий.	Уровень громкости звука стоит на минимуме.	Увеличьте громкость.
	Неправильно выполнены соединения.	Проверьте правильность соединений в соответствии со схемой.
	Динамики вышли из строя.	Проверьте исправность динамиков.
	Не сбалансирован аудиовыход.	В меню настроек звука отрегулируйте баланс.
	Провод к динамику соприкасается с корпусом автомобиля.	Используйте изолированный провод для подключения динамиков.
	Включена блокировка звука "MUTE"	Разблокируйте звук, повторно нажав на кнопку "MUTE".

Звук слабый или искажен.	Диск пиратский.	Используйте лицензионные диски.
	Мощность динамиков не соответствует характеристикам выхода устройства.	Установите другие динамики.
	Динамики подсоединены неправильно.	Подсоедините динамики в соответствии со схемой подсоединений.
	Провод к динамику соприкасается с корпусом автомобиля.	Используйте изолированный провод для подключения динамиков.
При выключении двигателя автомобиля все пользовательские установки на приборе теряются.	Провода к аккумулятору подсоединены неправильно.	Выполните подсоединения в соответствии со схемой подсоединений.
НЕПОЛАДКИ В РАБОТЕ ЭКРАНА		
На экране не появляется изображение, все время показывается информация-предупреждение.	Провод к стояночному тормозу подсоединен неправильно.	Выполните подсоединения в соответствии со схемой подсоединений.
Изображение на экране искажено (например, на нем присутствуют полосы).	Система цвета диска DVD не совпадает с системой цвета экрана.	Выберите систему цвета на устройстве в соответствии с системой цвета, указанной на диске.
	Система, указанная на диске, не соответствует реальной, т.к. диск пиратский.	Используйте лицензионные диски.
	Произошел обрыв видеокабеля.	Замените видеокабель на исправный.
Изображение на экране искажено.	Видеокабель подсоединен неправильно.	Подсоедините видеокабель в соответствии со схемой подсоединений.
	Сбой операции	Выключите устройство, а затем снова включите, попробуйте поработать с ним в других режимах, а затем перейдите в изначальный режим.
НЕПОЛАДКИ В РАБОТЕ РАДИОПРИЕМНИКА		
Плохой прием радиостанций.	Антенна выдвинута не полностью.	Выдвиньте антенну полностью.
	Обрыв кабеля или отсоединена антенна.	Убедитесь в исправности и правильности подключения антенны.

БЕЗОПАСНАЯ УТИЛИЗАЦИЯ



Ваше устройство спроектировано и изготовлено из высококачественных материалов и компонентов, которые можно утилизировать и использовать повторно.

Если товар имеет символ с зачеркнутым мусорным ящиком на колесах, это означает, что товар соответствует Европейской директиве 2002/96/ЕС.

Ознакомьтесь с местной системой раздельного сбора электрических и электронных товаров. Соблюдайте местные правила.

Утилизируйте старые устройства отдельно от бытовых отходов. Правильная утилизация вашего товара позволит предотвратить возможные отрицательные последствия для окружающей среды и человеческого здоровья.

ТЕХНИЧЕСКИЕ ХАРАКТЕРИСТИКИ

Общие характеристики

Выходная мощность 4 x 50 Вт

Напряжение питания: постоянный ток +12 В (на корпусе «←→»)

Сопротивление нагрузки (динамиков): от 4 до 8 Ом

Диапазон рабочих температур: от 0°С до +40°С

Жидкокристаллический дисплей

Диагональ: 3 дюйма

Воспроизведение файлов MP3/WMA

Отношение сигнал/шум: 60 дБ

Разделение стерео каналов: 50 дБ

Диапазон воспроизводимых частот: 20 Гц – 16 кГц

Радиоприемник

FM

Диапазон частот FM: 5 – 108 МГц

Чувствительность: 4 мкВ (С/Ш=30 дБ)

Отношение сигнал/шум: 50 дБ

Разделение стерео каналов: более 25 дБ

Диапазон воспроизводимых частот: 40 Гц – 12 кГц

AM

Диапазон частот: 522-1620 кГц

Чувствительность: 63 мкВ (С/Ш=20 дБ)

Отношение сигнал/шум: 45 дБ

АЧХ: 40 Гц – 2 кГц

Благодарим Вас за выбор техники FUSION.

Компания-производитель оставляет за собой право вносить изменения в конструкцию, дизайн и комплектацию товара без предварительного уведомления.

Производитель: «ФЬЮЖН ТЕКНИКС КО ЛИМИТЕД»

Норт Пойнт, 8 Ява Роуд, Карнивал Коммершл Билдинг, 13/Ф, к. 1306, Гонконг.

Сделано в Китае.



Товар не подлежит обязательной сертификации.

Срок службы изделия: 3 года

Гарантийный срок: 1 год

Список сервисных центров прилагается (см. вкладыш)

Компания производитель оставляет за собой право, без предварительного уведомления, вносить изменения в список авторизованных сервисных центров, включая изменения адресов и телефонов существующих. Адрес ближайшего СЦ вы можете узнать по телефону горячей линии 8-800-100-333-1 или на сайте www.fusion.ru, а так же отправив запрос на info@fusion.ru