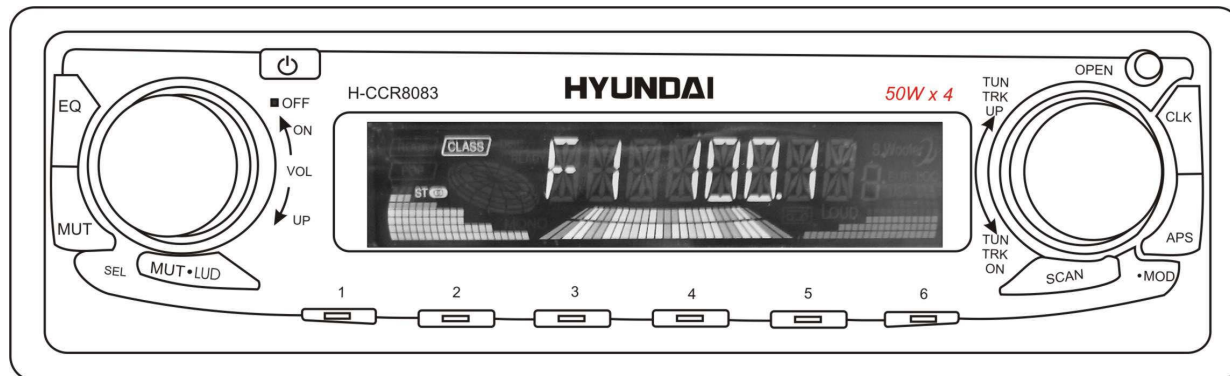


HYUNDAI

H- CCR8083



CAR CASSETTE RECEIVER
Instruction manual

КАССЕТНЫЙ РЕСИВЕР
Руководство по эксплуатации

Dear customer!

Thank you for purchasing our product. For safety, it is strongly recommended to read this manual carefully before connecting, operating and/or adjusting the product and keep the manual for reference in the future.

Table of contents

Table of contents	2
Important safeguards	3
Installation/Connections	4
Panel controls.....	8
Basic operation	9
Radio operation.....	11
Cassette operation	12
Cleaning.....	13
Components	13
Troubleshooting guide.....	14
Specification	15

Important safeguards

- Read carefully through this manual to familiarize yourself with this high-quality sound system.
- Use only in a 12-volt DC negative-ground electrical system.
- Disconnect the vehicle's negative battery terminal while mounting and connecting the unit.
- When replacing the fuse, be sure to use one with an identical amperage rating. Using a fuse with a higher amperage rating may cause serious damage to the unit.
- DO NOT attempt to disassemble the unit.
- Make sure that pins or other foreign objects do not get inside the unit; they may cause malfunctions, or create safety hazards such as electrical shock or laser beam exposure.
- If you have parked the car for a long time in hot or cold weather, wait until the temperature in the car becomes normal before operating the unit.
- Keep the volume at a level at which you can hear outside warning sounds (horns sirens, etc.).
- DO NOT open covers and do not repair yourself. Consult the dealer or an experienced technician for help.
- Make sure you disconnect the power supply and aerial if you will not be using the system for a long period or during a thunderstorm.
- Make sure you disconnect the power supply if the system appears to be working incorrectly, is making an unusual sound, has a strange smell, has smoke emitting from it or liquids have got inside it. Have a qualified technician check the system.
- Stop the car before performing any complicated operation.
- The unit is only designed for use with 4 speakers. Do not combine output for use with 2 speakers. Do not ground negative speaker leads to the chassis ground.
- Do not install the unit in place where it is exposed to direct sunlight (including the faceplate), in order to avoid high heat.
- The faceplate is a precision piece of equipment that contains sensitive electronic components. Do not subject it to excessive shock.
- Be careful not to drop or shock the unit strongly, it may break or crack because it contain glass parts.
- When extending the ignition, memory backup or ground cable, use diameter of 0.75mm (AWG18) or more automotive grade cable to avoid wire deterioration or damage to the wire coating

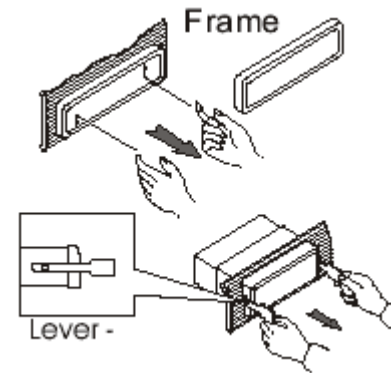
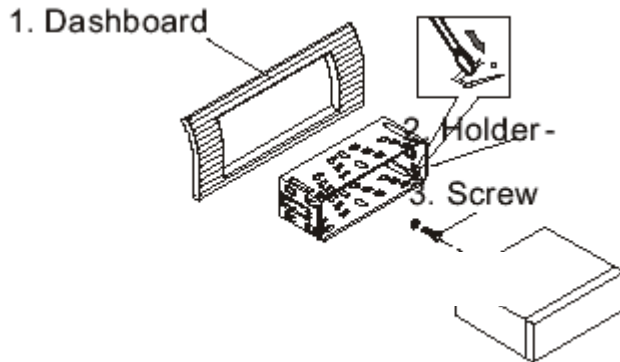
Installation/Connections

First complete the electrical connections, and then check them for correctness. The unit can be installed with the two methods.

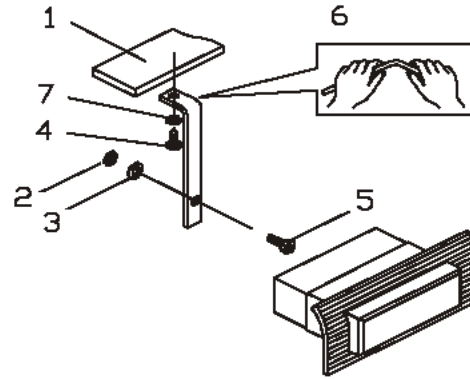
- This unit is designed to operate on 12 volt DC, negative ground electrical system only. Do not attempt to install this unit in a vehicle having a positive ground system.
- Your unit has built-in filtering to eliminate most of the noise that might come through the power source. However, with some vehicles, particularly older models, some clicking or other unwanted noise might be present.

Din front-mount (method 1)

- After inserting the holder into the dashboard, select the appropriate tab and bend them inwards to secure to the place
- Insert fingers into the groove in the front of frame and remove it.
- Insert the levers supplied with the unit to the grooves at both sides. The unit can be installed or removed from the dashboard.



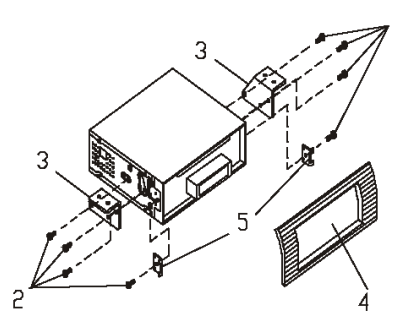
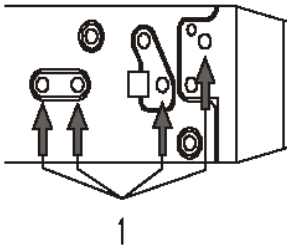
1. Dashboard
2. Nut (5mm)
3. Spring washer
4. Screw (5 x 25mm)
5. Screw
6. Strap
7. Plain washer



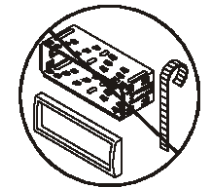
Din rear-mount (method 2)

Installation using the screw holes at both sides of the unit.

1. Select a position where the screw holes of the main unit are fitted for aligned, and tighten the screws at 2 positions at each sides. Use either truss screws (5 x 8mm) or flush surface screws (4 x 8mm), depending on the shape of the screw holes in the bracket.
2. Screw
3. Factory radio mounting bracket.
4. Dashboard or Console
5. Hook (Remove this parts)

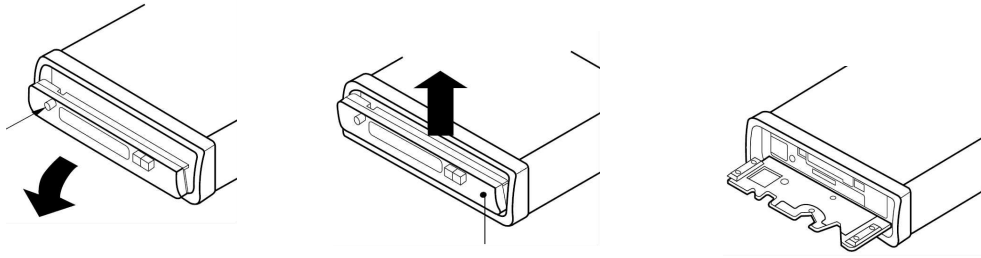


Note: The mounting box, outer trim ring, and the Half-sleeve are not used for this method of installation.



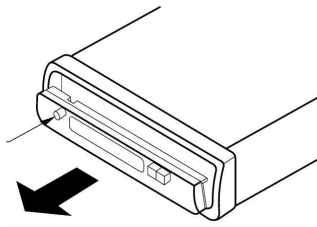
Remove the detachable panel

1. Switch off the power of the unit.
2. Remove the detachable panel.
3. Gently press the button of the case and open the cover.
4. Place the panel into the case and take it with you when you leave the car.
5. Push the front metal plate into the main body until it clicks.

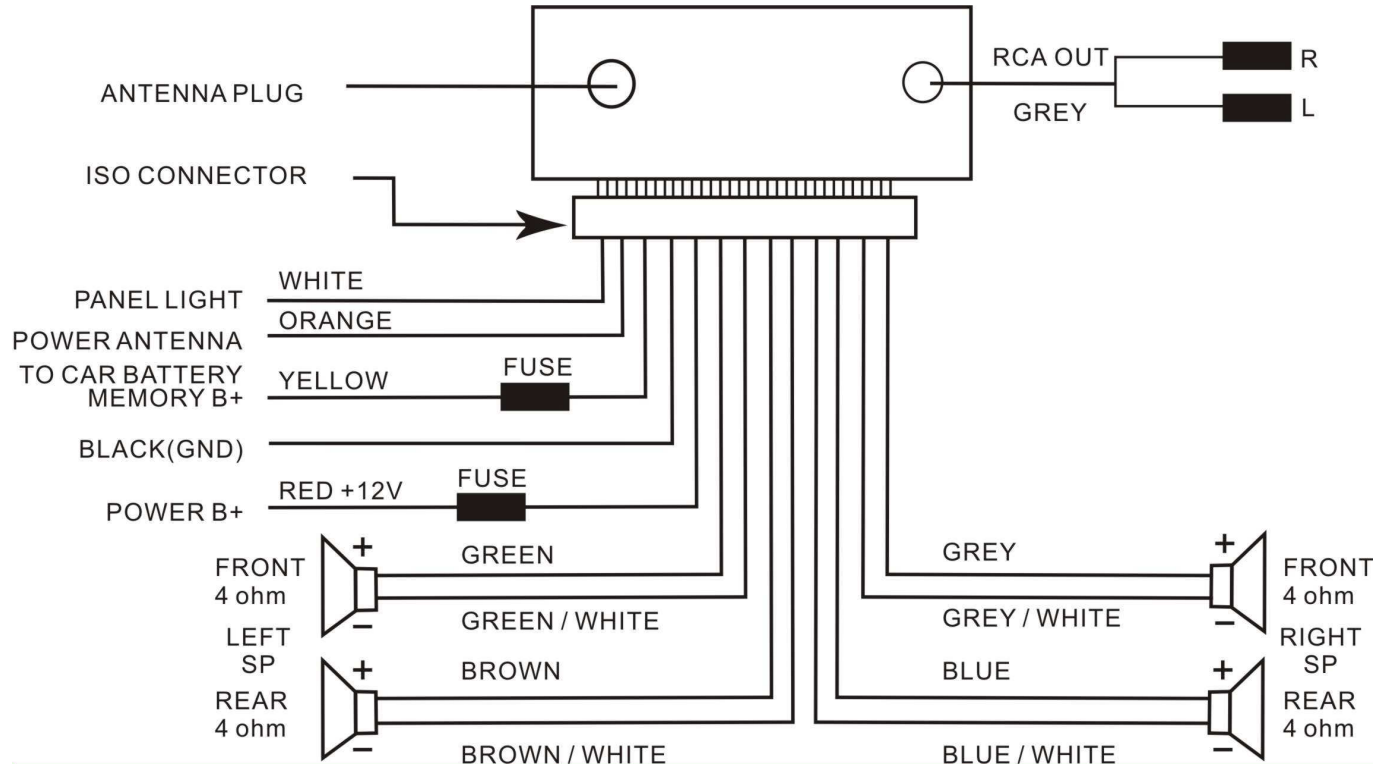


Re-install the detachable panel

1. Press down the plate until it clicks into the panel slot of the unit.
2. If the front panel fails to lock in position properly, push the OPEN button and then re-install the front panel again.



Electrical connections

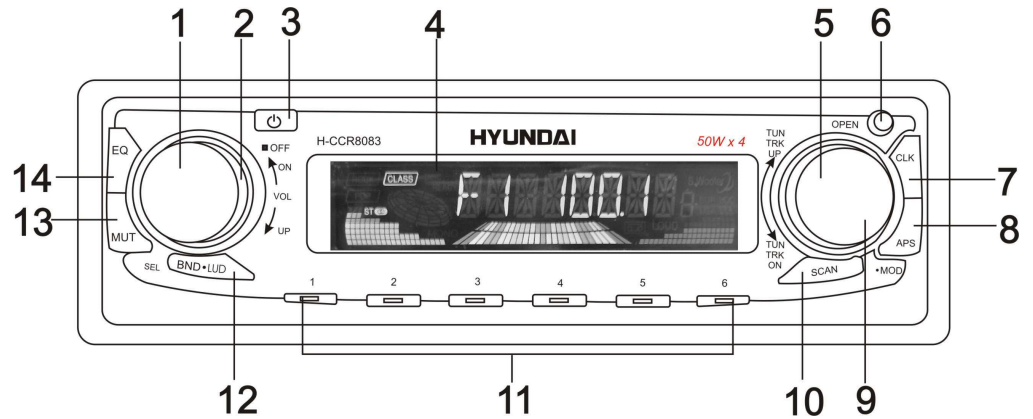


Note:

- In spite of having any kinds of speaker system, must use 4 ohms impedance of speaker to reduce the distortion during high volume level.
- Good Ground connections eliminate most electrical noise problems and require tight with the metal vehicle chassis. Remove plastic, paint or dust for good electrical contact. Never turn on the Radio without connecting speakers and minimum FOUR speakers are required

Panel controls

1. Sound select button VOL/BAS/TRE/BAL/FAD
2. Encoder volume for volume & sound +/-
3. Power on / off
4. Multicolor LCD digital display
5. Cassette / radio mode control
6. Panel release button
7. Clock display button
8. APS -- auto preset & preset scan
9. Tune/seek up/down
10. Radio scan button
11. Radio memory 1-6
12. AM/FM band select button / loud control
13. Mute sound function
14. Preset EQ OFF/LAT/POP/CLASSIC/ROCK



Basic operation

Press the  button to turn the unit on. Press the 'MOD' button to toggle between Radio mode and Cassette mode.

VOLUME, BASS, TREBLE, BALANCE AND FADER.

VOLUME

Adjust Volume by simply rotating the volume knob, the display shows.

VOL 0

BASS

Press SEL button until the display shows

BAS 0

Rotate the volume knob to adjust the bass of high/low sound level.

TREBLE

Press SEL button until the display shows

TRE 0

Rotate the volume knob to adjust the treble of high/low sound level.

BALANCE

Press SEL button until the display shows

BAL 0

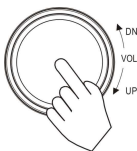
Rotate the volume knob to adjust the balance of left/ right speakers.

FADER

Press SEL button until the display shows

FAD 0

Rotate the volume knob to adjust the fader of front/ rear speakers



Press for select

Rotate for volume/sound +/-

PRESET BEEP SOUND ON/OFF & PRESET VOLUME LEVEL

1. Press the Sound Select button for 2 Seconds, the Display will show: **BEEP ON**
Rotate the encoder volume to select between these two modes: **BEEP ON** indicates that there is beep sound when you press the buttons; **BEEP OFF** indicates that there will not be any beep sound.
2. After you have pressed the Sound Select button for 2 seconds, press the Sound Select button until the display shows: **PREV VOL** At this time, rotate the encoder volume to set the preset volume level for the unit. Next time when you turn on the unit the volume level will begin at the specific setting that you saved.
3. After you have changed the settings, leave the unit idle and the new setting will take effect.

LOUD AND PRESET EQ FUNCTION



Press the BAND/LOUD button to emphasize the bass output.



Press the EQ button to choose among OFF/FLAT/POP/CLASSIC/ROCK Sound effects.


CLOCK DISPLAY FUNCTION



This unit is running a 24-hour time clock. To set the time clock, press the 'CLOCK' button for the time clock to be shown on the display.

Press and hold the 'CLOCK' button until the time digits flash on the display. Rotate the encoder volume clockwise to adjust the hour; anti-clockwise to adjust the minute.

Radio operation

Press the  button OR press the MOD button to turn the radio on. MOD button enables you to toggle between RADIO and TAPE Mode.

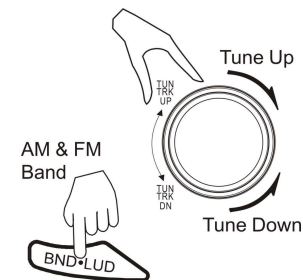
BAND AND TUNING-(TUNE, SEEK)

Press the BAND (band) button for AM, FM or OIRT radio mode function.

At the radio mode, rotate and hold TUNE up or TUNE down button for less than 1 second to SEEK up or SEEK down to the next clear station. Repeat this action to seek for other desired station.

If you want to tune manually, rotate the button for more than 3 to move radio frequency by one step.

Press the BAND (band) button to switch to another band to restart this operation.



PRESET / RECALL MEMORY

There are Six numbered preset buttons which can store and recall stations for each band.

3 FM bands, Fm1, Fm2, and Fm3 making a total of 18 preset stations in FM band. And 2 AM bands, Mw1 and Mw2 making a total of 12 preset stations in AM band.

PRESET MEMORY

Press BAND (band) button to select band, (One of FM1,2,3(OIRT) or MW1,2). Press the up / down tune to select a desired Station.

Press and Hold a preset button (1 to 6) for 3 seconds, until the receiver beep sound is heard.

Then the desired station is saved. Repeat this for FM1,2,3(OIRT) and MW1,2 making a total of 30 memory.

AUTOMATIC STORE

Press and Hold APS button for more than three seconds, until receiver beep sound is heard.


Total 6 new replaced clear and strong stations will automatically be stored in 1 to 6 button. Repeat this in other BAND if needed, total 30 preset stations can be stored.

To recall the preset station press BAND and NUMBER button (1 to 6).

PRESET SCAN

Press APS button for less than 1 second, the system will scan the 6 stations which are stored. Each station will be scanned for every 5 second. Press APS again to stop scanning when reach at your desired station.

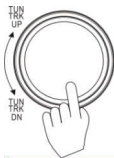
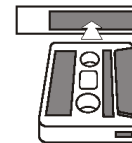
Cassette operation

Press the  button to turn the unit on, and insert a cassette tape with the open side facing to the right. The cassette will start to play.

Insert a cassette tape with the open side facing to the right.

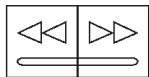
Press the cassette tape until it locks into position of cassette compartment, then begins to play.

The cassette play direction indicated on the LCD display showing either A or B side playing.



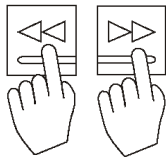
During at the radio or cassette mode any time press the MOD button, the unit can automatically be switched to cassette mode as long as a cassette tape is inserted into the cassette compartment properly.

It will be switched back to Radio mode. When press the MOD button again.



Press both the **Rewind** and **Faster Forward** knobs at the same time to reverse the play direction of the tape while it is still playing.

When the tape reaches to the end, it reverses automatically and the other side begins to play.



Press the **Rewind** or **Faster Forward** button to fast forward or fast rewind the tape. Whichever is pointing at the same direction as the same direction indicated on the display.



To reject the cassette Tape, press the  button all the way in, to stop and release the cassette.

Cleaning

Cleaning the cabinet

- Wipe with a soft cloth. If the cabinet is very dampen (not dropping wet) the cloth with a weak solution of soapy water, and then wipe clean.

Cleaning the heads of tape recorder

- Periodic cleaning of the tape head, capstan and pinch rollers will ensure good reproduction of music and trouble-free operation.
- Cleaning of the tape head should be done every 20 to 30 hours of operation or when the high tones have become less clear.
- Clean the tape head, capstan and the pinch rollers with the cotton swab soaked in alcohol.
- Allow the tape head, capstan and pinch rollers to dry before operating.
- Do not touch the tape with your fingers. If it becomes lose wind it back by twisting six-sided pencil in the cassette reel.

Components

1. Dashboard
2. Nut 5mm 1 pc.
3. Spring washer 2 pc.
4. Screw M5x25 mm 1 pc.
5. Screw 1 pc.
6. Plain washer 2 pc.
7. Strap 1 pc.
8. Operating instruction 1 pc.

Troubleshooting guide

General No power or no sound	Car's engine switch is not on. Turn your car's key to ACC or ON. Cable is not correctly connected. Check connection. Fuse is burnt. Replace fuse. Check volume or mute on / off. If above solutions cannot help, press the RESET button.
Sound skips due to vibration	Mounting angle is over 30°. Adjust mounting angle to less than 30°. Instable mounting. Mount the unit securely with the mounting parts.
Radio Much noise in broadcasts	Station is too far, or signals are too weak. Select other stations of higher signal level.
Preset station is reset	Battery cable is not correctly connected. Connect the battery cable to the terminal that is always live.
No sound in one channel	Dirty tape head (tape section only). Use a head cleaning cassette. Damage speaker wire or speaker. Reverse left and right channel speaker leads. If no sound from other side, check or replace speaker wires. If no sound from same side, replace speaker

Specification

General. Power supply:	12V DC (11V-16V), negative ground
Maximum power output:	50Wx4 channels
Fuses:	1 A and 10 A
Suitable speaker impedance:	4-8 ohm
Output wiring:	4 speakers only.
RCA line out	RCA low-level outputs – 500 mV
Dimensions (W x D x H)/Weight:	178 x 175 x 51 mm/1.5 kg
FM Frequency coverage:	65 – 74 / 87.5 – 108 MHz
Sensitivity (S/N = 50 dB):	24 dB
FM mono sensitivity:	18 dB
Stereo separation:	35 dB
AM Frequency coverage/Sensitivity:	522 – 1620 KHz/20 uV
Cassette player Tape speed:	4.75 cm/sec
Fast forward time:	180 sec (C-60 type)
Frequency response:	30 Hz – 12 kHz
Channel separation/Cross talk:	> 40 dB/> 45 dB
Playback head:	4 tracks, 2 channels

Specifications and functions are subject to change without notice. It is caused by continual improvement of the device.

Mass and dimension are approximate.

Уважаемый покупатель!

Благодарим Вас за покупку нашего изделия. Для обеспечения безопасности рекомендуется тщательно изучить настоящее руководство перед подключением, эксплуатацией и/или регулировкой изделия и сохранить руководство для использования в будущем.

Содержание

Содержание.....	16
Меры предосторожности.....	17
Установка / подключение.....	18
Органы управления панели.....	23
Основные операции.....	24
Использование радиоприемника.....	26
Прослушивание кассет.....	28
Чистка и уход.....	29
Комплектация.....	29
Руководство по устранению неисправностей.....	30
Технические характеристики.....	31

Меры предосторожности

- Тщательно изучите настоящую инструкцию, чтобы ознакомиться с высококачественной аудиосистемой.
- Используйте только в электрической цепи с постоянным током 12В.
- При установке и подключении изделия отключите отрицательную клемму аккумулятора автомобиля.
- При замене предохранителя убедитесь, что вы устанавливаете предохранитель с тем же номиналом. Используя предохранитель с повышенным значением тока, можно нанести значительные повреждения изделию.
- Не пытайтесь разбирать изделие.
- Убедитесь, что шпильки или другие посторонние предметы не попали внутрь изделия. Они могут вызвать сбой в работе или стать причиной опасности, такой как поражение электрическим током.
- Если вы ставите автомобиль на стоянку на длительное время в жаркое или холодное время года, подождите, пока температура в автомобиле не станет нормальной, перед тем как включать изделие.
- Устанавливайте уровень звука таким, чтобы слышать исходящие снаружи предупредительные сигналы (звуковые сигналы автомобилей и т.п.).
- НЕ открывайте крышки и не проводите ремонт самостоятельно. Обратитесь к дилеру или квалифицированному персоналу.
- Убедитесь, что источник питания и антенна отключены во время грозы или в случае, если системой не пользуются в течение длительного времени.
- Убедитесь, что источник питания отключен, если обнаружена неправильная работа системы, система издает необычные звуки, запах, выделяет дым или внутрь ее попала жидкость. Проведите квалифицированный технический осмотр системы.
- Выключите двигатель машины перед выполнением каких-либо сложных действий.
- Данное изделие предназначено только для использования с 4 колонками. Не делайте выход звука на 2 колонки. Не соединяйте отрицательный провод колонок с рамой изделия.
- Не устанавливайте изделие в местах, где оно может подвергнуться действию прямых солнечных лучей, во избежание перегрева. Также избегайте мест, где изделие может подвергнуться воздействию влаги, пыли, грязи или вибрации.
- Передняя панель изделия является сложной частью изделия, она содержит чувствительные электронные элементы. Не

подвергайте ее сильным ударам.

- Не роняйте и не ударяйте изделие, от этого оно может расколоться, поскольку содержит стеклянные детали.
- При подключении проводов изделия к системе зажигания используйте автомобильные кабели диаметром не менее 0,75 мм (AWG18), чтобы избежать повреждения обмотки кабеля.

Установка / подключение

Сначала проведите электрические подключения, затем проверьте их правильность. Данное устройство можно установить двумя способами.

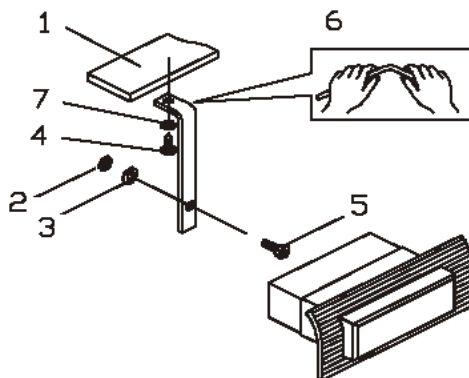
Существует два варианта установки автомагнитолы. При использовании первого варианта автомагнитола устанавливается в приборную панель автомобиля спереди, а при использовании второго варианта автомагнитола устанавливается сзади передней панели (автомаргнитола устанавливается вместо штатного радиоприемника автомобиля, для закрепления используются резьбовые отверстия на боковых панелях автомагнитолы). Более подробно оба варианта установки автомагнитолы описываются в данном руководстве ниже.

- Для подачи питания на данную автомагнитола может использоваться только источник питания напряжением 12 В постоянного тока (при условии заземления отрицательного полюса аккумуляторной батареи). Ни в коем случае не устанавливайте данную автомагнитола на автомобили, у которых заземлен положительный полюс аккумуляторной батареи.
- Данная автомагнитола имеет специальный фильтр, позволяющий практически исключить помехи по питанию. Однако, на некоторых автомобилях (в частности, на старых моделях), могут быть слышны щелчки или другие нежелательные помехи.

Первый вариант установки

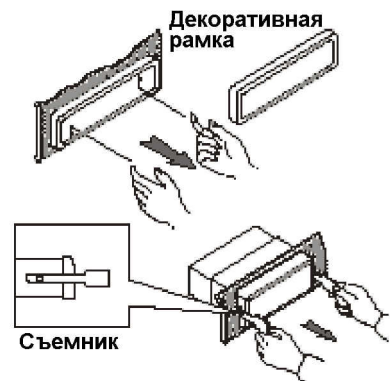
- После установки кожуха автомагнитолы в приборную панель автомобиля выберите на кожухе те металлические язычки, которые соответствуют толщине приборной панели, и отогните их, чтобы зафиксировать кожух на месте.

1. Приборная панель автомобиля
2. Гайка (5мм)
3. Пружинная шайба
4. Винт (5 x 25мм)
5. Винт
6. Металлическая планка
7. Плоская шайба



Съем автомагнитолы

- Вставьте пальцы в выемки на передней стороне рамки и вытяните рамку на себя. (При установке декоративной рамки на место направьте сторону с выемками вниз и установите рамку.)
- Вставьте съемники, входящие в комплект автомагнитолы, в пазы на обеих сторонах устройства, как показано на рисунке, чтобы они зафиксировались со щелчком. Для того, чтобы вынуть автомагнитолу из приборной панели автомобиля, потяните за съемники на себя.



Второй вариант установки

Данный вариант установки предусматривает использование резьбовых отверстий, которые находятся на боковых панелях автомагнитолы.

Закрепите автомагнитолу на крепежных кронштейнах штатного радиоприемника.

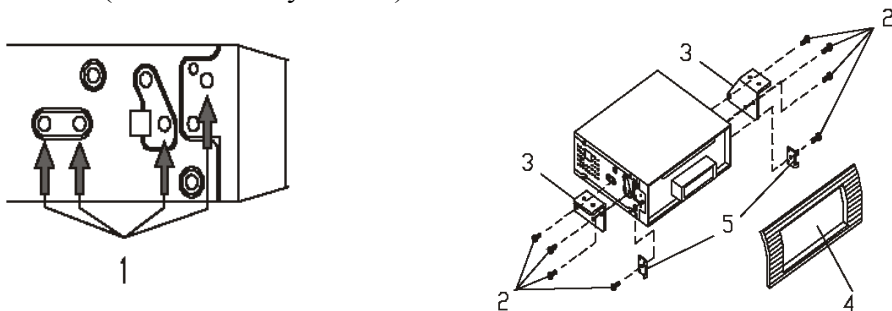
1. Выберите положение кронштейнов, при котором будут совмещены резьбовые отверстия на кронштейнах и резьбовые соединения на корпусе автомагнитолы. Закрепите кронштейны с обеих сторон автомагнитолы не менее чем в двух местах. Для этого используйте либо крепежные винты (5 x 8 мм), либо винты с потайной головкой (4 x 8 мм), в зависимости от типа резьбовых отверстий на кронштейне.

2. Винт.

3. Крепежные кронштейны штатного радиоприемника.

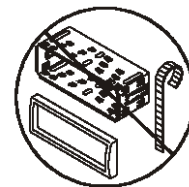
4. Приборная панель или консоль автомобиля.

5. Скоба (необходимо удалить).



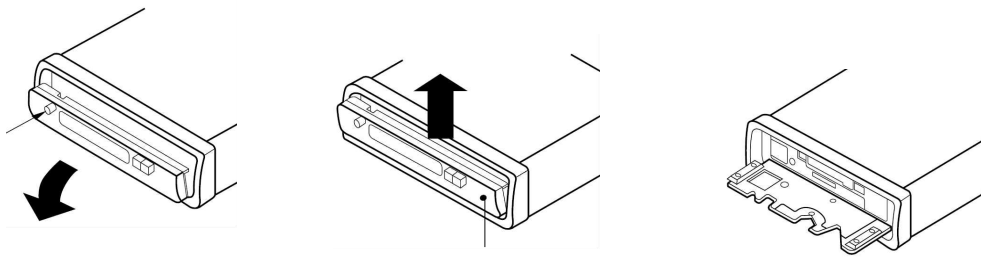
Примечание:

При установке автомагнитолы по второму методу кожух, декоративная внешняя рамка и металлическая планка не используются.



Съем панели

1. Нажмите кнопку POWER и удерживайте более 0,5 секунды для отключения питания изделия.
2. Нажмите кнопку OPEN, чтобы сдвинуть панель вниз.
3. Возьмите панель, чтобы вынуть ее, затем потяните назад кронштейн панели.
4. Поместите панель в портфель и возьмите ее с собой, когда вы покидаете автомобиль.
5. Вставьте металлическую пластину в устройство, чтобы она защелкнулась.



Переустановка панели

1. Держите панель так, чтобы ее лицевая сторона была направлена на вас.
2. Нажмите на панель, чтобы она защелкнулась.
3. Проверьте, что панель закреплена. Сделайте это сразу же, а не перед началом работы. Если панель установлена неправильно, нажмите кнопку OPEN и установите заново.

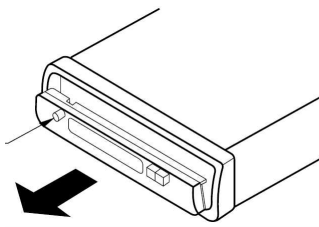
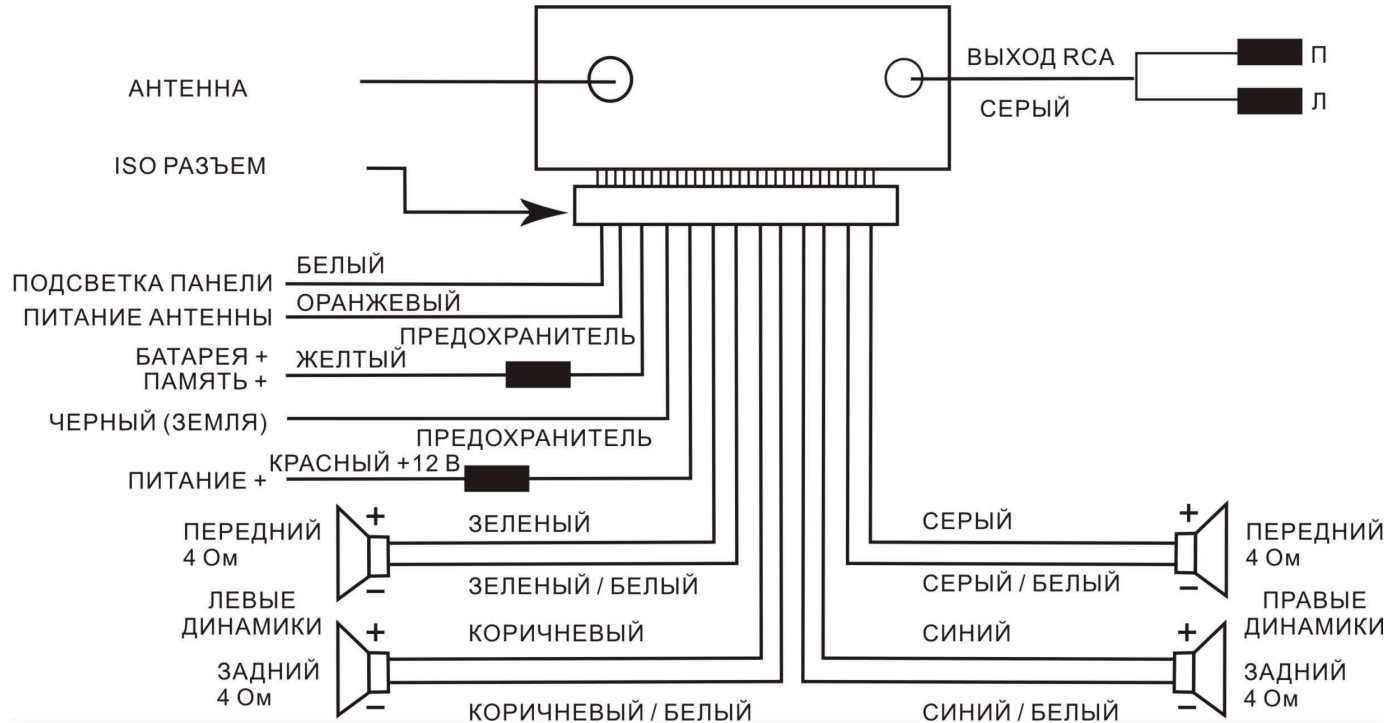


Схема электрических соединений

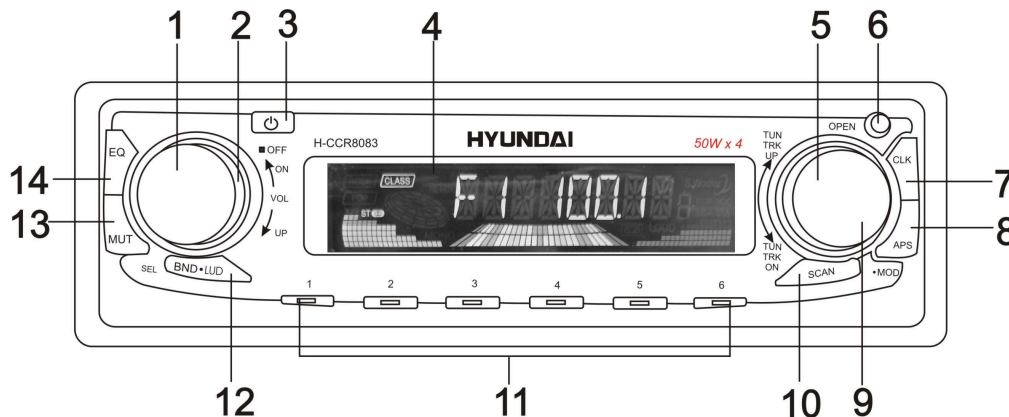


Примечание:


- Независимо от вида динамиков, следует использовать динамики с сопротивлением, равным 4 Ом для уменьшения искажений при повышенной громкости.
- Хорошее электрическое соединение устраняет многие проблемы с помехами и требует плотного контакта с металлическими частями автомобиля. Устраните пластиковые части, краску и пыль для достижения хорошего контакта. Никогда не включайте изделие без подключения динамиков, необходимо минимум 4 динамика.

Органы управления панели

1. Кнопка SEL. Нажмите кнопку для выбора VOL/BAS/TRE/BAL/FAD
2. Увеличение / уменьшение громкости +/-
3. Включение питания
4. Жидкокристаллический дисплей
5. Кнопка выбора режима. Нажмите кнопку, чтобы выбрать один режим работы: радио, кассета
6. Кнопка OPEN
Нажмите кнопку OPEN, чтобы откинуть переднюю панель вниз, вставить/вытащить кассету или снять лицевую панель
7. Установка часов
8. APS Сканирование для предварительной установки радио/ Ручная установка радио
9. Кнопка настройки радио на желаемую волну
10. Сканирование предварительно сохраненных станций
11. Предварительные установки радио 1-6
Нажмите для настройки на предварительно установленную станцию.
Удерживайте в течение не менее 2 секунд, чтобы сохранить станцию.
12. Переключатель диапазона AM/FM / контроль громкости
13. Отключение звука. Нажмите снова для выхода
14. Эквалайзер OFF/FLAT/POP/CLASSIC/ROCK



Основные операции

Нажмите кнопку , чтобы включить автомагнитолу, нажмите кнопку 'MOD', чтобы выбрать режим радиоприемника или кассетного плеера.

ВЫБОР РЕЖИМА НАСТРОЙКИ ЗВУЧАНИЯ.

Режим регулировки громкости (VOLUME)

Вращайте регулятор уровня громкости для выбора нужного уровня, на дисплее отобразится следующее: VOL 0

Режим регулировки низких частот (BASS)

Нажимайте кнопку SEL, пока дисплей не покажет следующее: BAS 0

Вращайте регулятор уровня громкости для выбора нужного уровня низких частот.

Режим регулировки высоких частот (TREBLE)

Нажимайте кнопку SEL, пока дисплей не покажет следующее: TRE 0

Вращайте регулятор уровня громкости для выбора нужного уровня высоких частот.

Режим регулировки баланса правого и левого каналов (BALANCE)

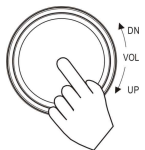
Нажимайте кнопку SEL, пока дисплей не покажет следующее BAL 0

Вращайте регулятор уровня громкости для выбора нужного уровня баланса между правым и левым каналами.

Режим регулировки передних и задних динамиков (FADER)

Нажимайте кнопку SEL, пока дисплей не покажет следующее FAD 0

Вращайте регулятор уровня громкости для выбора нужного уровня баланса между передними и задними динамиками.



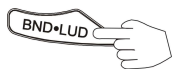
Нажмите, чтобы выбрать режим настройки звучания

Вращайте регулятор уровня громкости.

ПРЕДВАРИТЕЛЬНАЯ НАСТРОЙКА ЗВУКОВОГО СОПРОВОЖДЕНИЯ КНОПОК И УРОВНЯ ГРОМКОСТИ.

1. Нажмите и удерживайте кнопку SEL в течение 2 секунд, дисплей покажет следующее: **BEEP ON**
Вращайте регулятор уровня громкости для выбора одного из двух режимов: **BEEP ON** показывает, что при нажатии кнопок на панели будет раздаваться звуковой сигнал, **BEEP OFF** показывает, что звуковой сигнал отключен.
2. После этого еще раз нажмите кнопку SEL, пока дисплей не покажет следующее **I-VOL 00** Вращайте регулятор уровня громкости для выбора нужного уровня громкости звука. Когда Вы в следующий раз включите магнитофу, уровень звука сохранится таким, каким Вы его установили.
3. После того, как Вы закончили настройку, оставьте магнитофу в покое на несколько минут, и вновь установленные настройки активизируются.

ГРОМКОСТЬ И ПРЕДВАРИТЕЛЬНАЯ НАСТРОЙКА ЭКВАЛАЙЗЕРА



Нажмите кнопку BAND/LOUD, чтобы увеличить уровень низких частот.



Нажмите кнопку EQ, чтобы выбрать характеристику звучания OFF/FLAT/POP/CLASSIC/ROCK.

УСТАНОВКА ЧАСОВ



В настройках магнитофы используется 24-часовая система. Чтобы установить время, нажмите кнопку 'CLOCK', на дисплее появится текущее время.

Нажмите и удерживайте кнопку 'CLOCK', пока цифры на дисплее не начнут мигать. Вращайте регулятор уровня громкости по часовой стрелке, чтобы установить часы, и против часовой стрелке, чтобы установить минуты.

Использование радиоприемника

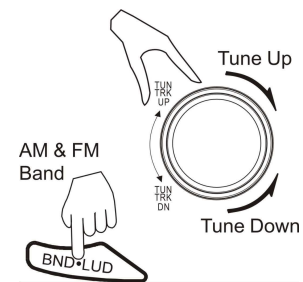
Нажмите кнопку  или кнопку MOD, чтобы включить радио. Кнопка MOD позволит Вам выбрать режим радиоприемника или кассетного плеера.

ВЫБОР ДИАПАЗОНА, ПОИСК И НАСТРОЙКА РАДИОСТАНЦИИ

Нажмите кнопку BAND для выбора диапазона AM, FM или режима радио OIRT.

В режиме радио вращайте кнопку настройки, чтобы переходить вверх или вниз по диапазону и настроить частоту радиостанции.

Если Вы хотите провести настройку вручную, нажмите и удерживайте кнопку в течение 1 секунды. Вращайте и удерживайте кнопку настройки радиостанции вверх или вниз, чтобы выбрать следующую или предыдущую радиостанцию. В этом случае магнитола не сможет точно настроиться на радиостанцию.



ПРЕДВАРИТЕЛЬНЫЕ НАСТРОЙКИ РАДИО

На передней панели автомагнитолы есть 6 кнопок предварительной установки радио, которые предназначены для программирования в память автомагнитолы настройки на определенные радиостанции.

Шесть кнопок позволяют сохранить в памяти автомагнитолы настройку на 18 радиостанций, по шесть радиостанций в диапазонах FM1, FM2, и F3 (УКВ). Сохранение настройки на радиостанции в памяти автомагнитолы и использование данных кнопок для быстрой настройки на нужные радиостанции производятся следующим образом.

СОХРАНЕНИЕ НАСТРОЙКИ НА РАДИОСТАНЦИЮ В ПАМЯТИ АВТОМАГНИТОЛЫ

Нажмите кнопку BAND для выбора диапазона AM, FM или режима радио УКВ.

Нажмите и удерживайте кнопку перемотки вверх или вниз, чтобы выбрать радиостанцию.

Нажмите кнопку желаемой ячейки памяти предварительной настройки и удерживайте ее в нажатом положении не менее чем на 2 секунды. В память данной кнопки будет запрограммирована радиостанция, на которую настроен радиоприемник.

АВТОМАТИЧЕСКАЯ НАСТРОЙКА

Нажмите и удерживайте кнопку APS не менее 3 секунд, пока не услышите звуковой сигнал.


Первые 6 наиболее хорошо принимаемых радиостанций в выбранном диапазоне будут запрограммированы в память 6 кнопок. Повторите действия для другого диапазона. Всего можно запрограммировать 30 станций.

Чтобы выбрать запрограммированную радиостанцию, нажмите кнопку BAND и одну из 6 кнопок.

СКАНИРОВАНИЕ ПРЕДВАРИТЕЛЬНО НАСТРОЕННЫХ РАДИОСТАНЦИЙ

Для сканирования предварительно настроенных радиостанций нажмите кнопку **APS** не более чем на 2 секунды. Во время сканирования радиоприемник будет последовательно на пять секунд настраиваться на каждую радиостанцию, хранящуюся в памяти автомагнитолы. Для остановки сканирования нажмите еще раз кнопку **APS** или нажмите любую из кнопок **1 - 6**.

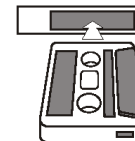
Прслушивание кассет


Нажмите кнопку , чтобы включить магнитола, вставьте кассету в магнитола открытой стороной вправо. Начнется воспроизведение.

Вставьте кассету в магнитола открытой стороной вправо.

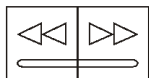
Нажмите на кассету, чтобы она встала на место в отсеке, начнется воспроизведение.

Информация о воспроизведении отобразится на дисплее, он покажет, какая сторона воспроизводится.



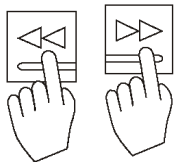
 В режиме радио или плеера в любое время нажмите кнопку MOD, магнитола автоматически перейдет в режим плеера, если в кассетный отсек вставлена кассета.

Нажмите кнопку MOD снова, чтобы вернуться в режим радио.



Нажмите кнопки перемотки одновременно, чтобы изменить направление воспроизведения кассеты.

Когда одна сторона кассеты кончится, автоматически начнет воспроизводиться вторая сторона.



Для ускоренной перемотки пленки в прямом направлении нажмите кнопку с двойной стрелкой, совпадающей по направлению с индикатором направления воспроизведения на жидкокристаллическом дисплее автомагнитолы. Для ускоренной перемотки пленки в обратном направлении нажмите кнопку с двойной стрелкой, противоположной по направлению индикатору направления воспроизведения на жидкокристаллическом дисплее автомагнитолы.

Примечание: Никогда не переключайте перемотку пленки с прямого направления на обратное направление и наоборот напрямую. Сначала нажмите вместе обе кнопки перемотки для включения режима воспроизведения, а затем переключитесь в нужный режим перемотки.



Перемотка вперед → Воспроизведение → Перемотка назад

Чтобы остановить воспроизведение и вытащить кассету, нажмите кнопку



Чистка и уход

Чистка корпуса

- Протирайте мягкой тканью. Если корпус очень загрязнен (не мочите его), используйте ткань, слегка смоченную мыльным раствором, и затем вытрите его сухой тканью. Не используйте абразивные средства.

Чистка аудио головок магнитофона

- Для лучшего качества звука и бесперебойной работы автомагнитолы периодически очищайте магнитную головку, кабестан и прижимные валики.
- Чистка магнитной головки должна производиться через каждые 20-30 часов работы автомагнитолы, а также, если звучание высоких частот ухудшилось.
- Для удаления загрязнения смочите кусочек ваты, намотанный на деревянную палочку, спиртом и осторожно протрите поверхность головки, кабестана и прижимных валиков.
- Перед дальнейшим использованием автомагнитолы, убедитесь, что спирт полностью испарился с очищенных поверхностей.
- Не трогайте кассетную ленту руками. Если же Вы неосторожно задели и вытянули ее наружу, смотайте кассетную ленту обратно, используя карандаш.

Комплектация

1.	Гайка (5мм)	1 шт.
2.	Пружинная шайба	2 шт.
3.	Винт (5 x 25мм)	1 шт.
4.	Винт	1 шт.
5.	Плоская шайба	2 шт.
6.	Металлическая планка	1 шт.
7.	Инструкция по эксплуатации	1 шт.

Руководство по устранению неисправностей

Общие Нет питания или нет звука	Двигатель автомобиля не заведен. Установите ключ автомобиля в положение ACC или ON. Кабель подключен неправильно. Проверьте подключение. Сгорел предохранитель. Замените предохранитель. Проверьте, включен или выключен звук.
Звук искажается в результате вибраций.	Угол установки более 30 °, установите угол менее 30 ° Ненадежная установка. Установите изделие надежно при помощи установочных деталей.
Радио Сильные шумы при приеме	Станция расположена слишком далеко, или сигнал слишком слабый. Выберите другие станции с высоким уровнем сигнала. Установите высокочувствительную гибкую антенну
Предварительно установленная станция сбрасывается.	Аккумулятор подключен неправильно. Подключите кабель аккумулятора к клемме, которая всегда находится под напряжением.
Нет звука в одном из динамиков	Загрязнилась магнитная головка. Очистите магнитную головку (см. пункт ЧИСТКА И УХОД). Поврежден провод подключения динамика или сам динамик. Измените подключение проводов левого и правого динамиков на противоположное. Если нет звука и в другом динамике, проверьте или замените провод подключения динамика. Если эти действия ни к чему не привели, замените динамик

Технические характеристики

Общие	Источник питания	12 В, постоянное отрицательное заземление.
Максимальная выходная мощность:		50 Вт x 4 канала
Предохранители:		1 А и 10 А
Требуемое сопротивление динамика:		4 – 8 Ом
Выход		на 4 динамика
Линейный выход RCA:		Низкий уровень RCA выходов – 500 мВ
Размеры (Ш x Д x В)/ Вес:		178 x 175 x 51 мм/ 1,5 кг
Сtereo FM радио. Частотный диапазон:		65 – 74 / 87,5 – 108,0 МГц
Используемая чувствительность (С/Ш = 50 дБ)		24 дБ
Разделение стерео/ Чувствительность FM моно		35 дБ/ 18 дБ
АМ радио. Частотный диапазон/Чувствительность:		522-1620 кГц/20 мкВ
Кассетный плеер	Скорость ленты	4,75 см/сек
Время быстрой перемотки		180 сек (тип С-60)
Частотный диапазон		30 Гц- 12 кГц
Разделение каналов/Cross talk		> 40 дБ/ > 45 дБ
Детонация и искажение:		< 0.35 % WRMS
Система воспроизведения:		Четырехдорожечная, двухканальная стереофоническая



AE25

Технические характеристики и функции могут быть изменены заводом-изготовителем без предварительного уведомления в связи с постоянным совершенствованием и улучшением данного устройства.

Указанные масса и геометрические размеры имеют приблизительные значения.