

Официальный эксклюзивный дистрибьютор

TRIA INTERNATIONAL INC.

ул. Шарикоподшипниковская, д. 13А

Москва, Россия

тел.495.221.6.122

www.tria.ru

Гарантийный ремонт

СЕРВИС-ЦЕНТР «СтудиоСаунд Сервис»

Каширский проезд, д. 17, стр. 1, эт. 1

Москва, Россия

Тел.: 748.03.60

Факс: 748.03.59



MRA-F355

УСИЛИТЕЛЬ ДЛЯ СИСТЕМЫ ДОМАШНЕГО КИНОТЕАТРА

- РУКОВОДСТВО ПО ЭКСПЛУАТАЦИИ
Пожалуйста, ознакомьтесь с содержанием данного руководства с тем, чтобы в полной мере насладиться всеми преимуществами данной системы. Сохраните данный буклет для будущих использований.



СОДЕРЖАНИЕ

| | |
|--|----|
| Меры предосторожности | 2 |
| Инсталляция | 3 |
| Подсоединение крышек для защиты терминалов | 4 |
| Подсоединения | 5 |
| Метод эксплуатации | 7 |
| Системные подсоединения | 9 |
| Технические характеристики | 11 |

АКСЕССУАРЫ

- Винты-саморезы (М4).....4
- Крышка терминала.....1 комплект
- Винт (М3).....1
- Ai-NET кабель
- Кабель управления навигационной системой.....1

Официальный эксклюзивный дистрибьютор

TRIA INTERNATIONAL INC.

ул. Шарикоподшипниковская, д. 13А

Москва, Россия

тел.495.221.6.122

www.tria.ru

Гарантийный ремонт

СЕРВИС-ЦЕНТР «СтудиоСаунд Сервис»

Каширский проезд, д. 17, стр. 1, эт. 1

Москва, Россия

Тел.: 748.03.60



Факс: 748.03.59

Введение:

Внимательно прочтите данное руководство по эксплуатации для ознакомления с работой каждого из элементов управления и функциональным набором системы.

Мы надеемся, что вы в полной мере насладитесь безотказной работой вашего нового MRA-F355. В случае возникновения каких-либо проблем, связанных с инсталляцией MRA-F355, обращайтесь к ближайшему авторизованному дилеру Alpine.

Внимание: Данные элементы управления предназначены для настройки вашей системы. По вопросам настройки системы обращайтесь к ближайшему авторизованному дилеру Alpine.

| | |
|---|--|
|  ПРЕДУПРЕЖДЕНИЕ | Данный символ предупреждает пользователя о наличии важных инструкций по эксплуатации. Несоблюдение данных инструкций может привести к травме или смертельному исходу. |
|  ВНИМАНИЕ | Данный символ предупреждает пользователя о наличии важных инструкций по эксплуатации. Несоблюдение требований данных инструкций может привести к травме или выходу из строя вашего устройства. |



ПРЕДУПРЕЖДЕНИЕ

НЕ ОТВЛЕКАЙТЕ ВАШЕ ВНИМАНИЕ НА УПРАВЛЕНИЕ СИСТЕМОЙ ВО ВРЕМЯ ДВИЖЕНИЯ. Управление некоторыми функциями данной системы во время движения может отвлекать внимание водителя от дороги и стать причиной несчастного случая. Поэтому управление аппаратом необходимо осуществлять после полной остановки автомобиля в безопасном месте.

УСТАНАВЛИВАЙТЕ ТАКОЙ УРОВЕНЬ ГРОМКОСТИ, ПРИ КОТОРОМ ВЫ МОЖЕТЕ СЛЫШАТЬ ВНЕШНИЕ ШУМЫ ВО ВРЕМЯ ДВИЖЕНИЯ.

Несоблюдение этого требования может стать причиной несчастного случая.

ЗАПРЕЩАЕТСЯ РАЗБИРАТЬ ИЛИ МОДИФИЦИРОВАТЬ ДАННЫЙ АППАРАТ.

Данные действия могут привести к несчастному случаю, возгоранию или поражению электрическим током.

ПОДКЛЮЧАЙТЕ СИСТЕМУ ТОЛЬКО К ИСТОЧНИКУ ПОСТОЯННОГО ТОКА 12В.

Использование иных источников питания может стать причиной возгорания, электрического удара и прочих повреждений.

ПРИ ЗАМЕНЕ ПРЕДОХРАНИТЕЛЕЙ ИСПОЛЬЗУЙТЕ АНАЛОГИЧНЫЕ ПО НОМИНАЛУ.

В противном случае может произойти возгорание или поражение электрическим током.

НЕ ПЕРЕКРЫВАЙТЕ ВЕНТИЛЯЦИОННЫЕ ПРОРЕЗЫ И ПАНЕЛИ РАДИАТОРА.

Подобные действия могут стать причиной внутреннего перегрева и возгорания.

ВЫПОЛНЯЙТЕ ВСЕ ПОДСОЕДИНЕНИЯ ПРАВИЛЬНО.

Неправильные подсоединения могут явиться причиной возгорания или выхода системы из строя.

УСТАНАВЛИВАЙТЕ СИСТЕМУ ТОЛЬКО В АВТОМОБИЛЯХ С ПИТАНИЕМ 12 В И ЗАЗЕМЛЕНИЕМ НА МИНУС (-).

(В случае сомнений проконсультируйтесь у вашего дилера).

Невыполнение этого требования может стать причиной возгорания и т.п.

ПЕРЕД ПОДКЛЮЧЕНИЕМ ОТСОЕДИНИТЕ КАБЕЛЬ ОТ МИНУСОВОЙ (-) КЛЕММЫ АККУМУЛЯТОРНОЙ БАТАРЕИ.

Невыполнение этого требования может стать причиной поражения электрическим током или травмы, полученной вследствие короткого замыкания.

ПРОКЛАДЫВАЙТЕ КАБЕЛИ ТАКИМ ОБРАЗОМ, ЧТОБЫ НЕ СОЗДАВАТЬ ПОМЕХ ОКРУЖАЮЩИМ ОБЪЕКТАМ.

Прокладывайте монтажные жгуты и кабели в соответствии с приведенными в данном руководстве инструкциями, чтобы не создавать помех при вождении. Кабели и жгуты, являющиеся помехой или свисающие на основные элементы управления автомобилем, например, рулевое колесо, рычаг переключения передач, педаль тормоза и т.п., представляют собой чрезвычайную опасность для вашей жизни.

НЕ ДОПУСКАЙТЕ СОЕДИНЕНИЙ ВНАХЛЕСТКУ ЭЛЕКТРИЧЕСКИХ КАБЕЛЕЙ.

Никогда не оголяйте изоляционную оплетку электрических кабелей для подачи питания на другие устройства. В этом случае может быть превышена предельно допустимая нагрузка по току, в результате чего возможно возгорание или поражение электрическим током.

ПРИ РАССВЕРЛИВАНИИ ОТВЕРСТИЙ НЕ ПОВРЕДИТЕ ТРУБОПРОВОДЫ ИЛИ ПРОВОДКУ.

При рассверливании отверстий в шасси автомобиля для установки системы, примите необходимые меры предосторожности, чтобы не повредить трубопроводы, систему подачи топлива, баки или электрическую проводку. Невыполнение этого требования может привести к возгоранию.

НЕ ИСПОЛЬЗУЙТЕ БОЛТЫ ИЛИ ГАЙКИ ТОРМОЗНОЙ ИЛИ РУЛЕВОЙ СИСТЕМ ДЛЯ ВЫПОЛНЕНИЯ ЗАЗЕМЛЕНИЙ.

НИКОГДА не используйте болты или гайки, установленные в тормозной или рулевой системах, а также баках автомобиля, для выполнения операций по установке и заземлению. В противном случае может выйти из строя система управления автомобилем или произойти возгорание.

ХРАНИТЕ НЕБОЛЬШИЕ ПРЕДМЕТЫ, НАПРИМЕР, БОЛТЫ И ВИНТЫ ВНЕ ДОСЯГАЕМОСТИ ДЕТЕЙ.

В том случае, если они будут проглочены, немедленно обратитесь к врачу.



ВНИМАНИЕ

В СЛУЧАЕ НЕИСПРАВНОСТИ НЕМЕДЛЕННО ПРЕКРАТИТЕ ЭКСПЛУАТАЦИЮ АППАРАТА.

Несоблюдение данных инструкций может привести к несчастному случаю или травме. Верните аппаратуру вашему авторизованному дилеру Alpine или в ближайший сервисный центр Alpine.

ПРОЦЕДУРЫ ПОДСОЕДИНЕНИЯ И УСТАНОВКИ РЕКОМЕНДУЕТСЯ ВЫПОЛНЯТЬ СИЛАМИ СПЕЦИАЛИСТОВ.

Выполнение подсоединений и установки данной системы требует наличие специальных навыков и опыта. Поэтому с целью обеспечения безопасности проконсультируйтесь с вашим дилером по данному вопросу.

ИСПОЛЬЗУЙТЕ ТОЛЬКО СПЕЦИАЛЬНЫЕ ПРИНАДЛЕЖНОСТИ И УСТАНОВЛИВАЙТЕ ИХ ОЧЕНЬ ТЩАТЕЛЬНО.

Используйте только специальные принадлежности. Использование не предназначенных для этих целей принадлежностей может привести к выходу системы из строя или ненадежному монтажу системы.

ПРОКЛАДЫВАЙТЕ КАБЕЛИ ТАКИМ ОБРАЗОМ, ЧТОБЫ ОНИ НЕ ИЗГИБАЛИСЬ И НЕ ЗАЩЕМЛЯЛИСЬ ОСТРЫМИ МЕТАЛЛИЧЕСКИМИ КРОМКАМИ.

Прокладывайте кабели и проводку как можно дальше от подвижных металлических деталей (например, направляющих для выдвижения сидений) или острых или заостренных кромок. Это поможет предотвратить изгибы и повреждение проводки. Если кабели проложены через отверстие в металле, используйте резиновые втулки для сохранения целостности изоляционной оплетки кабеля при его трении об острую кромку отверстия.

НЕ УСТАНОВЛИВАЙТЕ СИСТЕМУ В МЕСТАХ С ВЫСОКОЙ ВЛАЖНОСТЬЮ ИЛИ ЗАПЫЛЕННОСТЬЮ.

Не устанавливайте систему в местах с высоким уровнем влажности или пыленностью. Влага или пыль могут стать причиной выхода системы из строя.

ИНСТАЛЛЯЦИЯ

Вследствие высокой выходной мощности усилителя MRA-F355 во время его эксплуатации выделяется значительное количество тепла. По этой причине усилитель следует устанавливать в месте, обеспечивающем свободную циркуляцию воздуха, например, в багажнике. Для получения информации об альтернативных местах установки усилителя обратитесь к вашему авторизованному дилеру фирмы Alpine.

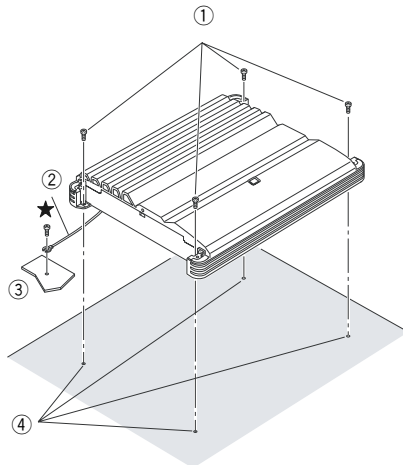
1. Используя усилитель в качестве шаблона, отметьте четыре точки для крепления винтов.
2. Убедитесь в отсутствии каких-либо предметов под поверхностью, которые могут быть повреждены во время сверления отверстий.
3. Просверлите четыре отверстия для винтов.

4. Расположите усилитель MRA-F355 поверх просверленных отверстий и закрепите его с помощью четырех винтов-саморезов.

ПРИМЕЧАНИЕ:

Для надежного подключения заземляющего провода используйте винт, заранее установленный на металлической части автомобиля (обозначен (★)). Убедитесь в надежности заземления путем проверки электропроводности на минусовой (-) клемме аккумулятора. К этой же самой точке заземления подключите, по возможности, все остальное оборудование. Это позволит избежать появления шумов.

- ① Винты-саморезы (M4 x 20)
- ② Заземляющий провод
- ③ Шасси
- ④ Отверстия



ПОДСОЕДИНЕНИЕ КРЫШЕК ДЛЯ ЗАЩИТЫ ТЕРМИНАЛОВ

Монтаж крышек для защиты терминалов следует выполнять по завершении всех подсоединений и проверки работоспособности системы. Подсоединение крышек позволит улучшить внешний вид аппарата.

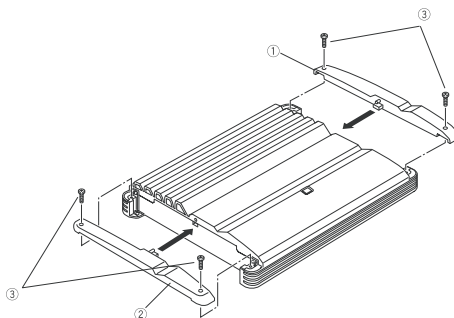
Способ подсоединения крышек для защиты терминалов

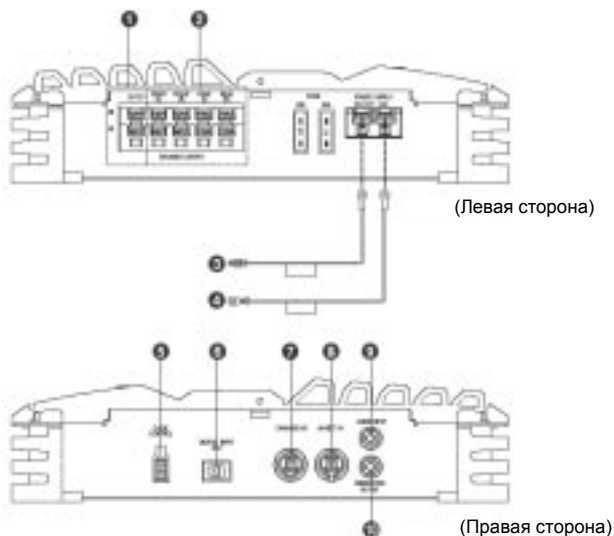
С помощью прилагаемых винтов (M3) подсоедините левую и правую крышки терминалов, как показано на приведенном ниже рисунке.

- ① Крышка правого терминала
- ② Крышка левого терминала
- ③ Винты (M3)

ПРИМЕЧАНИЕ:

При перемещении аппарата не держитесь за крышки терминалов.





ПОДСОЕДИНЕНИЯ

Перед выполнением подключений убедитесь в том, что питание всех аудиокomпонентов отключено. Подключите желтый провод питания усилителя к плюсовому (+) контакту аккумулятора автомобиля. Не подключайте данный провод к штатному блоку предохранителей автомобиля.

Для предотвращения проникновения внешних шумов в аудиосистему.

- Устанавливайте аппарат и прокладывайте кабели по меньшей мере в 10 см от всех жгутов проводов в автомобиле.
- Прокладывайте провода питания аккумулятора как можно дальше от остальных проводов.
- Подключайте заземляющий провод к зачищенной металлической поверхности шасси автомобиля (при необходимости удалите с поверхности краску, грязь или масло).
- При использовании приобретенных дополнительно шумоподавителей устанавливайте их как можно дальше от усилителя. Ваш официальный дилер фирмы Alpine предложит вам подходящую модель шумоподавителя. За дополнительной информацией обращайтесь к официальному дилеру.
- Ваш официальный дилер Alpine предложит вам самые эффективные меры по предотвращению возникновения шумов. За более подробной информацией обращайтесь к официальному дилеру.

Важное примечание

Включение и эксплуатация данного усилителя возможны только в случае подключения к Ai-NET совместимому головному аппарату (IVA-D310R, DVA-9860R и т.п.).

❶ Выходные терминалы для подключения акустических систем (Центр).

❷ Выходные клеммы для подключения акустических систем (Фронт/Тыл).

Усилитель MRA-F355 оснащен двумя комплектами выходных клемм для подключения акустических систем. Строго соблюдайте правильность подключения акустических систем к выходным клеммам и фазирование. В стерео режиме подсоедините выходы правого и левого громкоговорителя соответственно к правому и левому громкоговорителям. Подключите плюсовой выход к плюсовой клемме акустической системы, а минусовый – к минусовой клемме.

Не используйте провод от клемм (-) акустических систем в качестве общего провода между левым и правым каналами. Не допускайте контакта данного провода с шасси автомобиля.

ПРИМЕЧАНИЕ:

Не закорачивайте провода акустических систем и не подсоединяйте их к шасси автомобиля.

3 Провод питания (Желтый) (Приобретается дополнительно)

Установите предохранитель 40 А (или 2 предохранителя номиналом 20 А по параллельной схеме подсоединения) как можно ближе к плюсовой (+) клемме аккумуляторной батареи. Этот предохранитель защитит электрическую систему вашего автомобиля в случае короткого замыкания. При необходимости удлинения данного провода используйте кабель – удлинитель с сечением 8 мм² или толще.

ПРИМЕЧАНИЕ

Перед выполнением данного подключения используйте изолирующую трубку для изоляции торчащих из терминалов оголенных проводов.

4 Заземляющий провод (Черный) (приобретается дополнительно).

Подключите данный провод к зачищенной металлической поверхности шасси автомобиля. Убедитесь в эффективности заземления путем проверки электропроводности цепи между данной точкой заземления и минусовой (-) клеммой аккумулятора автомобиля. Подключите заземляющие провода всех аудиокomпонентов к той же точке заземления для предотвращения возникновения наводок по земле.

5 Разъем управления навигационной системой.

6 Входной разъем цифрового сигнала.

7 Входной разъем для подключения Ai-NET совместимого чейнджера.

ПРИМЕЧАНИЕ:

При подсоединении Ai-NET кабеля убедитесь в надежности его подключения (должен прозвучать щелчок). В противном случае может произойти отсоединение кабеля, вызванное вибрацией.

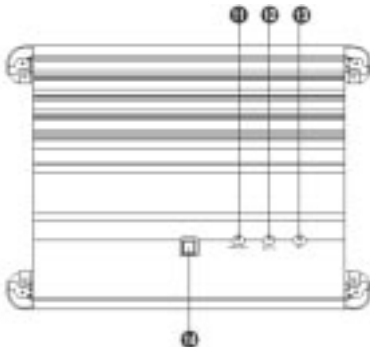
8 Входной Ai-NET разъем.

ПРИМЕЧАНИЕ:

При подсоединении Ai-NET кабеля убедитесь в надежности его подключения (должен прозвучать щелчок). В противном случае может произойти отсоединение кабеля, вызванное вибрацией.

9 Входной разъем для подключения навигационной системы.

10 Выходной разъем для подключения сабвуфера.



- 11 Индикатор DOLBY DIGITAL.
- 12 Индикатор DOLBY PRO LOGIC II.
- 13 Индикатор DTS.
- 14 Индикатор состояния системы (индикатор питания/защиты).

МЕТОД ЭКСПЛУАТАЦИИ

- Информацию, связанную с методом эксплуатации данной системы, вы можете получить в разделе «Внешний звуковой процессор» руководства по эксплуатации головного аппарата, поддерживающего воспроизведение DVD аудио/видео дисков. Данный усилитель может работать только при подключении к головному аппарату.
- Функции и способы управления системой приведены в приведенной ниже таблице. Ознакомьтесь с этой таблицей, перед тем как приступить к эксплуатации данной системы.

ПРИМЕЧАНИЕ:

В случае подсоединения данного усилителя к IVA-D310R на дисплее отображается «MX» (Media Xpander), однако MRA-F355 не поддерживает данную функцию.

Информация об индикаторах усилителя

14 Индикатор состояния системы (индикатор питания/защиты)

- Индикатор питания
 - Загорается при включении питания.
 - Гаснет при отключении питания.
- Индикатор защиты

| Индикатор | Возможная причина | Способ устранения |
|----------------|---|---|
| Мигает красным | Активизация защитного контура вследствие перегрева или перегрузки выходного каскада. | Охладите салон автомобиля до уровня значений допустимых рабочих температур. |
| Горит красным | Активизация защитного контура вследствие превышения нагрузки по напряжению или току с автоматическим отключением системы. | Перед повторным включением проверьте, нет ли в сети превышения напряжения. |
| | | Перед повторным включением проверьте, нет ли в сети превышения по току. |

* С информацией относительно режимов управления внешним звуковым процессором вы сможете ознакомиться в соответствующих разделах руководства по эксплуатации подсоединенного DVD AV-головного аппарата.

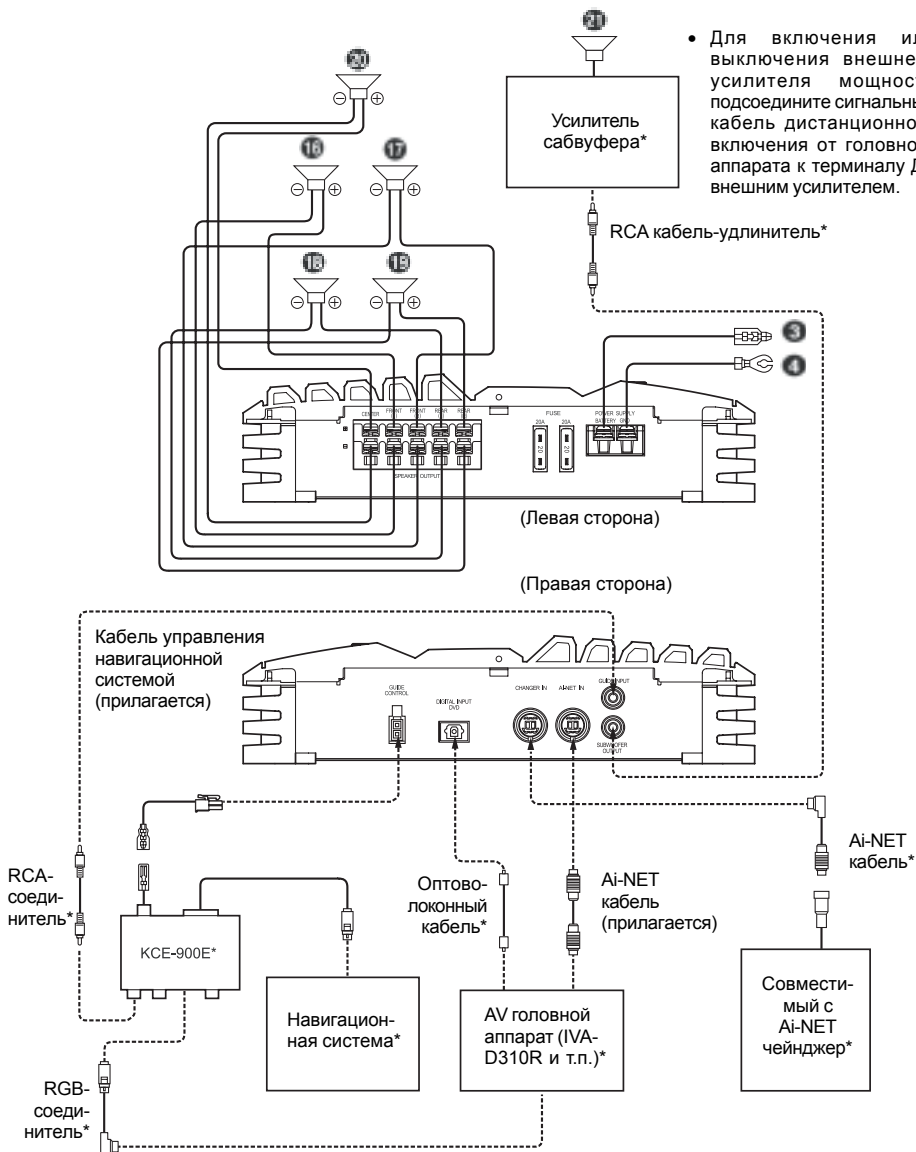
| Функция аппарата | Соответствующий раздел* | Примечания |
|------------------------------------|--|---|
| • Настройка кроссо-вера → | Настройка кроссовера | → Эффективна только для левого и правого (L+R) каналов |
| • Настройка времен-ной коррекции → | Ручная настройка временной коррекции (TCR) | → Эффективна только для левого и правого (L+R) каналов |
| • Переключение фазы → | Переключение фазы | → Данная функция доступна только в режиме настройки сабвуфера |

| | | |
|--|--|--|
| • Настройки параметрического эквалайзера | → Настройки параметрического эквалайзера | → Эффективны только для левого и правого (L+R) каналов |
| • Настройка акустических систем | → Настройка акустических систем | → Для фронтальных АС эффективна только опция "ON". Для остальных АС могут быть выбраны опции "ON" и "OFF". |
| • Настройка Dolby Digital | → Настройка Dolby Digital | → — |
| • Настройка уровня DVD | → Настройка уровня DVD | → — |
| • Сохранение настроек в памяти | → Сохранение настроек в памяти | → — |
| • Вызов сохраненных в памяти настроек | → Вызов сохраненных в памяти настроек | → — |
| • Использование режима Pro Logic II | → Использование режима Pro Logic II | → — |
| • Настройка линейной PCM | → Настройка линейной PCM | → — |

СИСТЕМНЫЕ ПОДСОЕДИНЕНИЯ

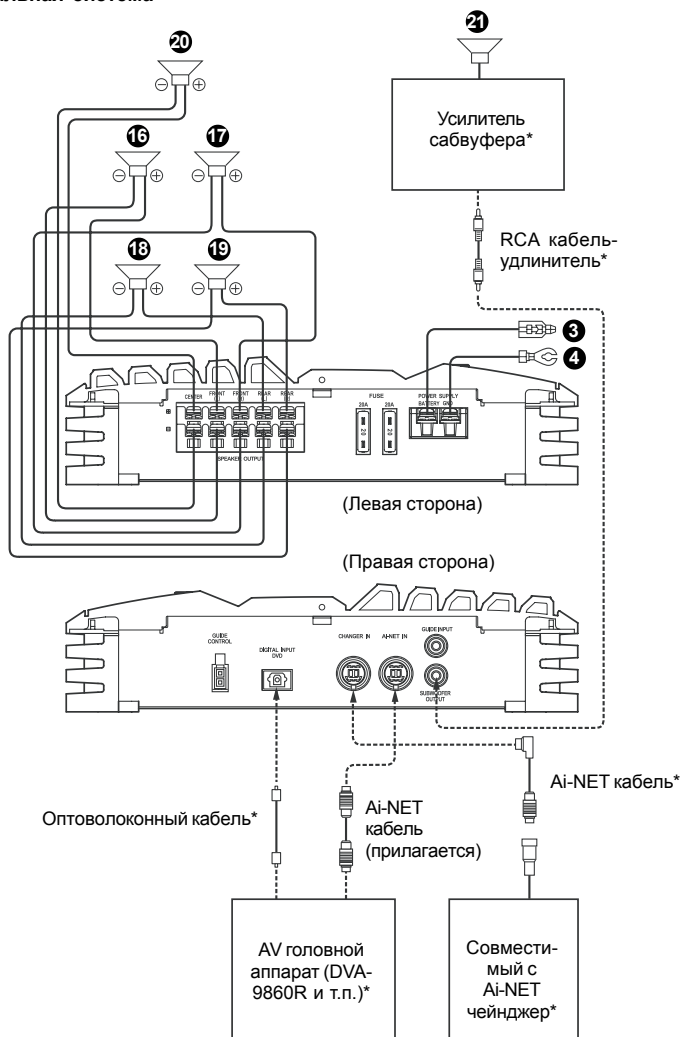
- Полностью укомплектованная система

- Для включения или выключения внешнего усилителя мощности подключите сигнальный кабель дистанционного включения от головного аппарата к терминалу ДУ внешнего усилителя.



* ... Приобретается дополнительно

● 5.1-канальная система



- 16 Левый канал фронтальной АС.
- 17 Правый канал фронтальной АС.
- 18 Левый канал тыловой АС.
- 19 Правый канал тыловой АС.
- 20 Центральная АС.
- 21 Сабвуфер.

* ... Приобретается дополнительно

ПРИМЕЧАНИЯ:

- При использовании оптоволоконного кабеля выполните следующие требования:
- Не скручивайте оптоволоконный кабель с сечением менее 30 мм.
 - Не размещайте никакие предметы на оптоволоконном кабеле.

ТЕХНИЧЕСКИЕ ХАРАКТЕРИСТИКИ

| | |
|--|---|
| Непрерывная мощность RMS (Вт) (при 14.4 В, 20 Гц - 20 кГц) | |
| • На канал 4 Ом (0.08% ОГИ + шум) | 50 Вт x 5 |
| • Отношение «сигнал/шум» (IHF «А»-взвеш.) (отн. номинальной мощности, 4 Ом) | 100 дБА |
| Входное полное сопротивление | 10 кОм |
| Входная чувствительность (В на 10 кОм) | 0.85 В (Ai-NET) |
| Частотная характеристика (+0, -1 дБ) | 20 Гц - 20 кГц |
| Частота разделения | |
| • Фронт. Л/П (ФВЧ: ON/OFF) | 20 Гц - 200 Гц, шаг 1/3 окт., крут.: 6/12/18/24 |
| • Тыл. Л/П (ФВЧ: ON/OFF) | 20 Гц - 200 Гц, шаг 1/3 окт., крут.: 6/12/18/24 |
| • Центр. (ФВЧ: ON/OFF) | 20 Гц - 400 Гц, шаг 1/3 окт., крут.: 6/12/18/24 |
| • Сабвуферный выход | |
| • ФНЧ: ON/OFF | 20 - 200 Гц, шаг 1/12 окт., крут.: 6/12/18/24 |
| • Инфразвуковой фильтр: ON/OFF | 20 - 50 Гц, шаг 1/6 окт., крут.: 6/12/18/24 |
| Параметрический эквалайзер | |
| • Количество полос | 17 (Фронт.: 5, Тыл.: 5, Центр.: 5, Сабв.: 2) |
| • Частота | 20 Гц - 20 кГц (шаг 1/6 окт.) |
| • Ширина полосы (Q) | 0.5 / 1 / 2 / 3 / 4 / 5 |
| • Уровень | ± 9 дБ |
| Размеры (мм) | |
| • Ширина: Теплоотвод..... | 285 мм |
| Ножки..... | 332 мм |
| • Высота..... | 60 мм |
| • Длина..... | 241 мм |
| Вес | 3,8 кг |

ПРИМЕЧАНИЕ:

С целью усовершенствования продукции технические характеристики и элементы дизайна могут быть изменены без предварительного уведомления.

- *Произведено по лицензии Dolby Laboratories. Логотип «Dolby», «Pro Logic» и значок двойного «D» являются торговыми знаками Dolby Laboratories.*
- *«DTS» и «DTS Digital Surround» являются зарегистрированными товарными знаками Digital Theater Systems, Inc.*

Срок службы данного изделия - 5 лет.